

АГТ-Л221-01ГЧ

Перв. примен.

Справ. №

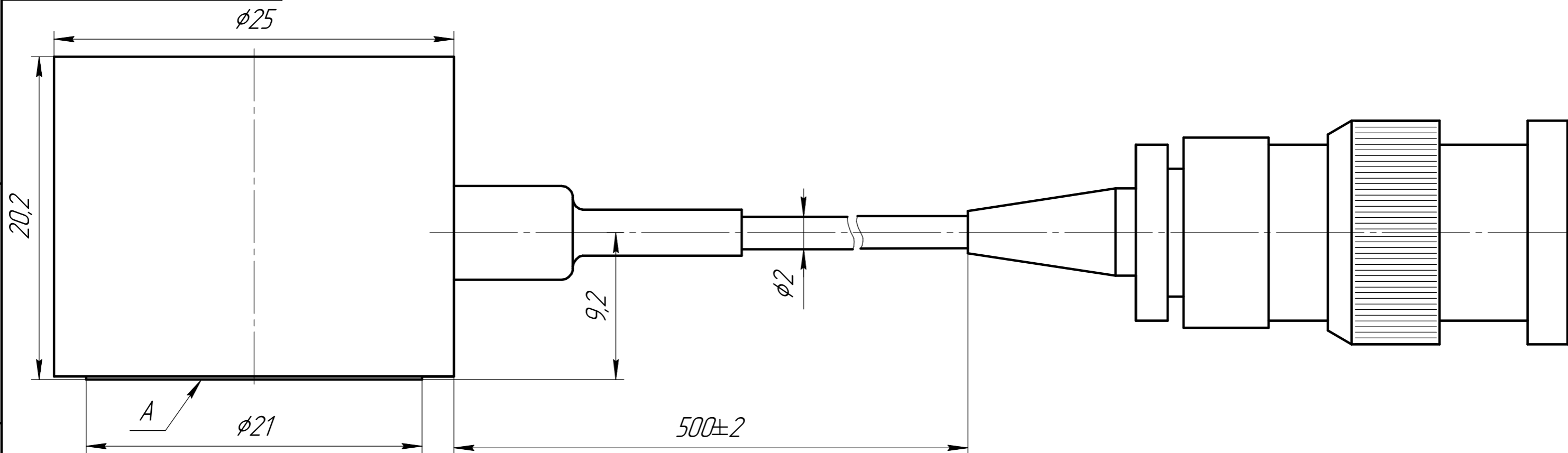
Подп. и дата

Инд. № дубл.

Взам. инв. №

Подп. и дата

Инд. № подл.



1. Преобразователь акустической эмиссии GT200U устанавливать на объект испытаний поверхностью A с усилием поджатия 2-10 Н, используя для обеспечения акустического контакта любую среду (силиконовая жидкость, вода, вазелин и т. п.).

Поверхность объекта испытаний, на которую устанавливается

GT200U, должна быть выполнена с шероховатостью  $\sqrt{Ra\ 2,5}$   
 $Ra\ 1,25$  , с допуском плоскостности не хуже 0,05 мм.

2. Допускается устанавливать GT200U на объект испытаний при помощи клея, например, ЭЛ20 ОСТ В95 1654-75, ВК-9 ОСТ В95 1653-75.

					<b>АГТ-Л221-01ГЧ</b>			
Изм.	Лист	№ докум.	Подп.	Дата	Преобразователь акустической эмиссии резонансный GT200U Габаритный чертёж	Лист	Масса	Масштаб
Разраб.	Скобеева					A		4:1
Проб.	Шамаев					Лист	Листов	1
Т.контр.								
Н.контр.	Никифоров							
Утв.	Кирпичев							