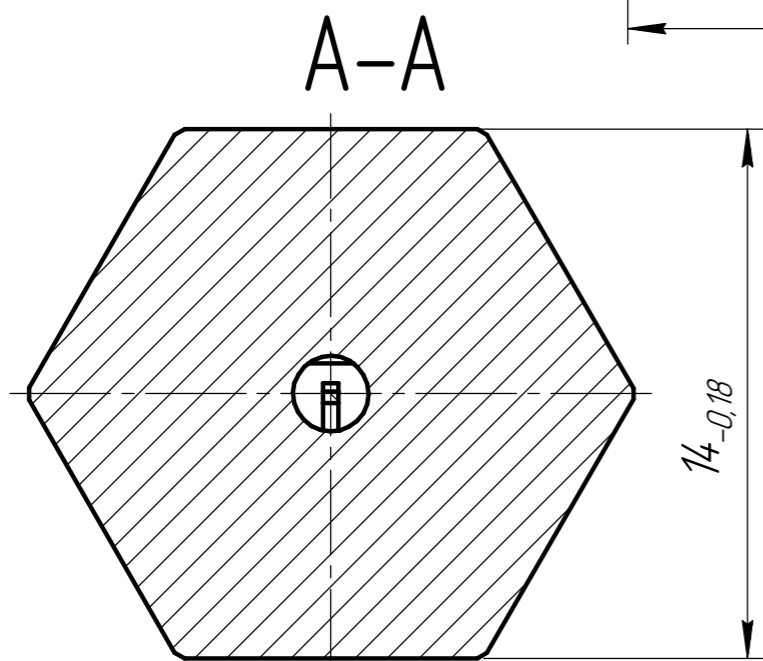
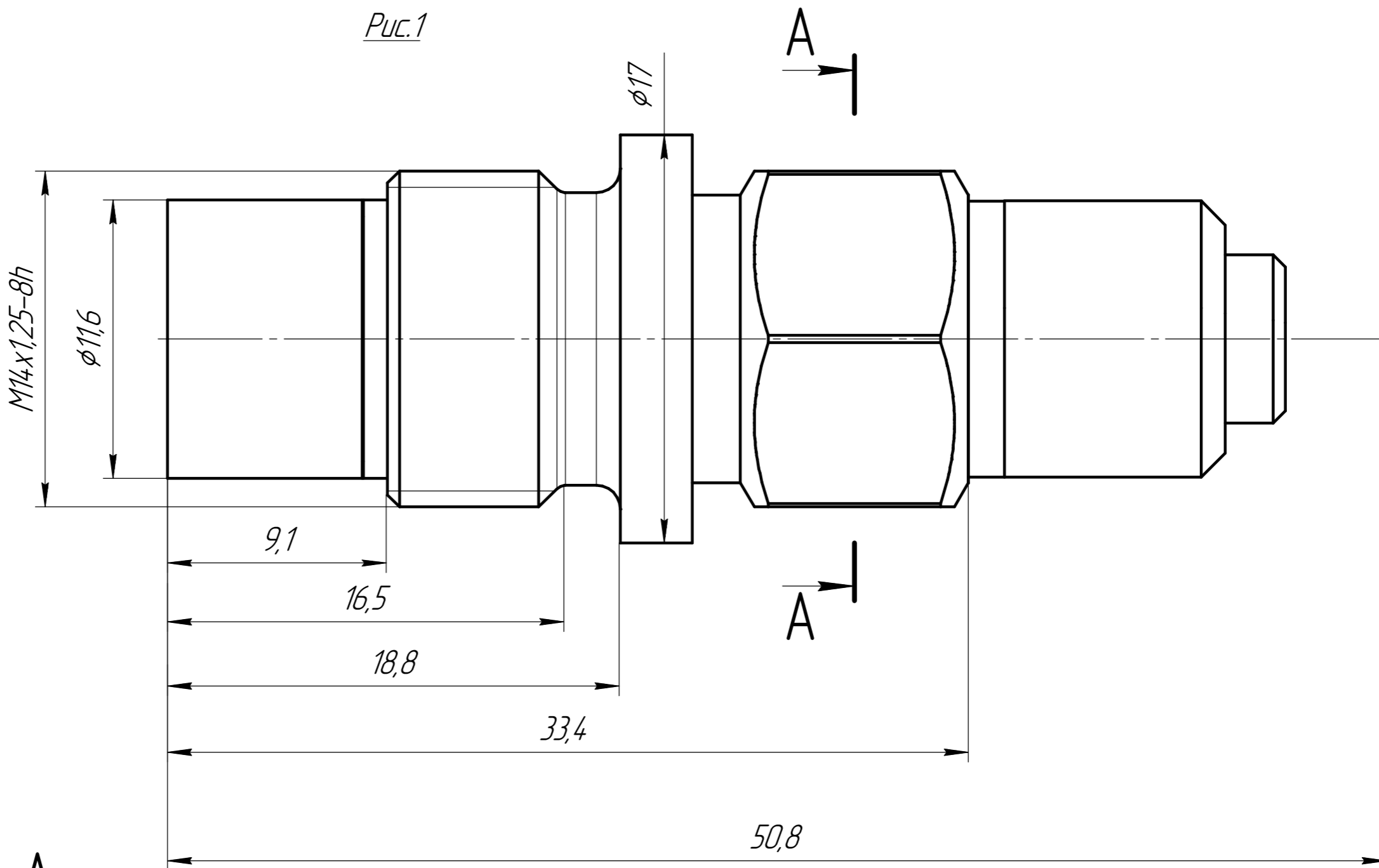


АБКЖ.433643.002 ГЧ

Рис.1



				АБКЖ.433643.002 ГЧ				
Изм.	Лист	№ докум.	Подп.	Дата	Датчик динамического давления PS2001-Х Габаритный чертеж	Лит.	Масса	Масштаб
Разраб.		Панкратов		06.05.13			0,04	5:1
Проб.		Симчук		05.13		Лист 1	Листов 2	
Т.контр.		Шамаев		05.13				
Н.контр.		Краснощёков			ООО "ГлобалТест"			
Утв.		Новосёлов			Копировал Формат А3			

Перв. примен.

Справ. №

Подп. и дата

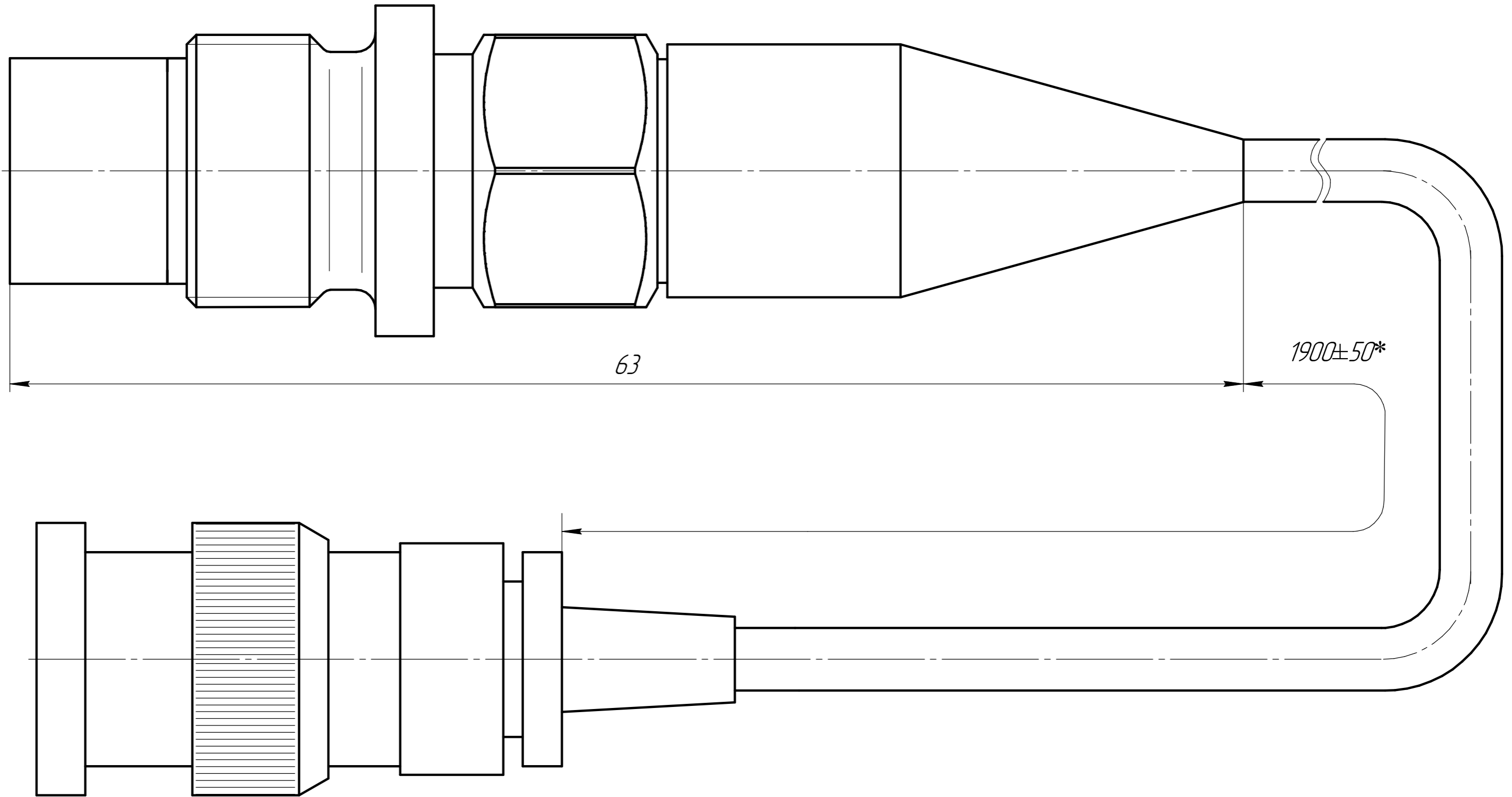
Инд. № докл.

Взам. инв. №

Подп. и дата

Инд. № подл.

Рис. 2



Ив. № подл.	Подп. и дата
Взам. инв. №	Ив. № дцкл.
Подп. и дата	Подп. и дата

Изм.	Лист	№ докум.	Подп.	Дата

АБКЖ.433643.002 ГЧ

Копировал

Формат А3