

АБКЖ.433649.004ГЧ

Перв. примен.

Справ. №

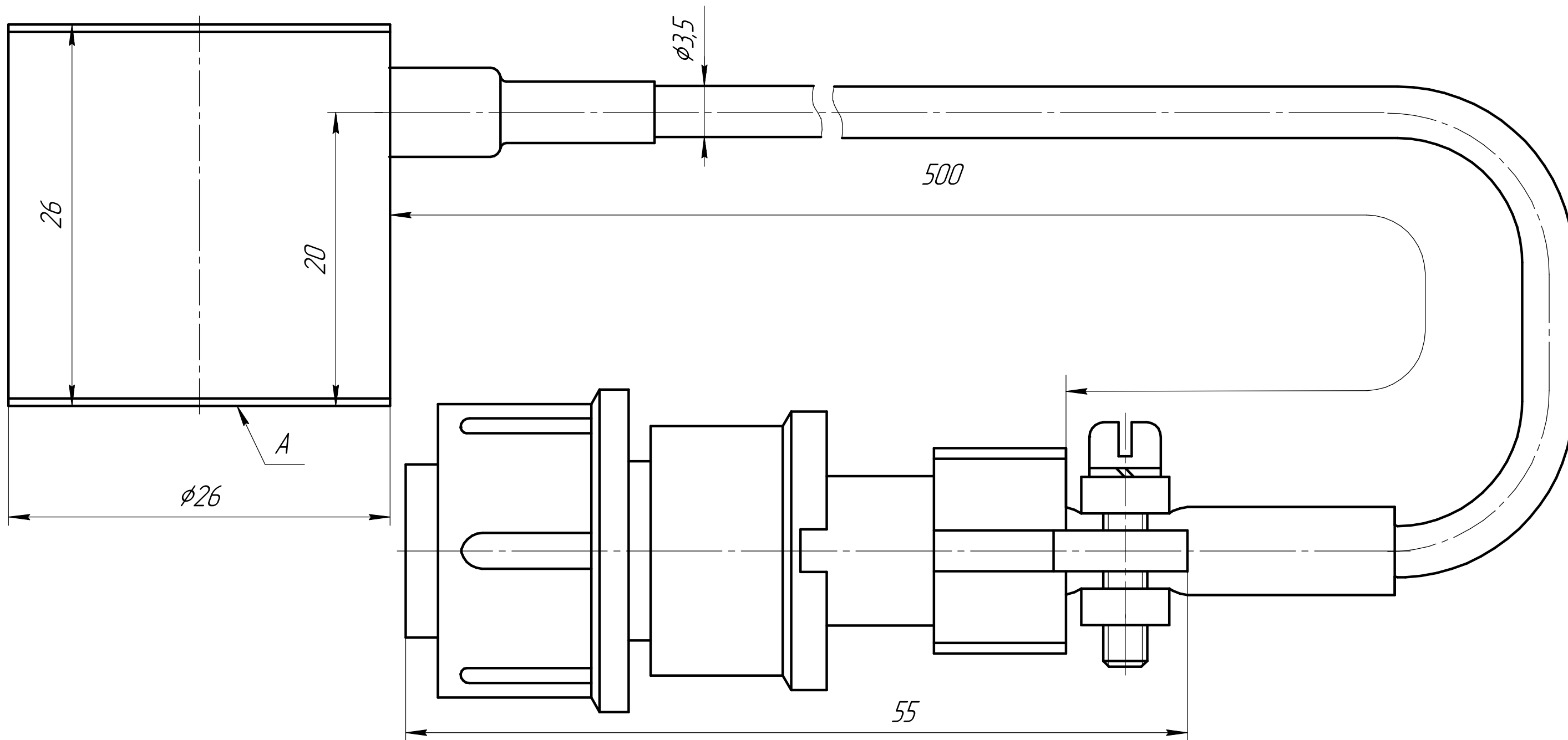
Подп. и дата

Инв. № дубл.

Взам. инв. №

Подп. и дата

Инв. № подл.



1. Преобразователь акустической эмиссии GT205B устанавливать на объект испытаний поверхностью A с усилием поджатия 2-10 Н, используя для обеспечения акустического контакта любую среду (силиконовая жидкость, вода, вазелин и т. п.). Поверхность объекта испытаний, на которую устанавливается

GT205B, должна быть выполнена с шероховатостью $\sqrt{Ra 2,5}$ $\sqrt{Ra 1,25}$, с допуском плоскостности не хуже 0,05 мм.

2. Допускается устанавливать GT205B на объект испытаний при помощи клея, например, ЭЛ20 ОСТ В95 1654-75, ВК-9 ОСТ В95 1653-75.

				АБКЖ.433649.004ГЧ				
Изм.	Лист	№ докум.	Подп.	Дата	Преобразователь акустической эмиссии резонансный GT205B	Лит.	Масса	Масштаб
Разраб.	Шаммаев							4:1
Проб.	Новоселов					Лист	Листов	1
Т.контр.					ООО "ГлобалТест"			
Н.контр.	Краснощевков							
Утв.	Кирпичев							