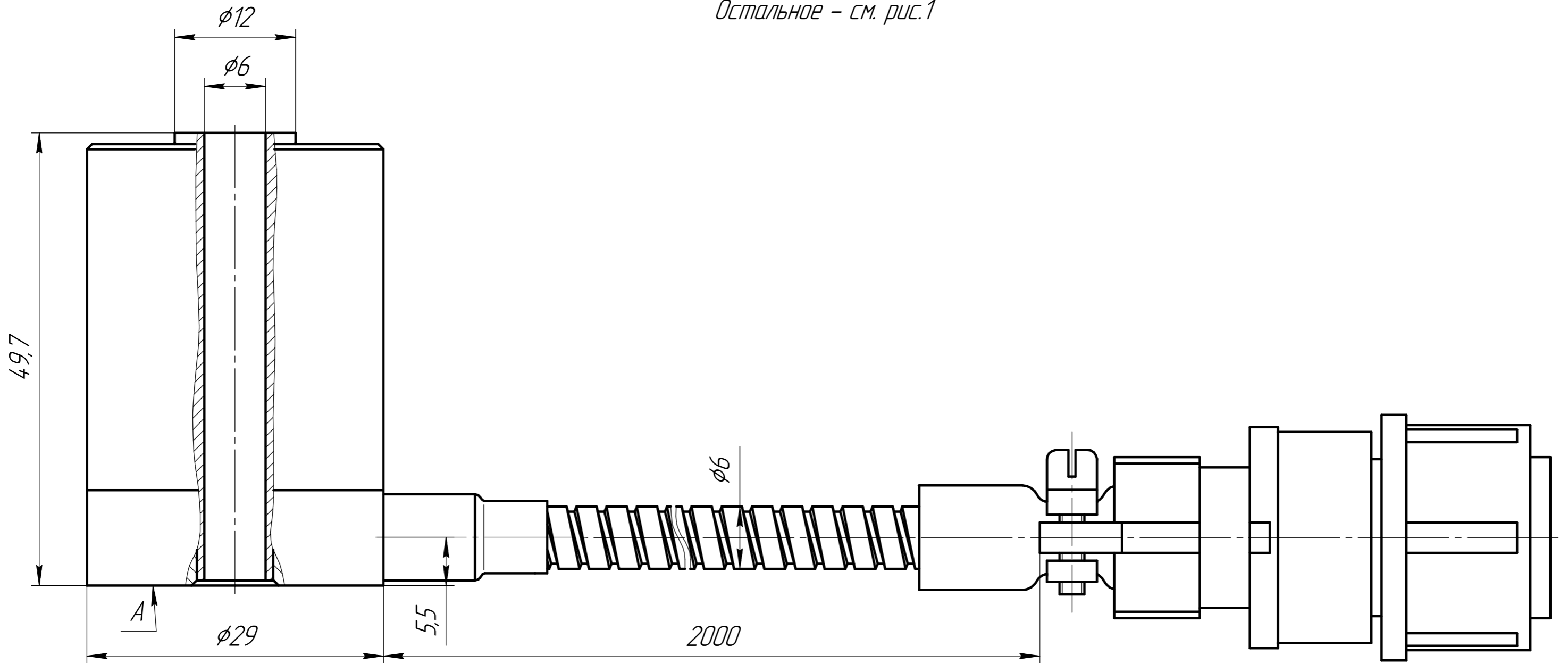


АБКЖ.433648.002ГЧ

Рис.2
Остальное - см. рис.1



Инд. № подл.	Подп. и дата
Взам. инв. №	Инд. № докл.
Подп. и дата	

Изм.	Лист	№ докум.	Подп.	Дата

АБКЖ.433648.002ГЧ

Лист
2

Копировал

Формат А3