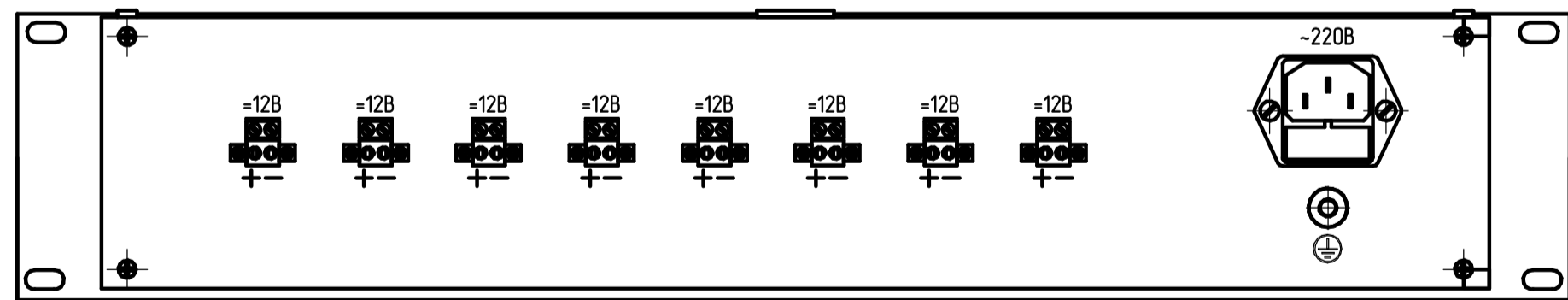
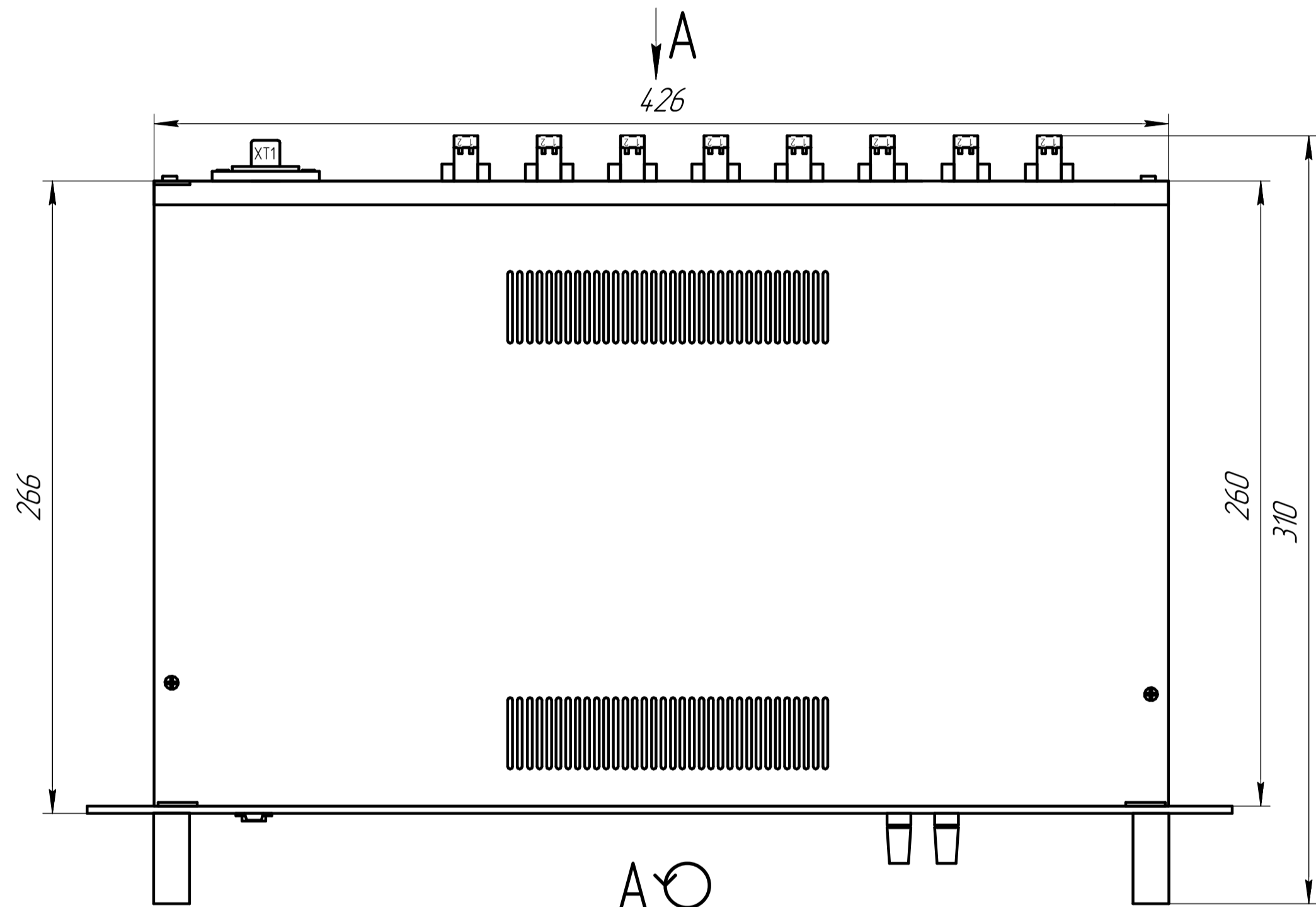
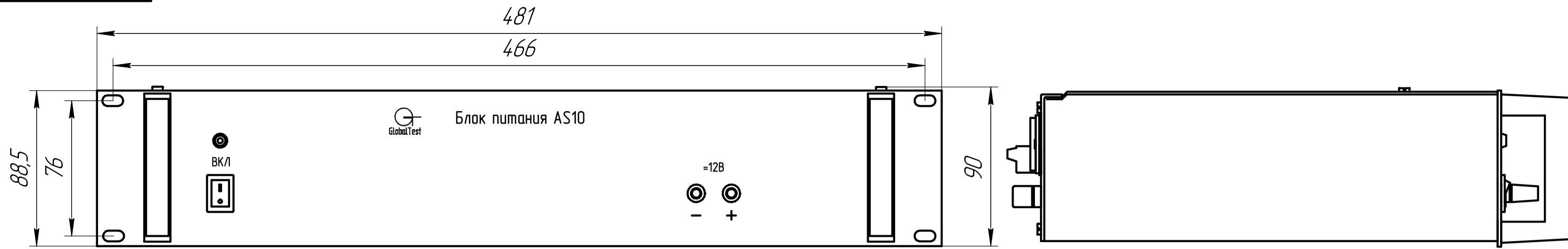


АГТ-1455ГЧ



1. Остальные ТТ по ОСТ В95 2606-90.

Изм. №	Изм. №	Изм. №	Изм. №	Изм. №	Изм. №	Изм. №	Изм. №
Изм. №	Изм. №	Изм. №	Изм. №	Изм. №	Изм. №	Изм. №	Изм. №
Изм. №	Изм. №	Изм. №	Изм. №	Изм. №	Изм. №	Изм. №	Изм. №
Изм. №	Изм. №	Изм. №	Изм. №	Изм. №	Изм. №	Изм. №	Изм. №
Изм. №	Изм. №	Изм. №	Изм. №	Изм. №	Изм. №	Изм. №	Изм. №
Изм. №	Изм. №	Изм. №	Изм. №	Изм. №	Изм. №	Изм. №	Изм. №
Изм. №	Изм. №	Изм. №	Изм. №	Изм. №	Изм. №	Изм. №	Изм. №
Изм. №	Изм. №	Изм. №	Изм. №	Изм. №	Изм. №	Изм. №	Изм. №
Изм. №	Изм. №	Изм. №	Изм. №	Изм. №	Изм. №	Изм. №	Изм. №
Изм. №	Изм. №	Изм. №	Изм. №	Изм. №	Изм. №	Изм. №	Изм. №

АГТ-1455ГЧ						
Изм. Лист	№ докум.	Подп.	Дата	Блок питания AS10		Лит.
Разраб.	Цыпенков			Габаритный чертеж		Масса
Пров.	Архипкин			Лист	Листов	1:2
Т.контр.						1
Н.контр.						ГлобалТест
Утв.	Кирпичев					Копировал
				Формат А2		