

АГТ-1174ГЧ

Перв. примен.

Справ. №

Подп. и дата

Инв. № дубл.

Взам. инв. №

Подп. и дата

Инв. № подл.

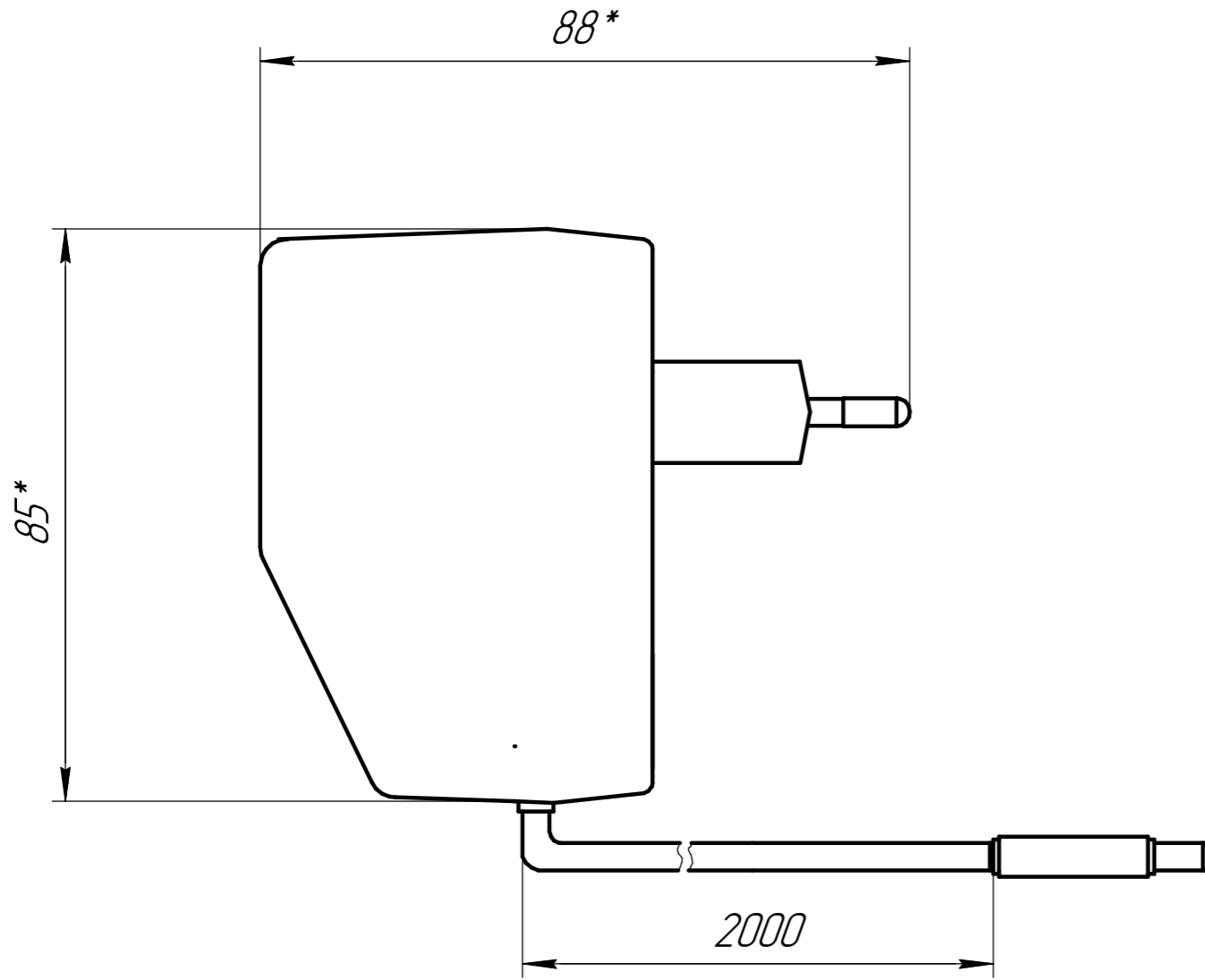
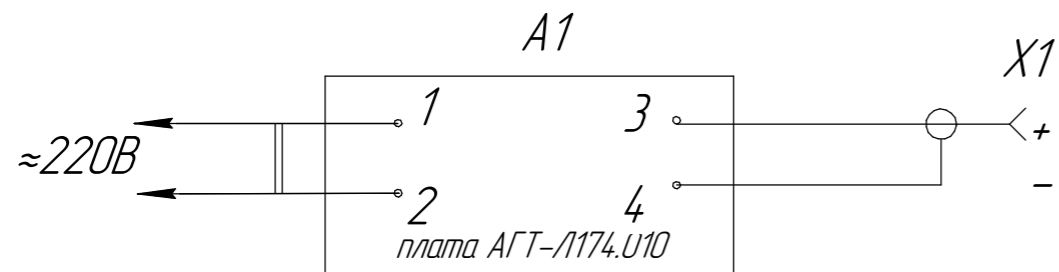


Схема электрическая соединений



- * Размеры для справок.
- Остальные ТТ по ОСТ В95 2606-90.

				АГТ-1174ГЧ				
Изм.	Лист	№ докум.	Подп.	Дата	Блок питания AS05 Габаритный чертеж	Лит.	Масса	Масштаб
Разраб.	Копытина							1:1
Проб.	Цыпленков					Лист	Листов	
Т.контр.						ГлобалТест		
Н.контр.	Никифоров							
Утв.	Кирпичев							