

АГТ-1181ГЧ

Перв. примен.

Справ. №

Подп. и дата

Инд. № дораб.

Взам. инв. №

Подп. и дата

Инд. № подл.

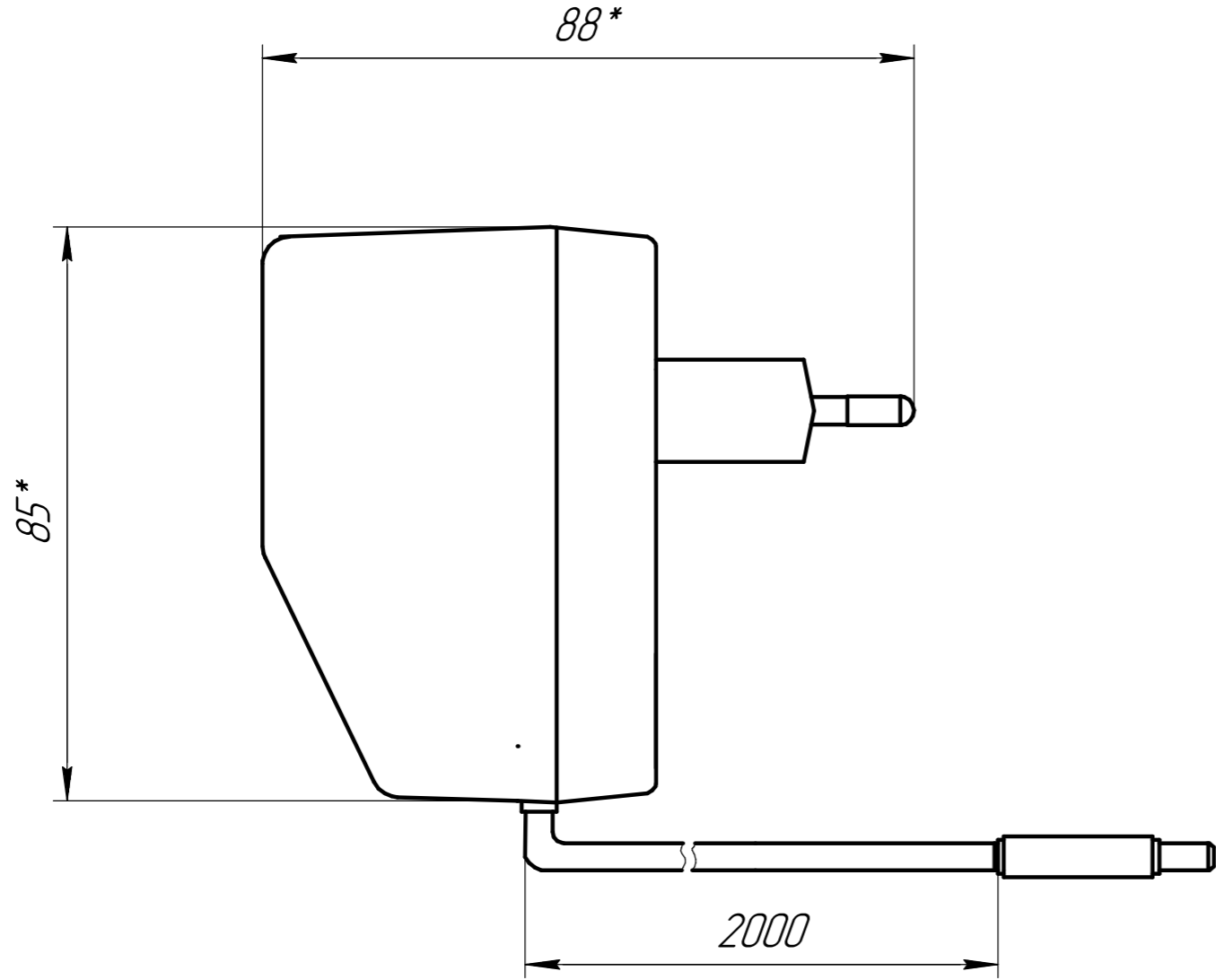
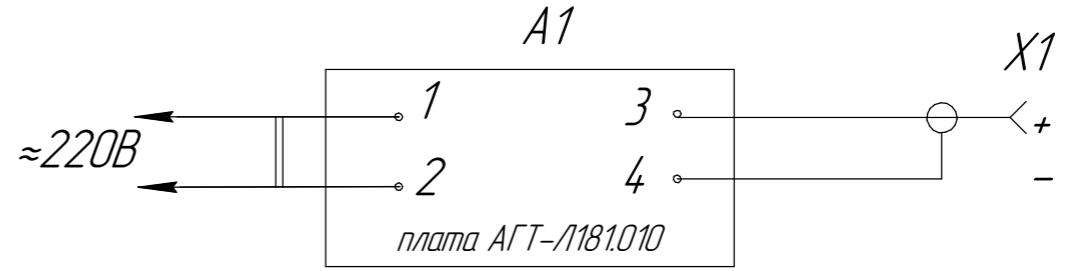


Схема электрическая соединений



1. * Размеры для справок.
2. Остальные ТТ по ОСТ В95 2606-90.

					АГТ-1181ГЧ			
Изм.	Лист	№ докум.	Подп.	Дата	Блок питания AS04 Габаритный чертеж	Лит.	Масса	Масштаб
Разраб.	Копытина							1:1
Проб.	Цыпленков					Лист	Листов	
Т.контр.						ГлобалТест		
Н.контр.	Никифоров							
Утв.	Кирпичев							