

АБКЖ.431134.001-24ГЧ-01

Перв. примен.
АБКЖ.431134.001-24

Справ. №

Подп. и дата

Инд. № дробл.

Взам. инв. №

Подп. и дата

Инд. № подл.

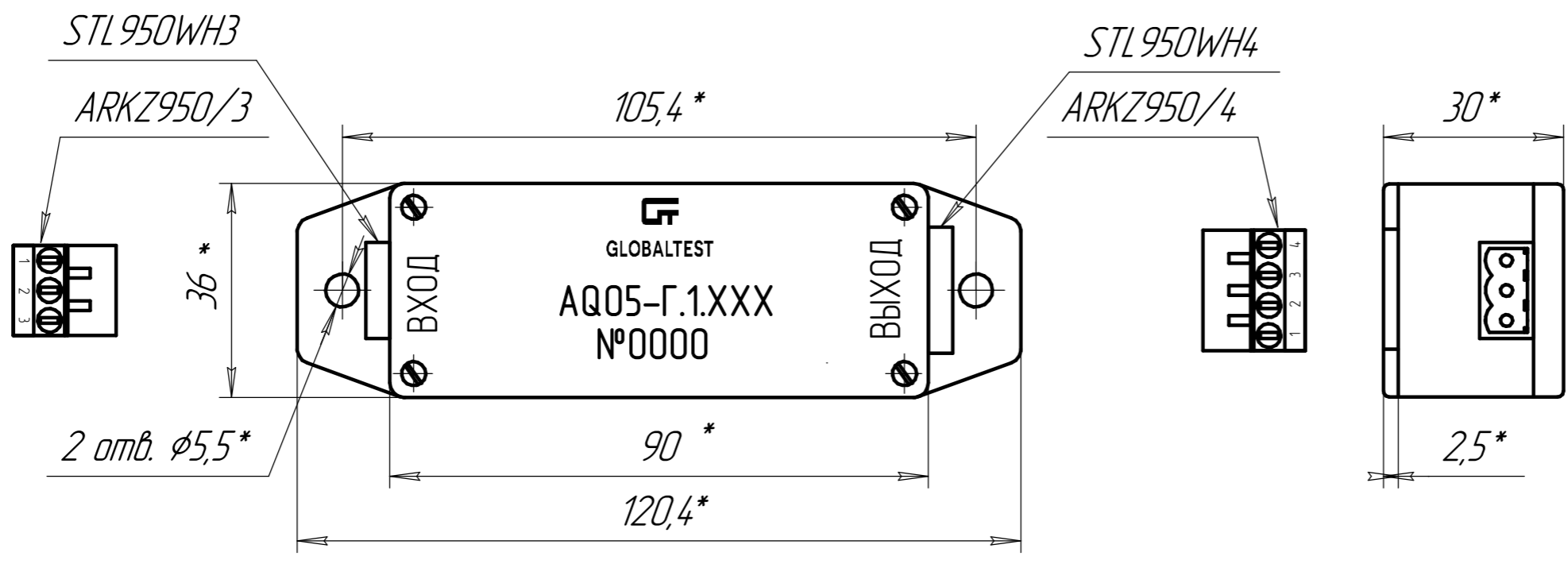
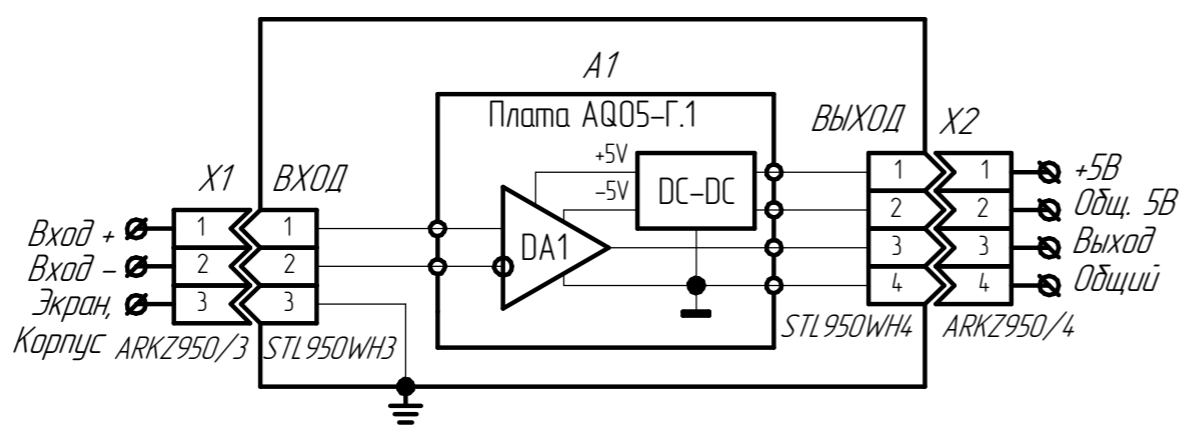


Схема электрическая



- *Размеры для справок.
- Остальные ТТ по ОСТ В95 2606-90.

				АБКЖ.431134.001-24ГЧ-01				
Изм.	Лист	№ докум.	Подп.	Дата	Усилитель заряда дифференциальный AQ05-Г.1 Габаритный чертёж	Лит.	Масса	Масштаб
Разраб.	Цыпленков							1:1
Проб.	Архипкин					Лист	Листов	
Т.контр.								
Н.контр.					Корпус G102MF			
Утв.	Редюшев							