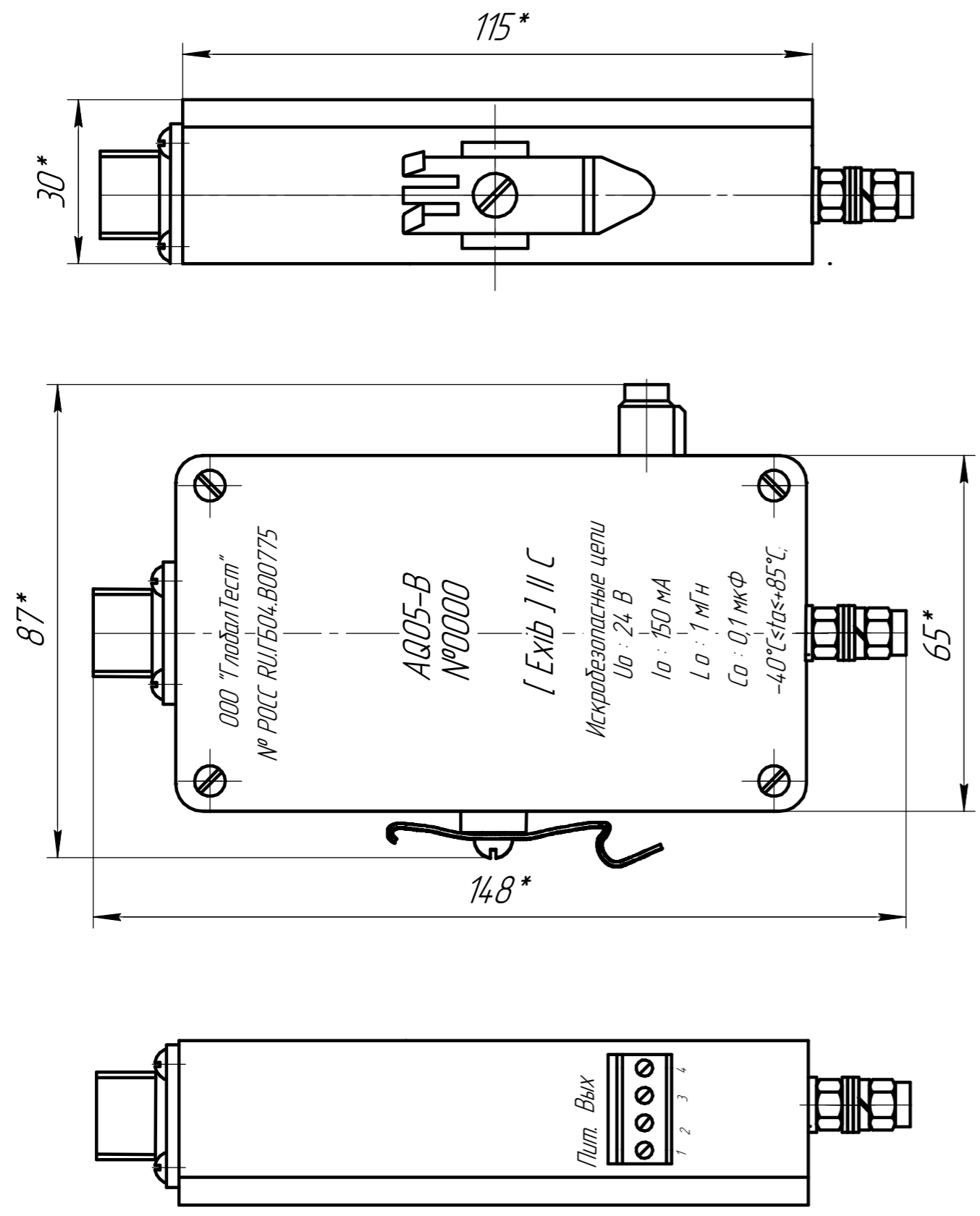


Инд. № подл. Подп. и дата. Взам. инв. № Инв. № дубл. Подп. и дата. Справ. № Перв. примен.

АБКЖ.431134.002 ГЧ



- \*Размеры для справок.
- Остальные ТТ по ОСТ В95 2606-90.

					<b>АБКЖ.431134.002 ГЧ</b>			
Изм.	Лист	№ докум.	Подп.	Дата	Коробка переходная AQ05-B Габаритный чертёж	Лит.	Масса	Масштаб
	Разраб.					Лист	Листов	1:1
Проб.	Цыпленков				Заготовка корпус G 106 (Чип и Дип)	<b>ГлобалТест</b>		
Т.контр.						Формат А3		
Н.контр.	Никифоров				Копировал			
Утв.	Кирпичев							