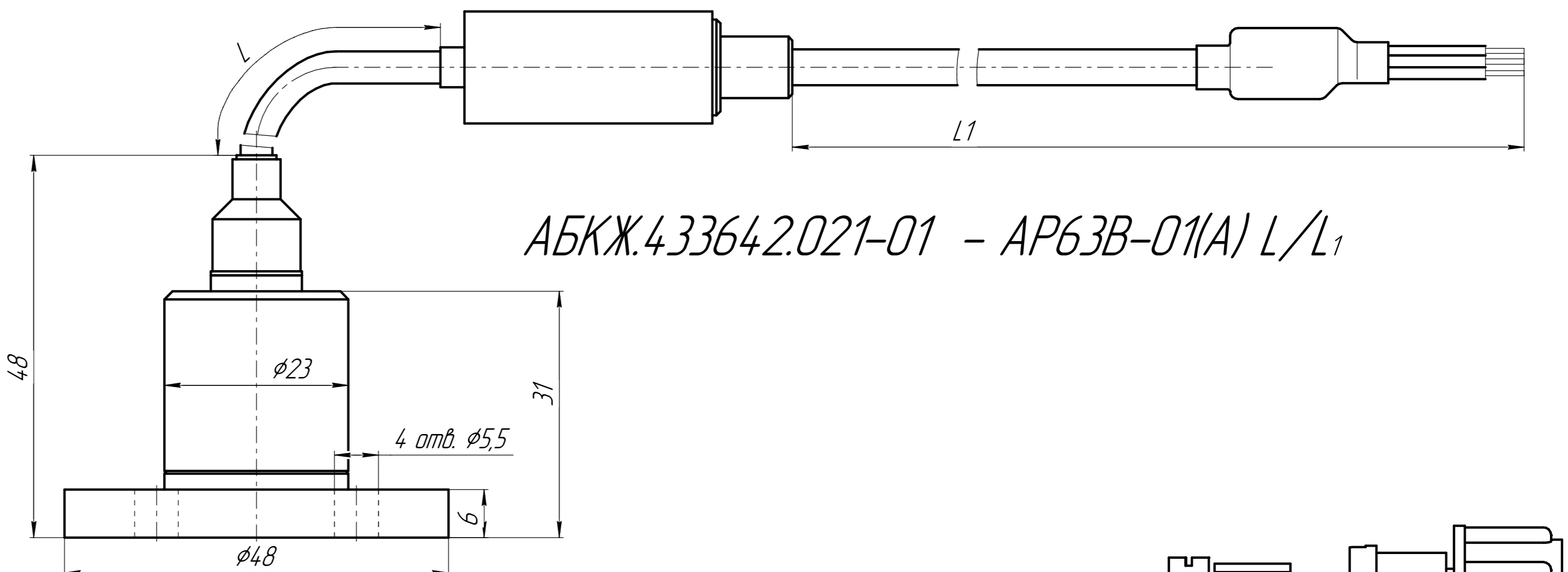
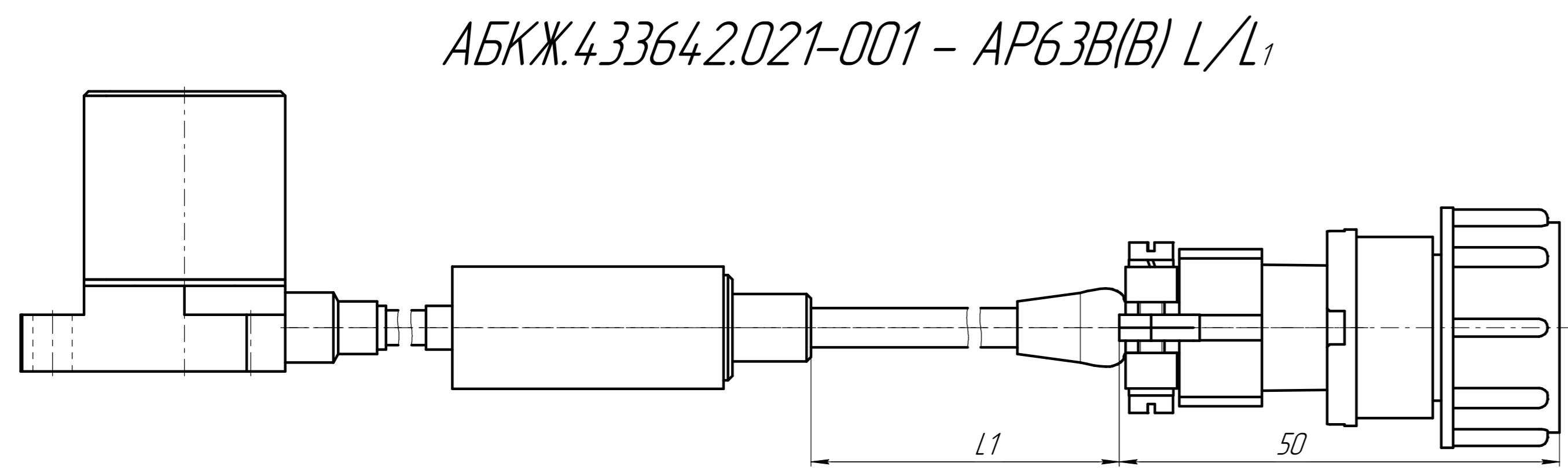


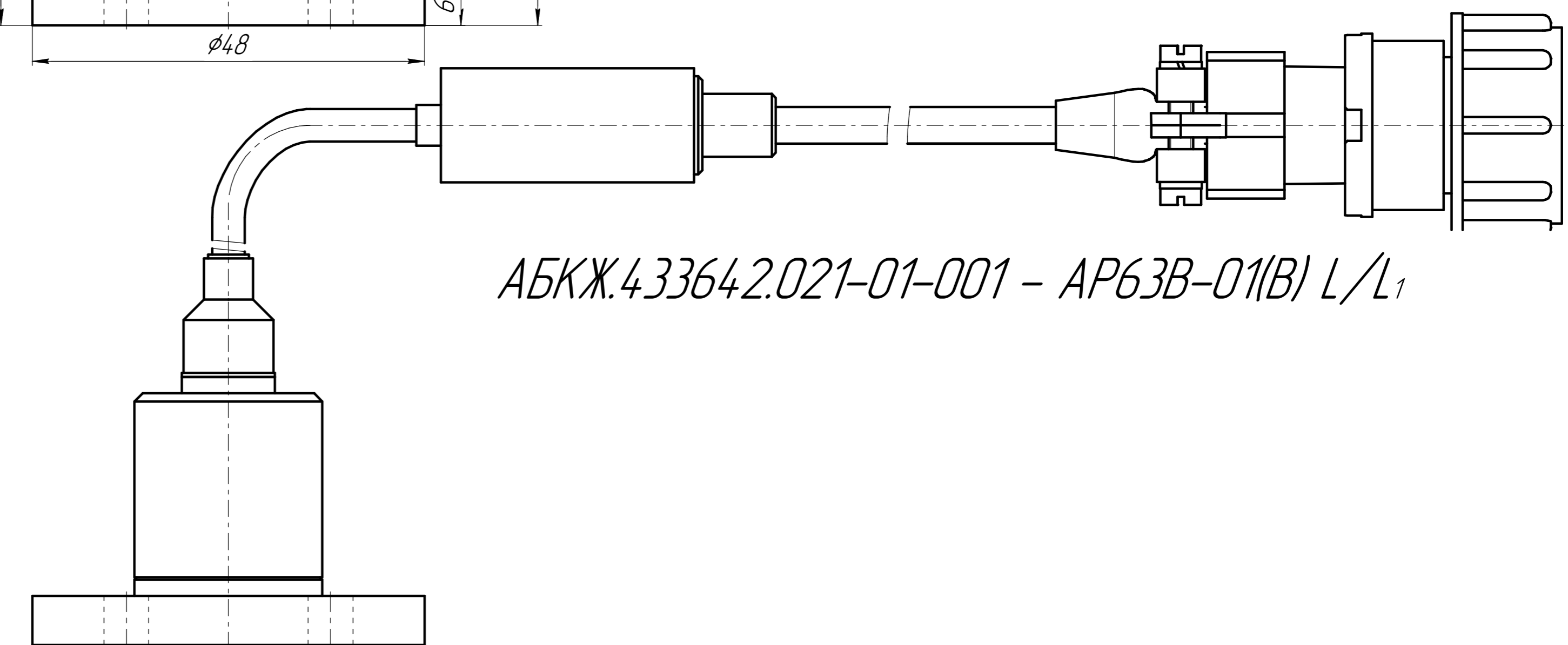
АБКЖ.4.3364.2.021 - AP63B(A) L/L1



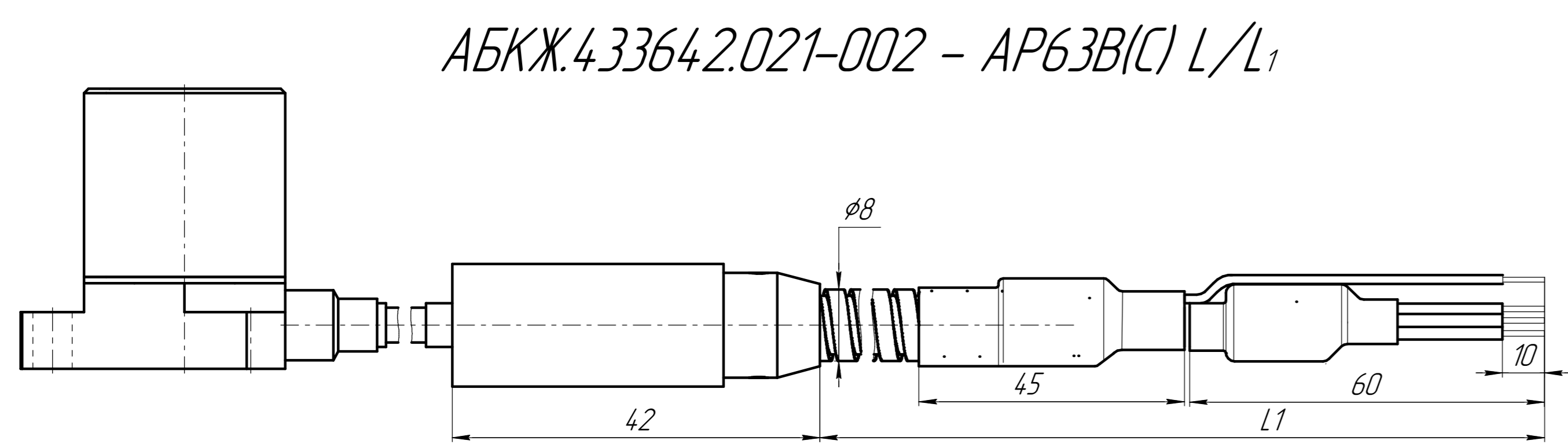
АБКЖ.4.3364.2.021-01 - AP63B-01(A) L/L1



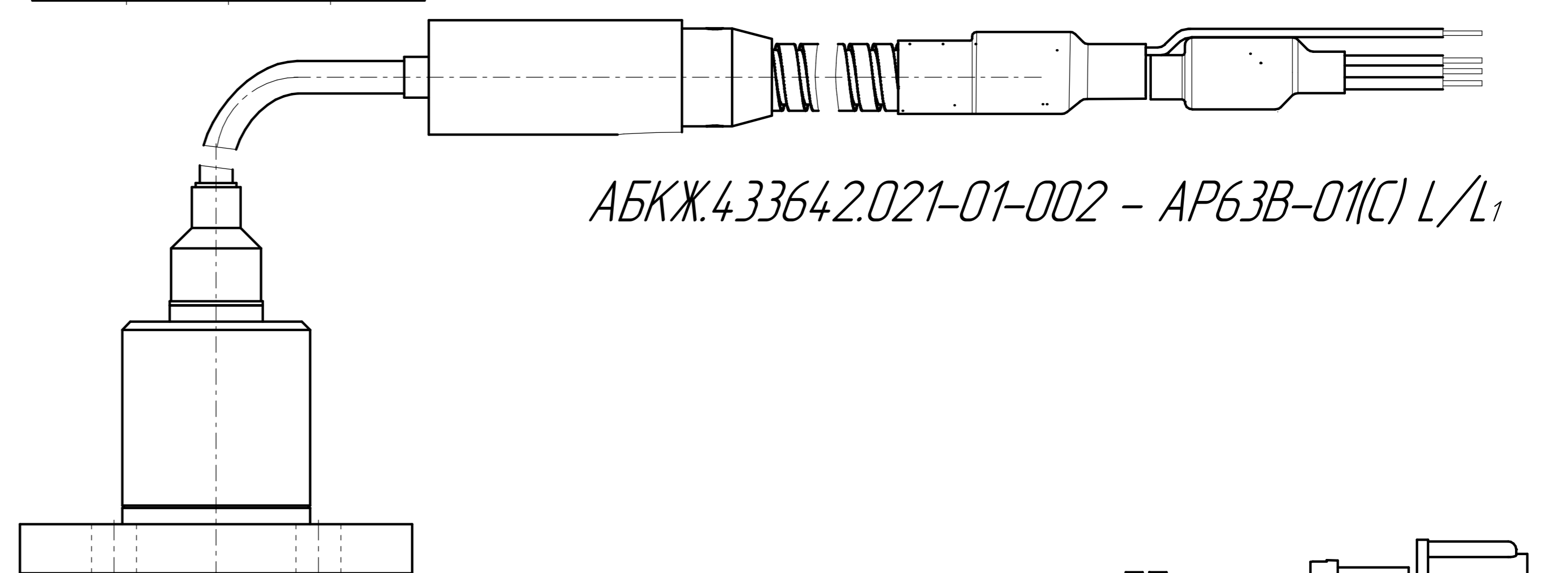
АБКЖ.4.3364.2.021-001 - AP63B(B) L/L1



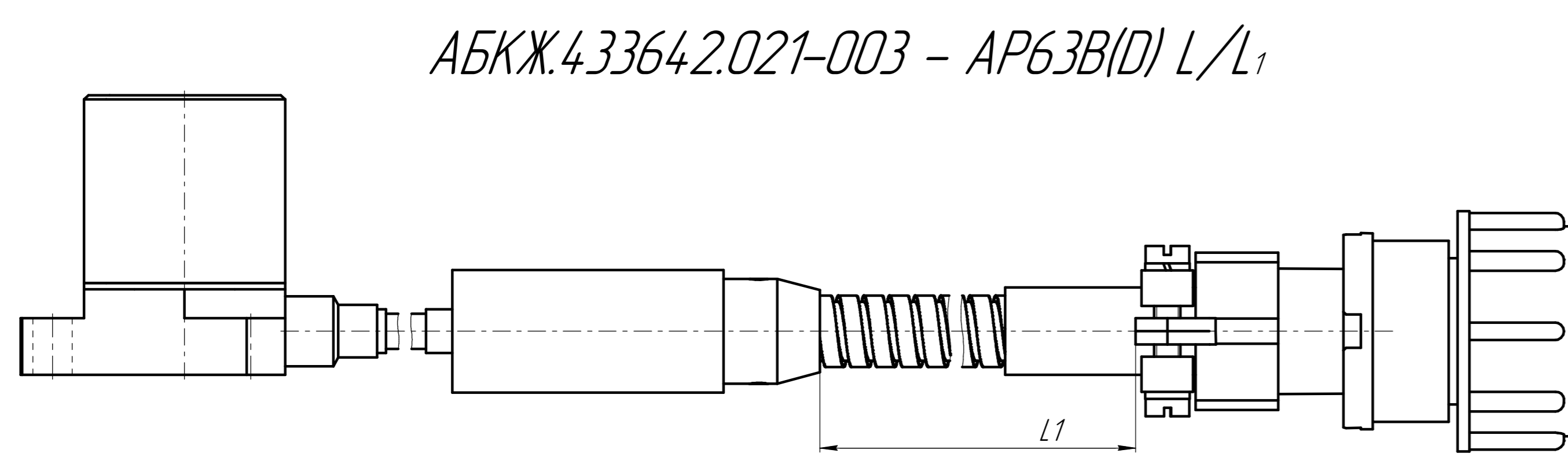
АБКЖ.4.3364.2.021-01-001 - AP63B-01(B) L/L1



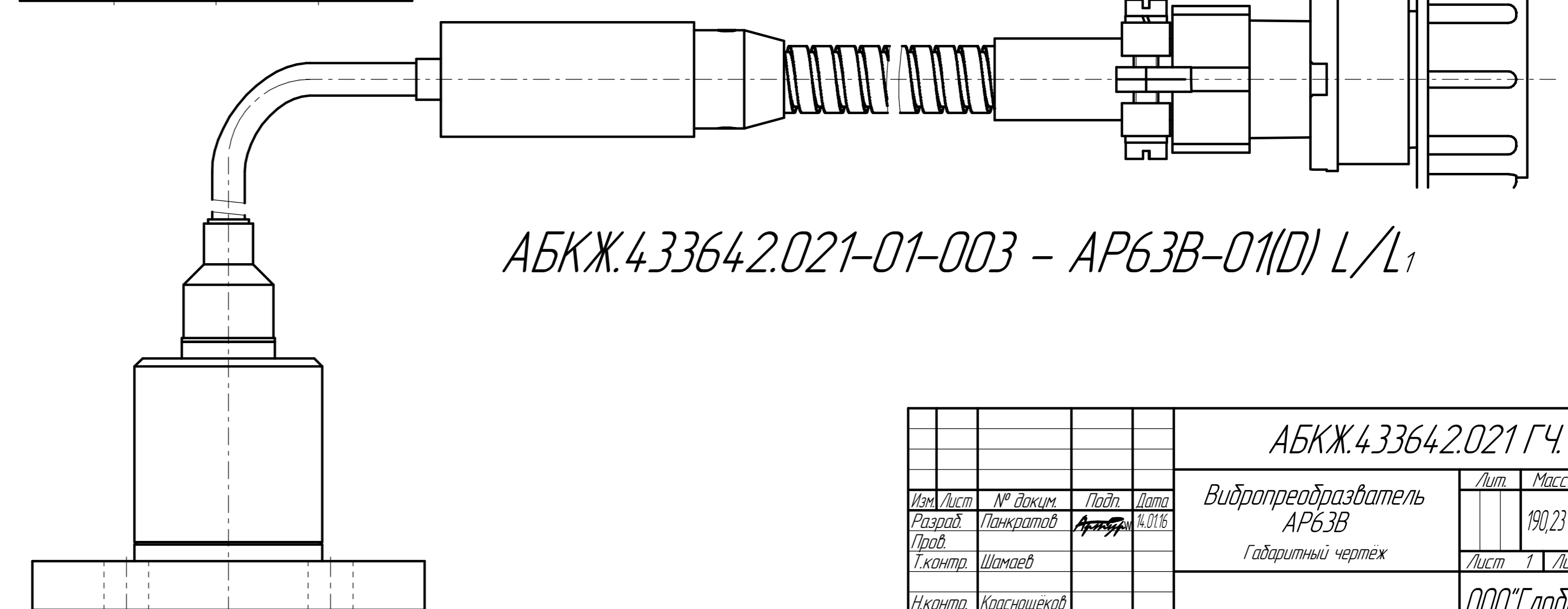
АБКЖ.4.3364.2.021-002 - AP63B(C) L/L1



АБКЖ.4.3364.2.021-01-002 - AP63B-01(C) L/L1



АБКЖ.4.3364.2.021-003 - AP63B(D) L/L1

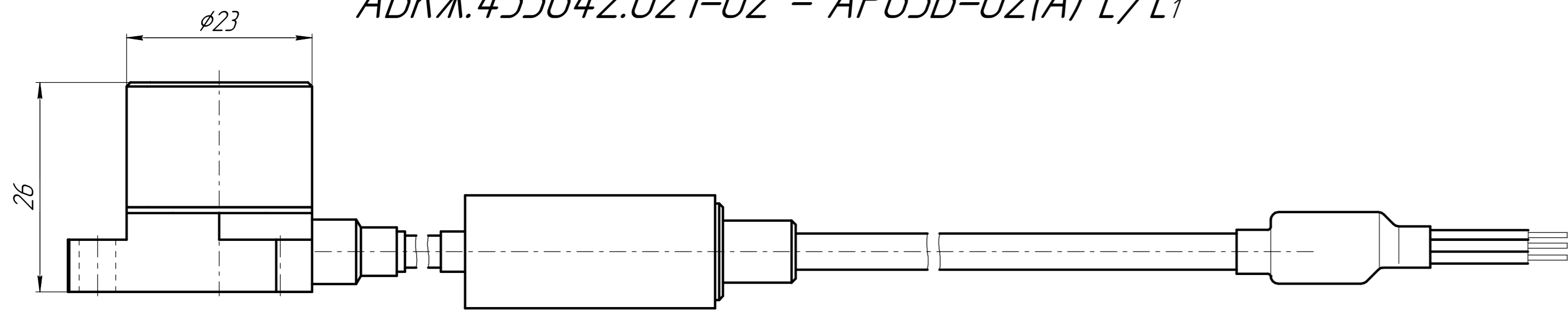


АБКЖ.4.3364.2.021-01-003 - AP63B-01(D) L/L1

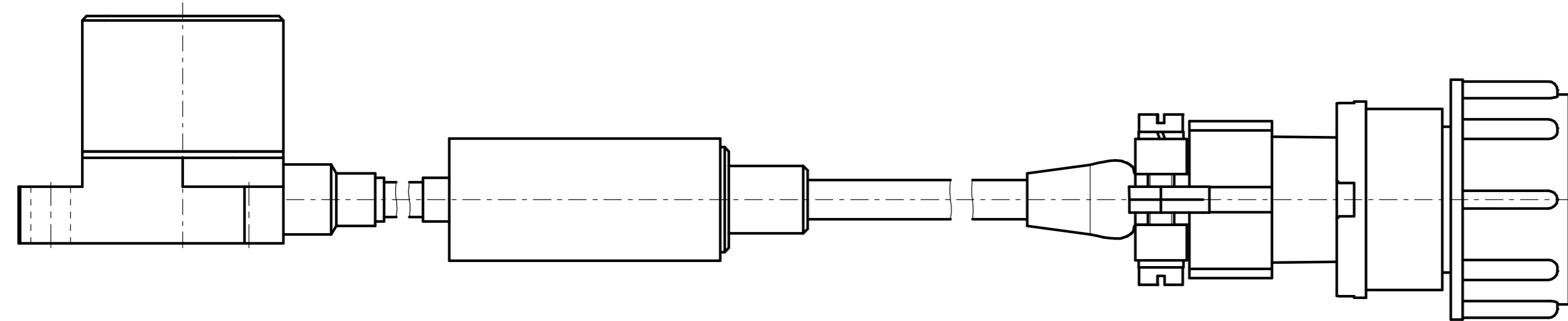
- 1 Размеры для справок
- 2 Датчики вибропреобразователя крепить винтами, из комплекта поставки, с моментом затяжки 2,5...2,7Нм.
- 3 Для крепления Вибропреобразователя - на объекте испытаний, должны быть выполнены резьбовые отверстия:
 - М4-7Н - для АБКЖ.4.3364.2.021 и АБКЖ.4.3364.2.021-02 - глубиной не менее 10мм. - см. - Рис.1 (Лист3);
 - М5-7Н - для АБКЖ.4.3364.2.021-01 и АБКЖ.4.3364.2.021-03 - глубиной не менее 15мм. - см. Рис.2 (Лист3)
 Отклонения от перпендикулярности резьбовых отверстий относительно посадочной поверхности не более 0,1мм. Шероховатость посадочных поверхностей объекта испытаний не хуже $\sqrt{Ra} 2,5$. Неплоскостность посадочных поверхностей не более 0,05мм. - см. Рис.1,2 (Лист 3);
- 4 Остальные ТТ по ОСТ В95 2606-90.

АБКЖ.4.3364.2.021 ГЧ				Лит	Масса	Масштаб
Вибропреобразователь AP63B				190,23 гр	2-1	
Габаритный чертёж				Лист 1	Листов 3	
Изм.	Лист	№ док.	Подп.	Дата		
Разраб.	Панкратов	А.И.	14.01.16			
Проб.	Шмаев					
Т.контр.	Шмаев					
И.контр.	Краснощев					
Утв.	Наваселов					
Копировал				Формат А1		

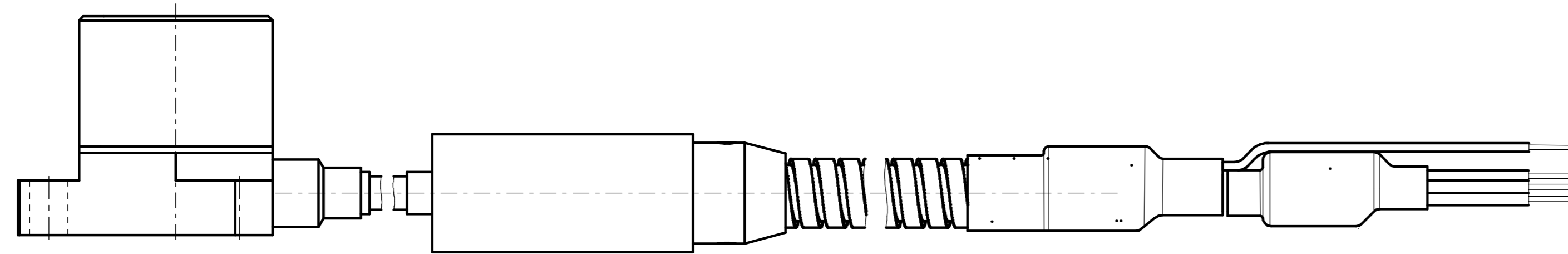
АБКЖ.4.3364.2.021-02 - AP63B-02(A) L/L₁



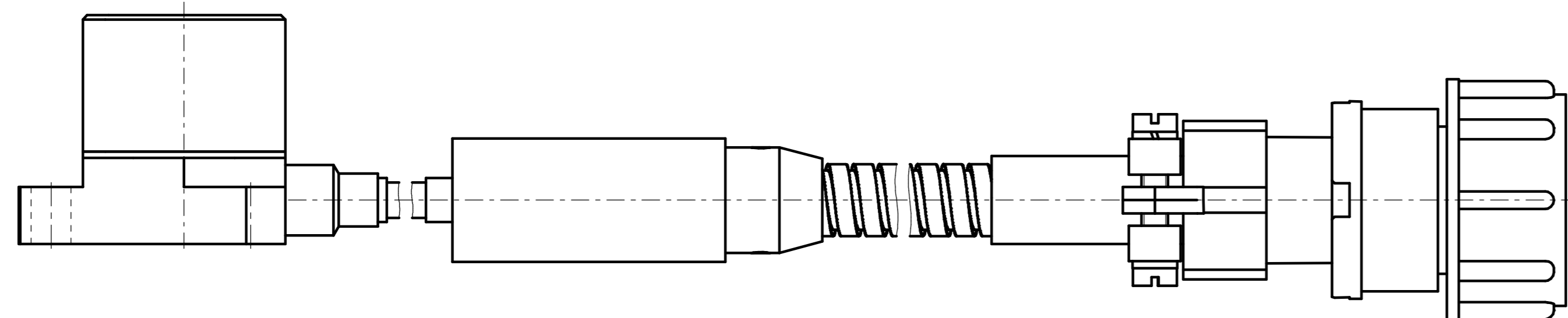
АБКЖ.4.3364.2.021-02-001 - AP63B-02(B) L/L₁



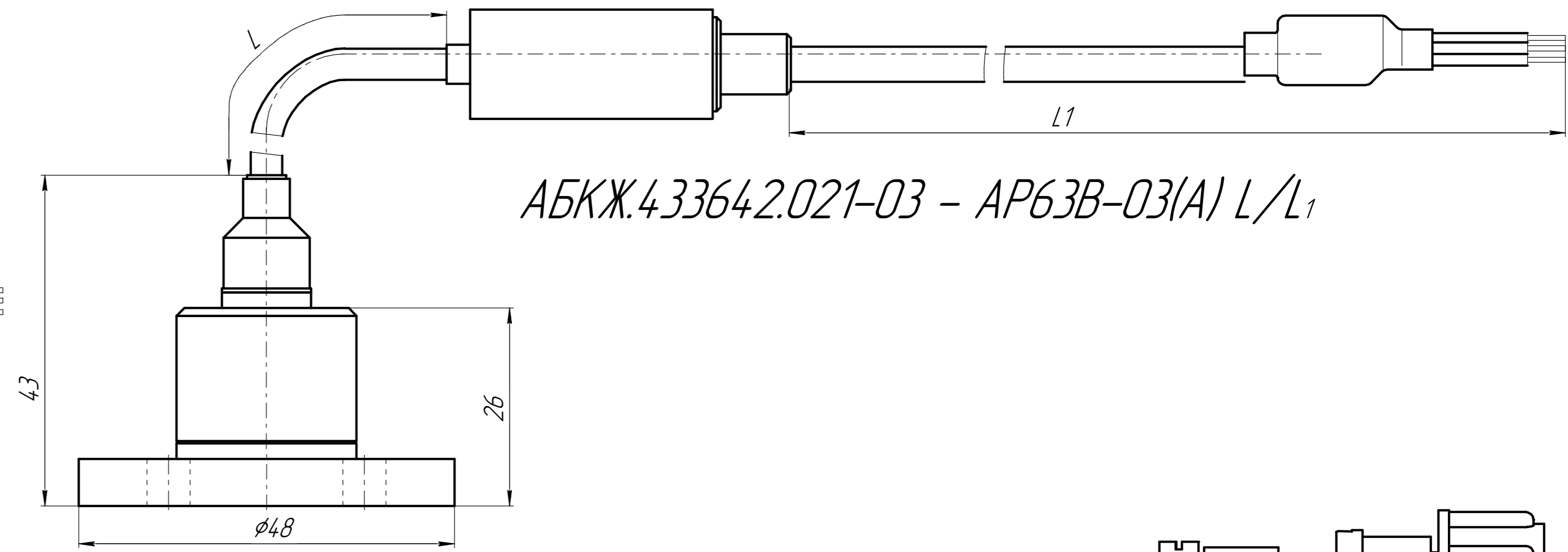
АБКЖ.4.3364.2.021-02-002 - AP63B-02(C) L/L₁



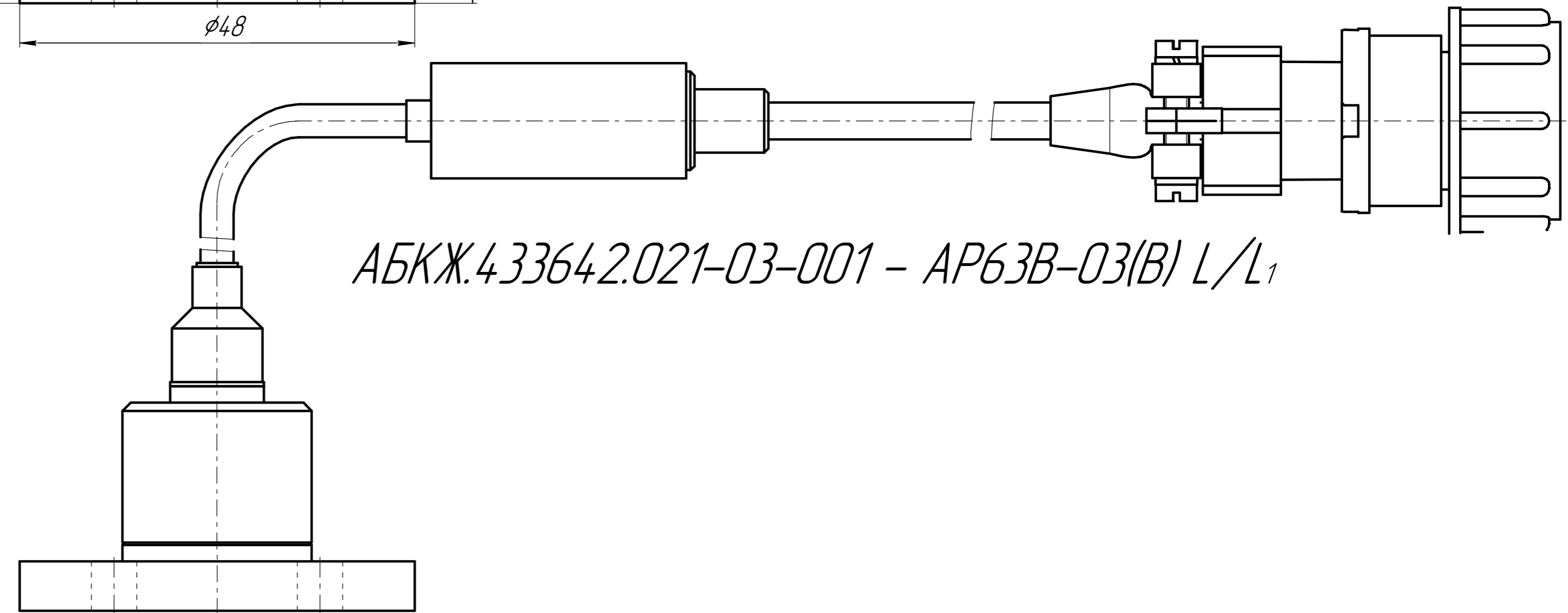
АБКЖ.4.3364.2.021-02-003 - AP63B-02(D) L/L₁



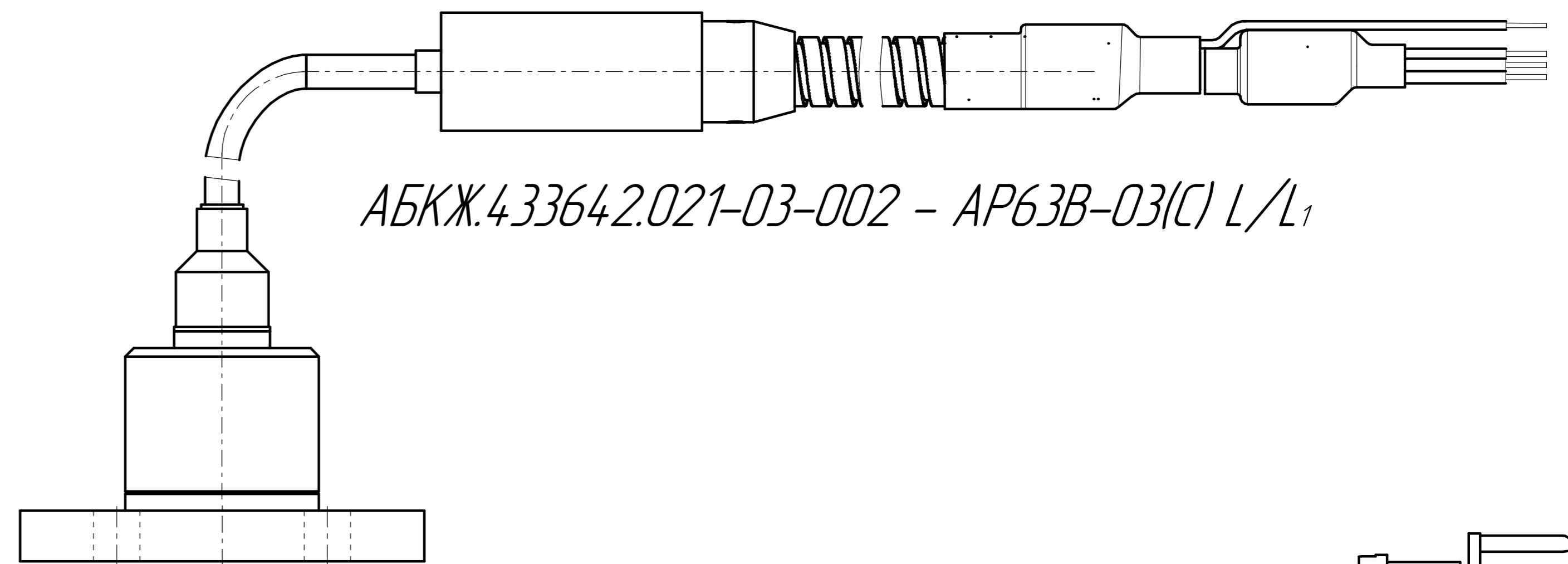
АБКЖ.4.3364.2.021-03 - AP63B-03(A) L/L₁



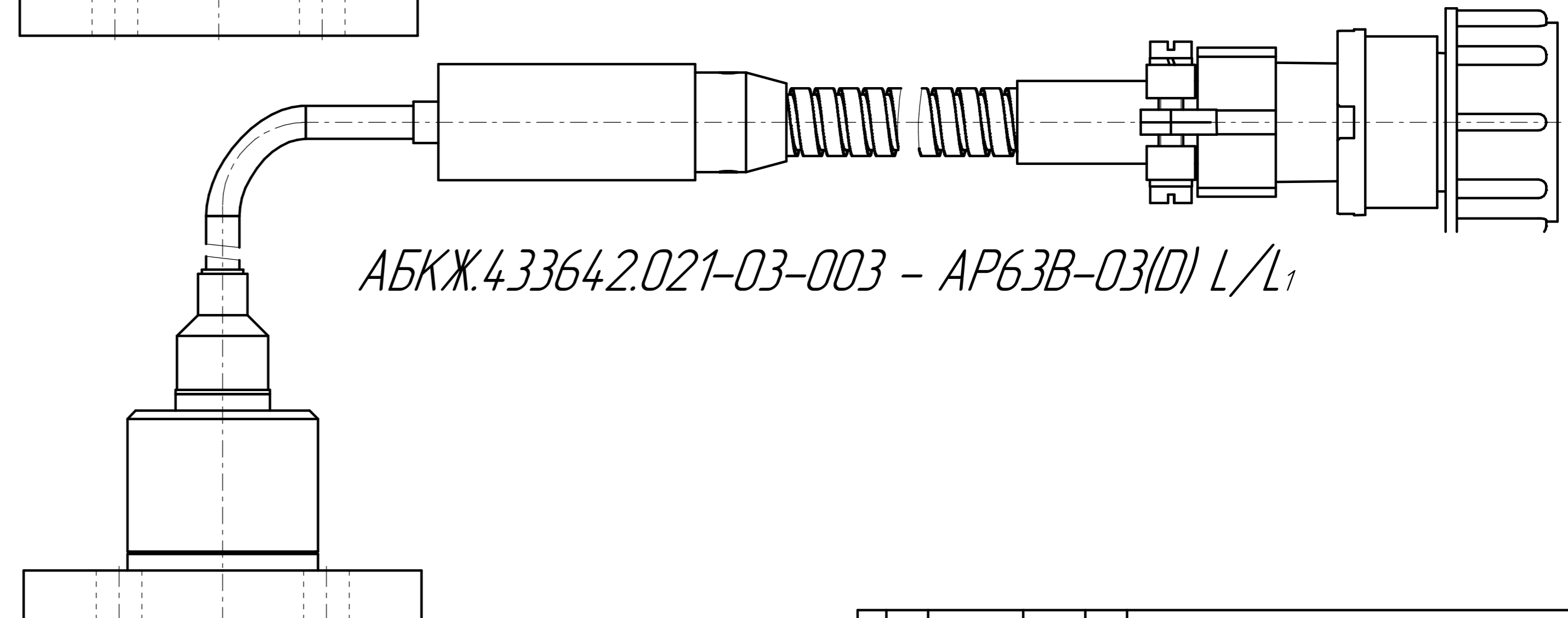
АБКЖ.4.3364.2.021-03-001 - AP63B-03(B) L/L₁



АБКЖ.4.3364.2.021-03-002 - AP63B-03(C) L/L₁



АБКЖ.4.3364.2.021-03-003 - AP63B-03(D) L/L₁



Изм. Лист № докум. Подп. Дата

Рис.1

для АБКЖ.43364.2.021 и АБКЖ.43364.2.021-02

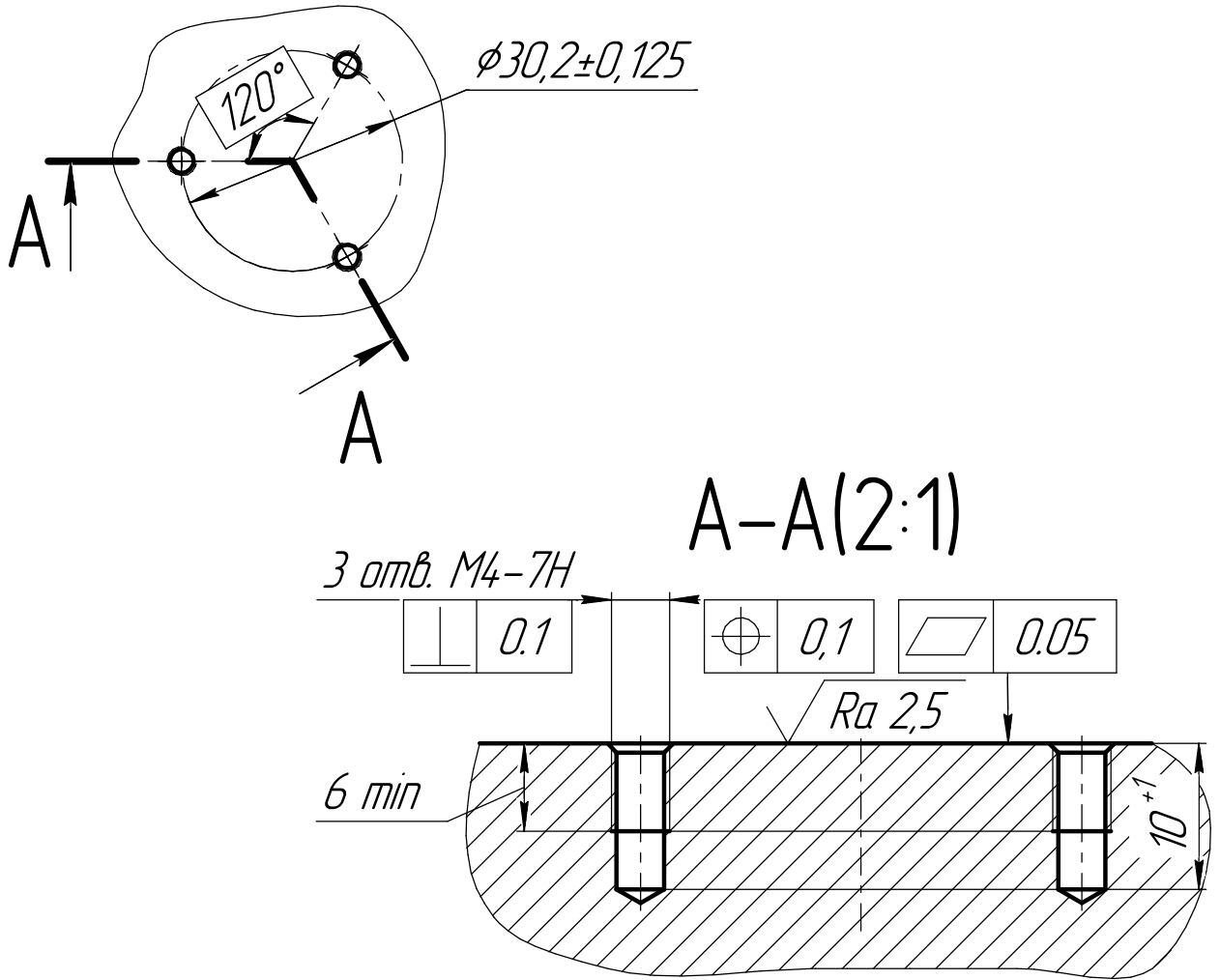
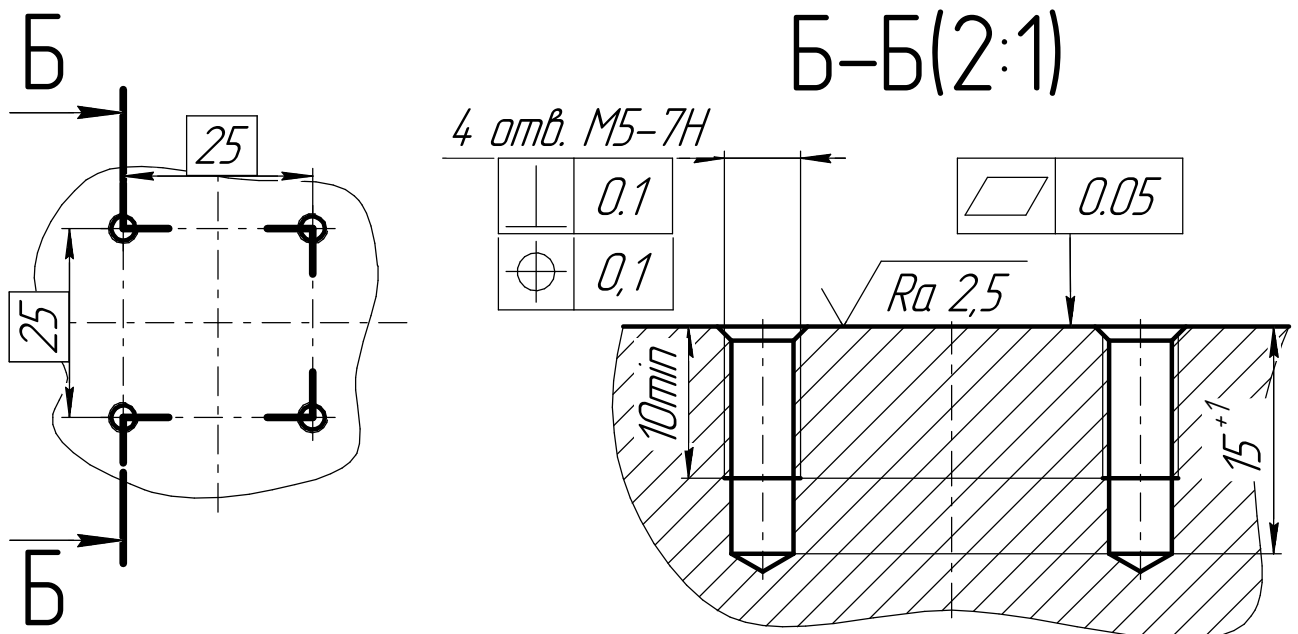


Рис.2

для АБКЖ.43364.2.021-01 и АБКЖ.43364.2.021-03



Инв. № подл.	Подп. и дата	Взам. инв. №	Инв. № дубл.	Подп. и дата
Изм.	Лист	№ докум.	Подп.	Дата