

АБКЖ.431134.025ГЧ

Рис.1

Розетка BNC-J, приборная

Розетка ARO3

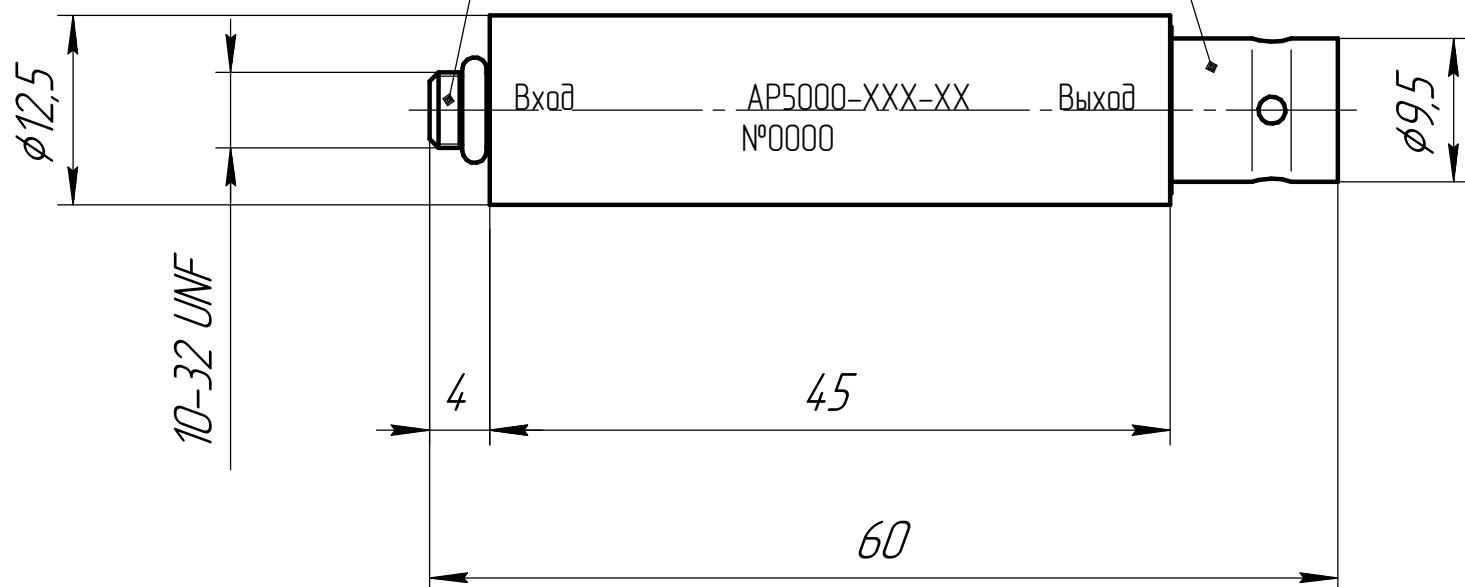
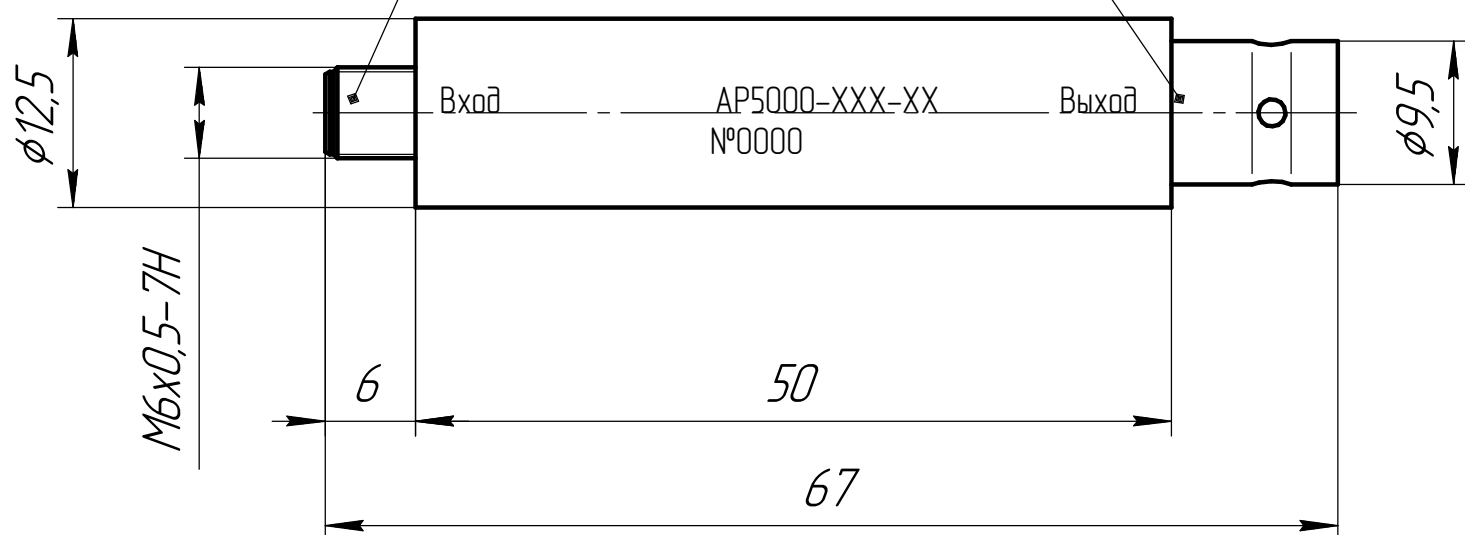


Рис.2

Вилка CP-50-267ФВ

Розетка CP-50-73ФВ



Обозначение	Наименование	Чувствительность, мВ/пкл	Рисунок	Примечание
АБКЖ.431134.02	AP5000-0,1	0,1	1	
-01	AP5000-001-01	1	1	
-02	AP5000-010-02	10	1	
-03	AP5000-100-03	100	1	
-04	AP5000-0,1-04	0,1	2	
-05	AP5000-001-05	1	2	
-06	AP5000-010-06	10	2	
-07	AP5000-100-07	100	2	
-08	AP5000-0,1-08	0,1	3	
-09	AP5000-001-09	1	3	
-10	AP5000-010-10	10	3	
-11	AP5000-100-11	100	3	
-12	AP5000-0,1-12	0,1	4	
-13	AP5000-001-13	1	4	
-14	AP5000-010-14	10	4	
-15	AP5000-100-15	100	4	

				АБКЖ.431134.025ГЧ				
Изм.	Лист	№ докум.	Подп.	Дата	Усилитель заряда AP5000 Габаритный чертеж	Лит.	Масса	Масштаб
Разраб.		Денисюк		17.01.15				2:1
Проб.		Шамаев				Лист 1	Листов 2	
Т.контр.		Цыпленков			ООО "ГлобалТест"			
Н.контр.		Краснощёков						
Утв.		Новосёлов						

Перв. примен.

Справ. №

Подп. и дата

Инв. № дубл.

Взам. инв. №

Подп. и дата

Инв. № подл.

АБКЖ.431134.025ГЧ

Рис.3

Розетка BNC-P

Розетка ARO3

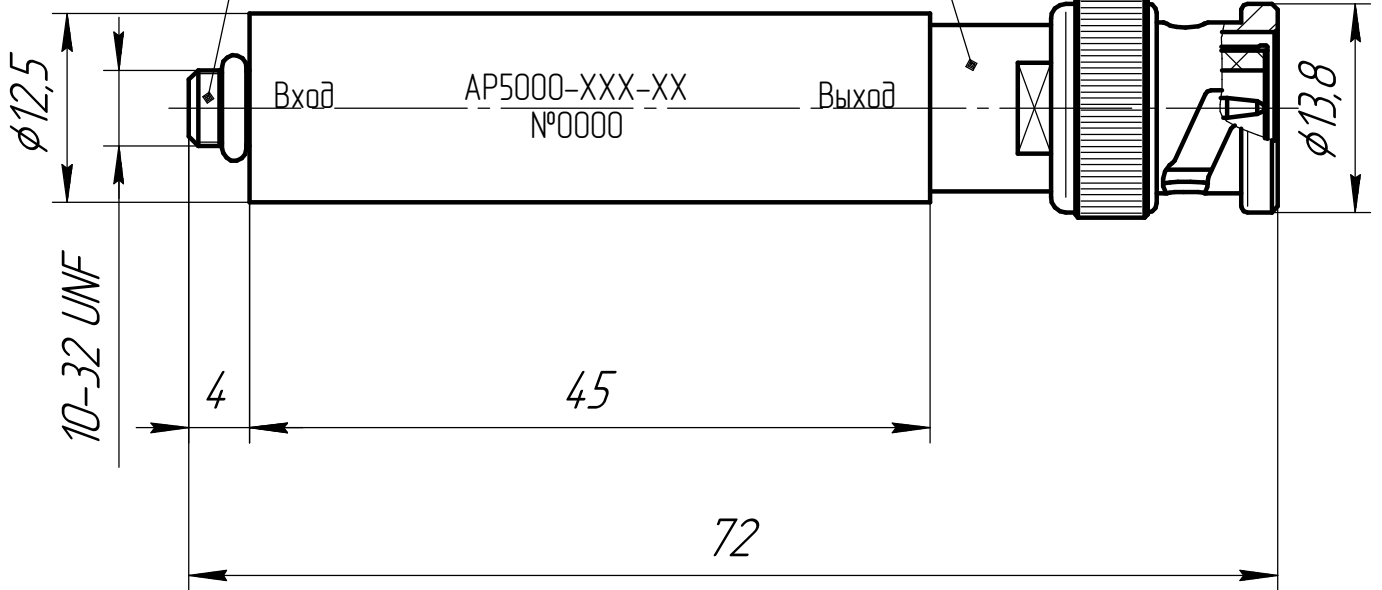
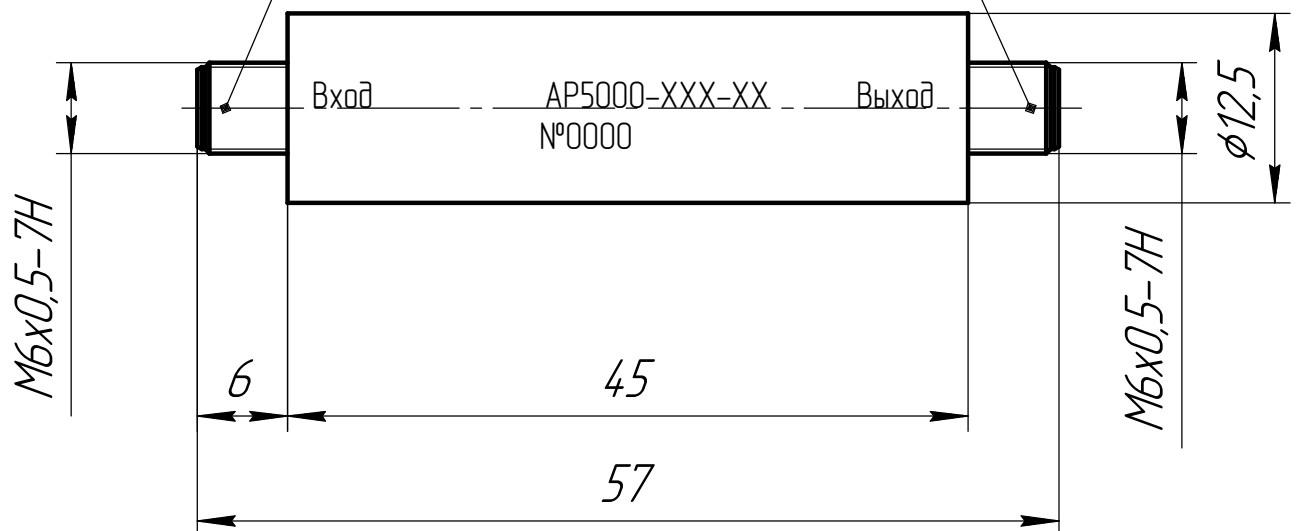


Рис.4

Вилка CP-50-267ФВ

Вилка CP-50-267ФВ



Инв. № подл.	Подп. и дата	Взам. инв. №	Инв. № д/дл.	Подп. и дата
Изм.	Лист	№ докум.	Подп.	Дата

АБКЖ.431134.025ГЧ

Лист
2