

Перв. примен.

Справ. N

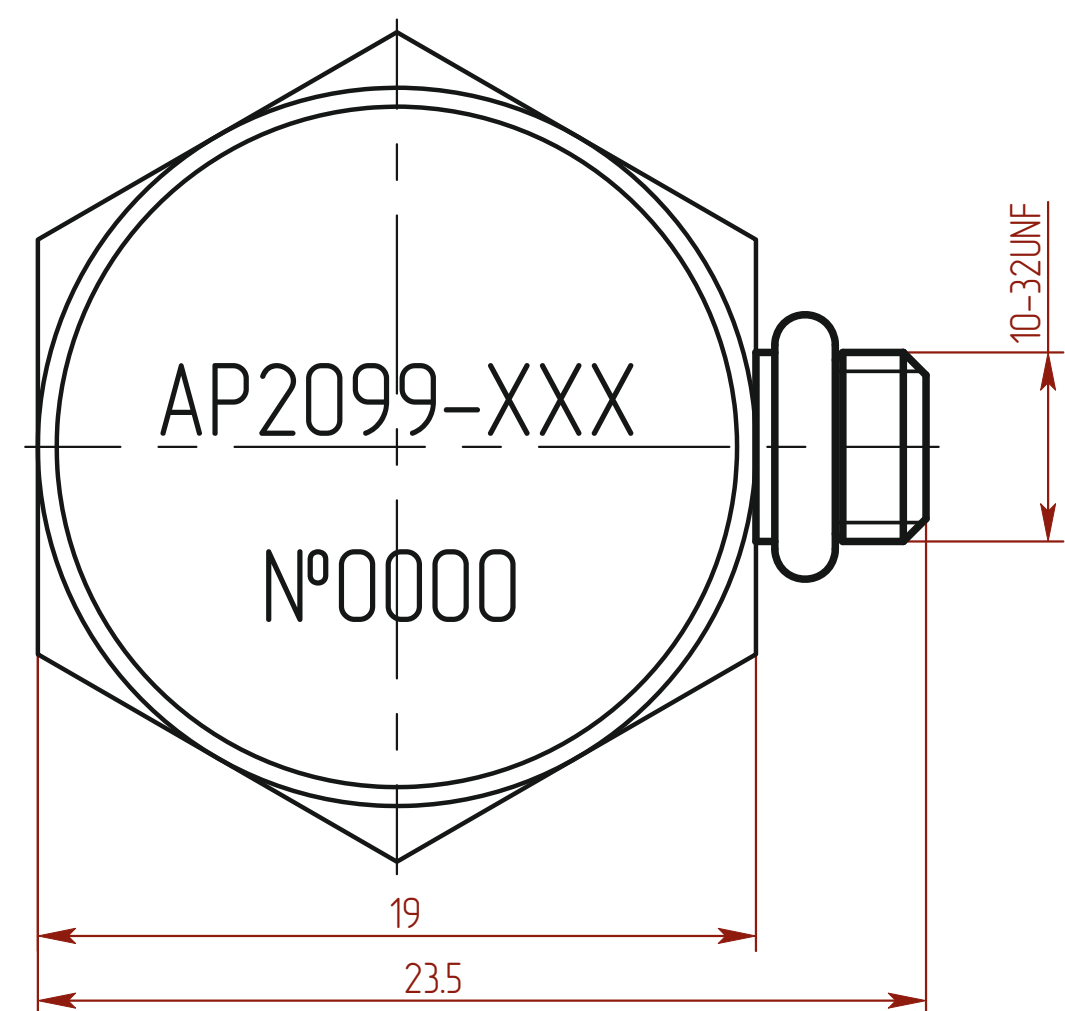
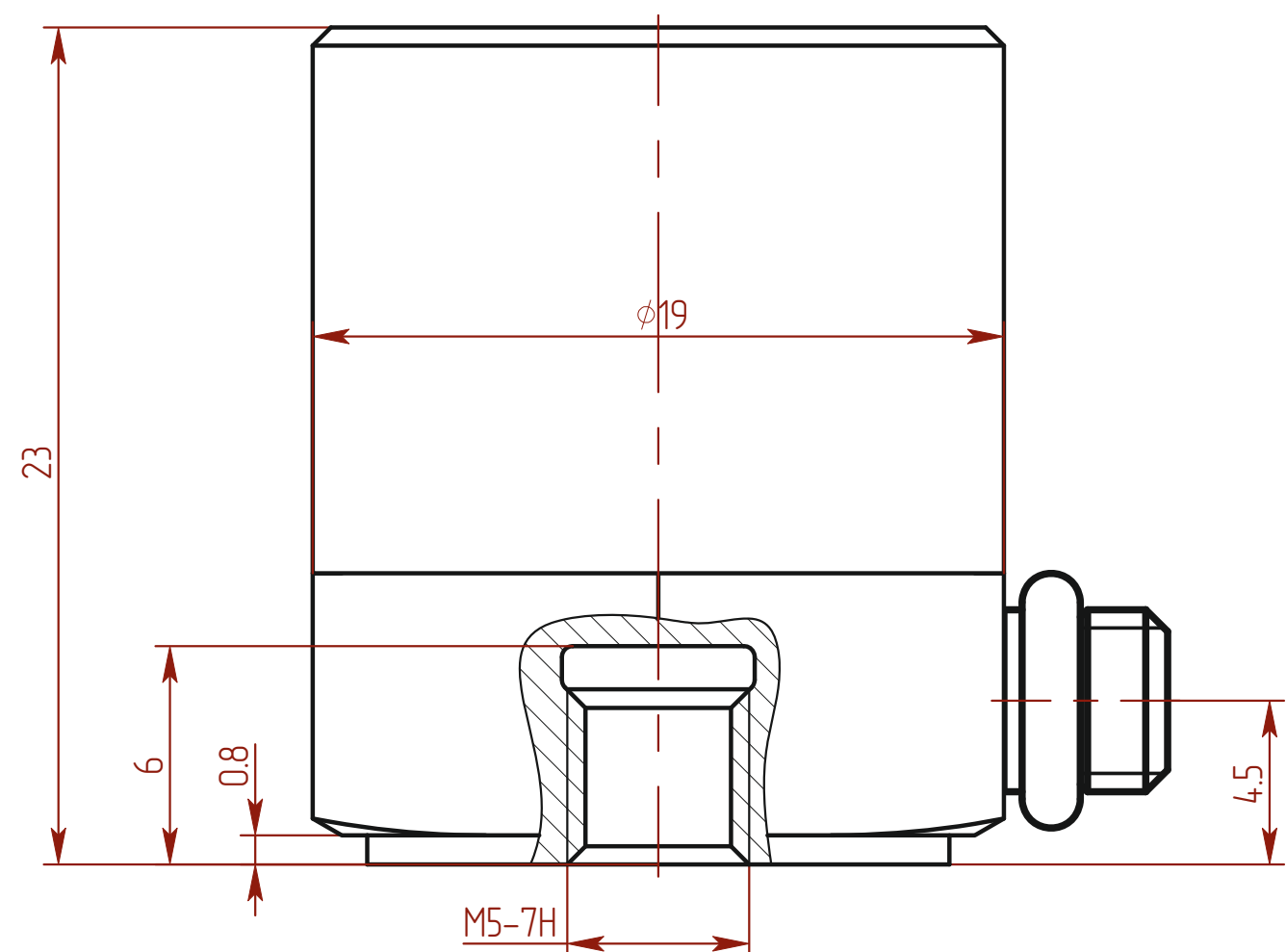
Подп. и дата

Инв. N дубл.

Взам. инв. N

Подп. и дата

Инв. N подл.



1. Вибропреобразователь AP2099 крепить монтажным ключом (размер под ключ 19мм) с моментом 1.9...2.1Нм.  
Допускается контровка клеем ВК-9 и склеивание по ОСТ В95 1653-75.
2. Поверхность объекта испытаний, на которую устанавливается вибропреобразователь AP2099, должна быть не хуже Ra 3,2, неплоскостность не более 0,05 мм.

|          |             |       |      |   |                |        |         |
|----------|-------------|-------|------|---|----------------|--------|---------|
|          |             |       |      | АБКЖ.433642.027ГЧ                                   |                |        |         |
| Изм/Лист | N докум.    | Подп. | Дата | Вибропреобразователь<br>AP2099<br>Габаритный чертёж | Лит.           | Масса  | Масштаб |
| Разраб.  | Нобоселов   |       |      |   |                |        | 5:1     |
| Провер.  |             |       |      |   | Лист           | Листов |         |
| Нач.лаб. |             |       |      |   | 000 ГлобалТест |        |         |
| Н.контр. | Краснощекоб |       |      |   |                |        |         |
| Утв.     | Кирпичев    |       |      |   |                |        |         |

Копировал

Формат