

Рис.1

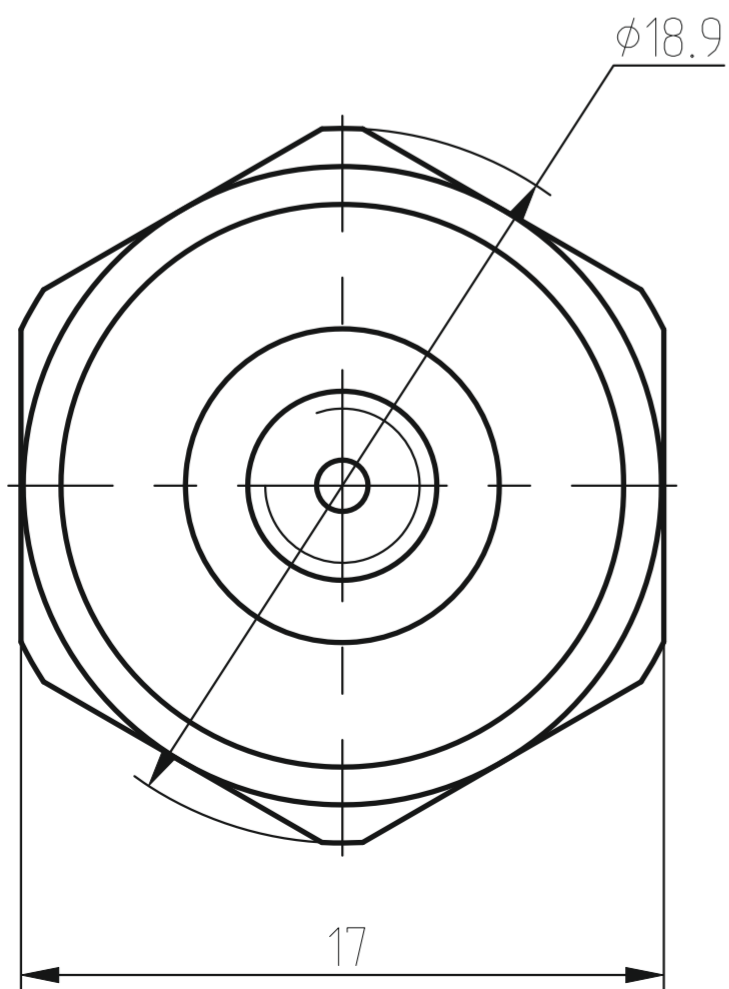
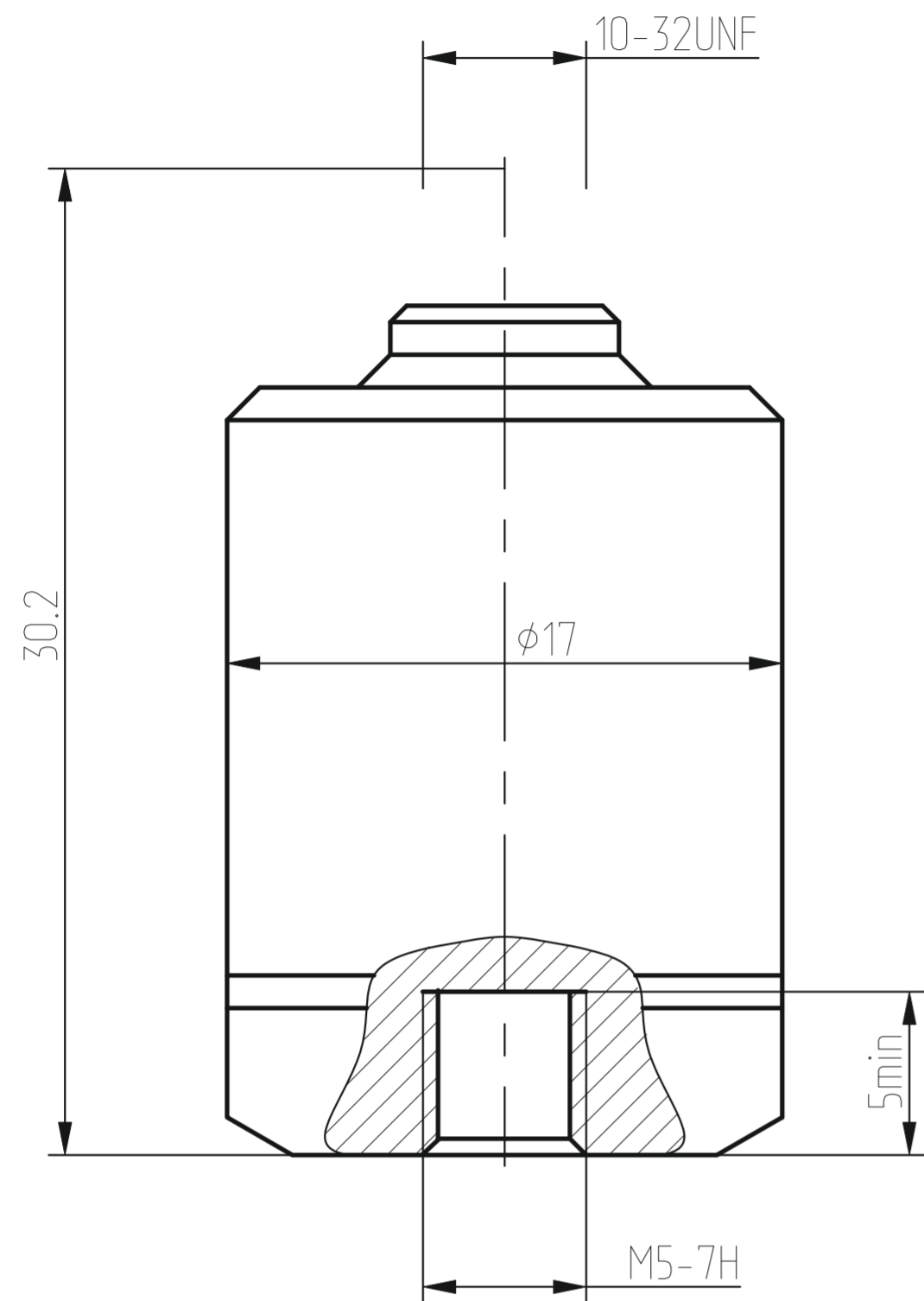
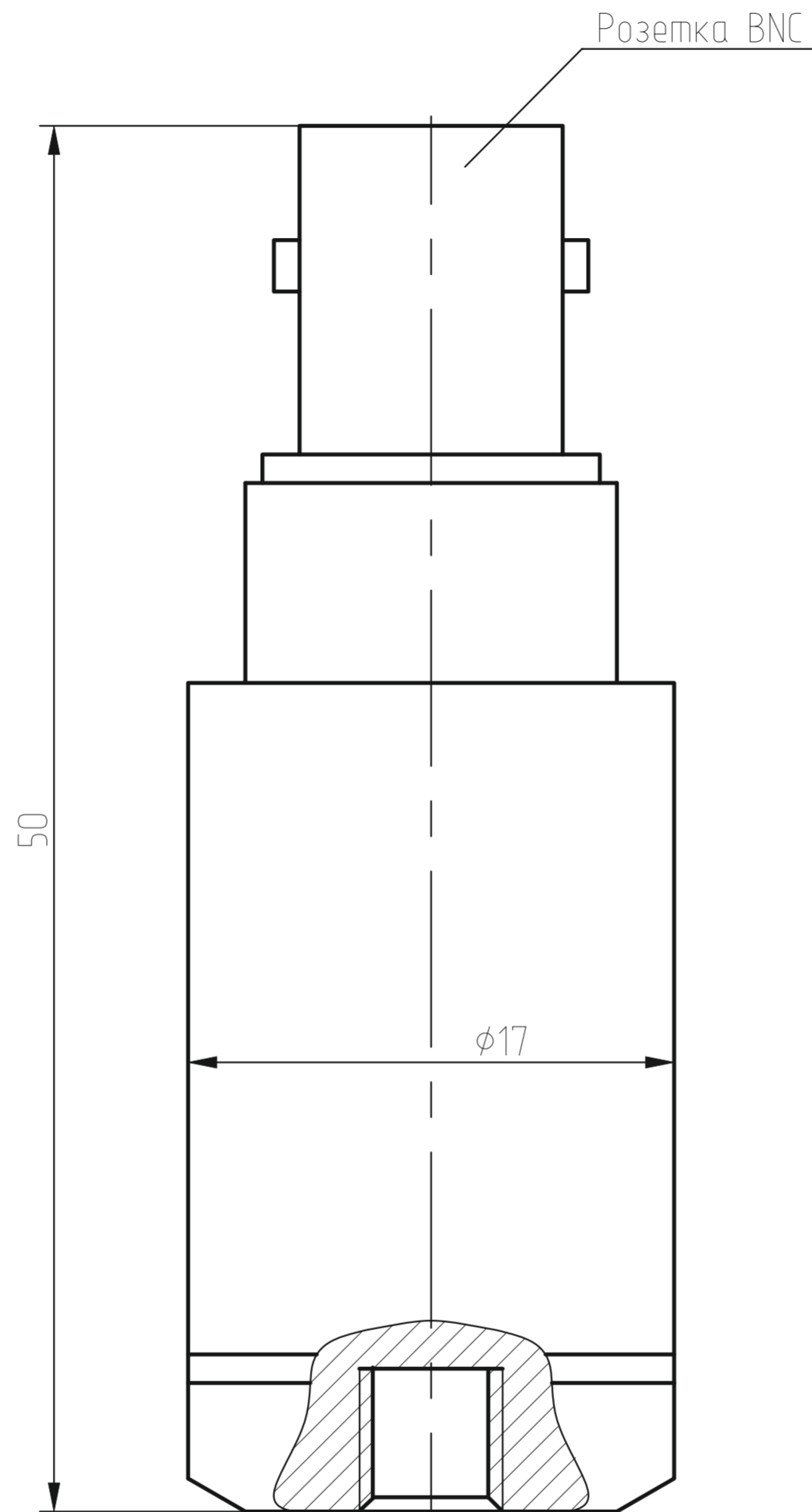


Рис.2  
Остальное - см.рис.1



1. Вибропреобразователь AP2098 крепить моментным ключом (размер под ключ 17мм) с моментом 1,9...2.1Н м.  
Допускается конрить клеем ВК-9 и склеивание по ОСТ В95 1653-75.
2. Поверхность объекта испытаний, на которую устанавливается вибропреобразователь AP2098, должна быть выполнена с допуском плоскостности 0.05мм, с шероховатостью  $\sqrt{0.25/125}$ .

Обозначение	Рис.	Примечание
АБКЖ.433642.010	1	МБ
-01	2	ВНС
-02	1	МБ
-03	2	ВНС
-04	1	МБ
-05	2	ВНС
-06	1	МБ
-07	2	ВНС
-08	1	МБ
-09	2	ВНС