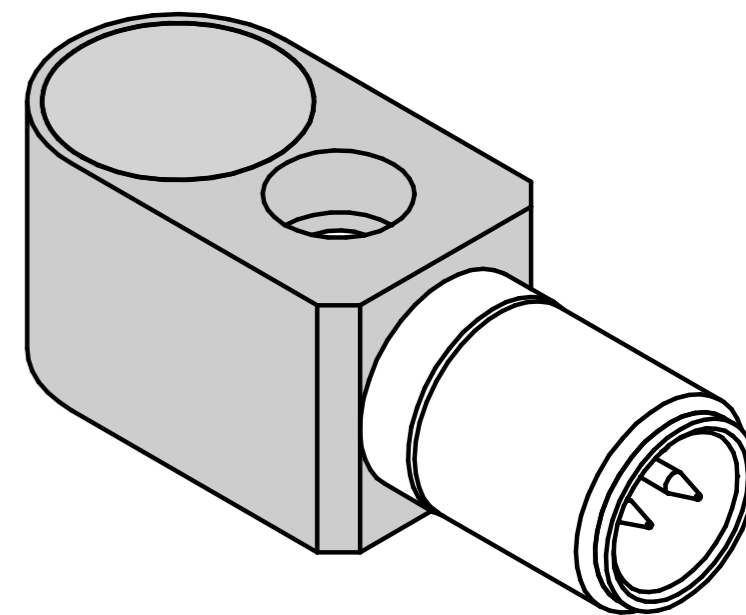
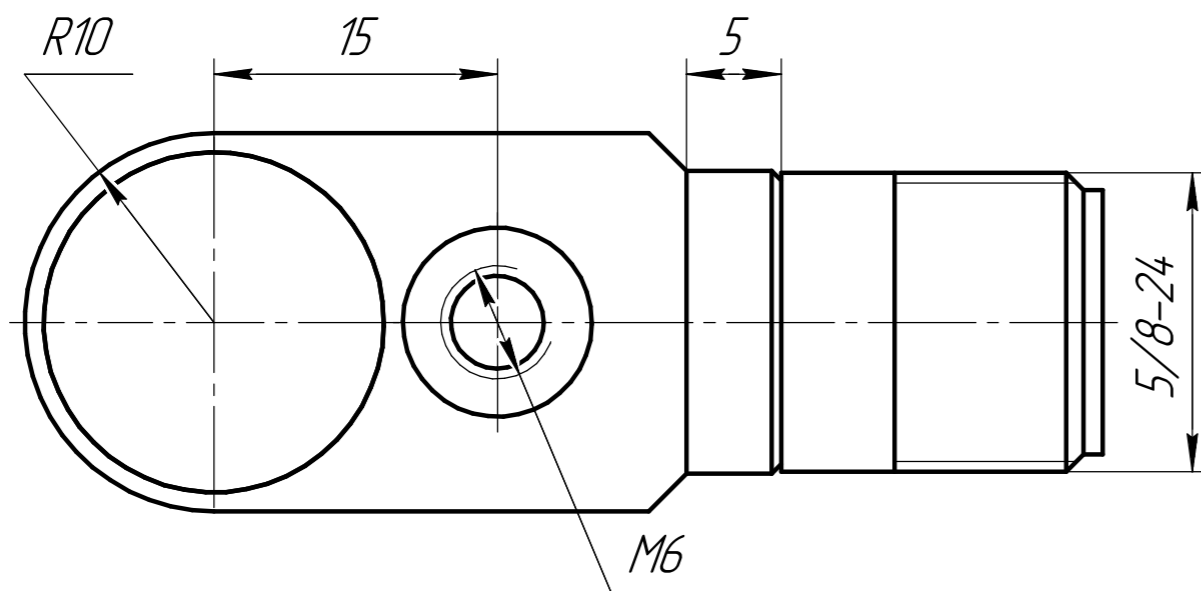
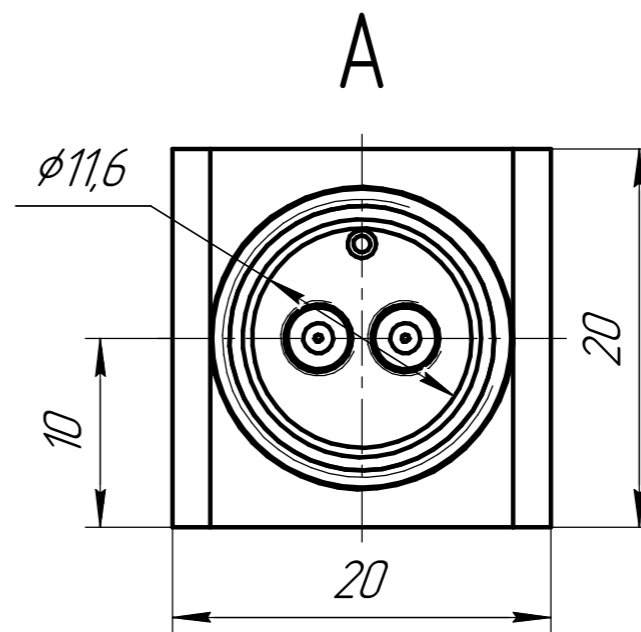
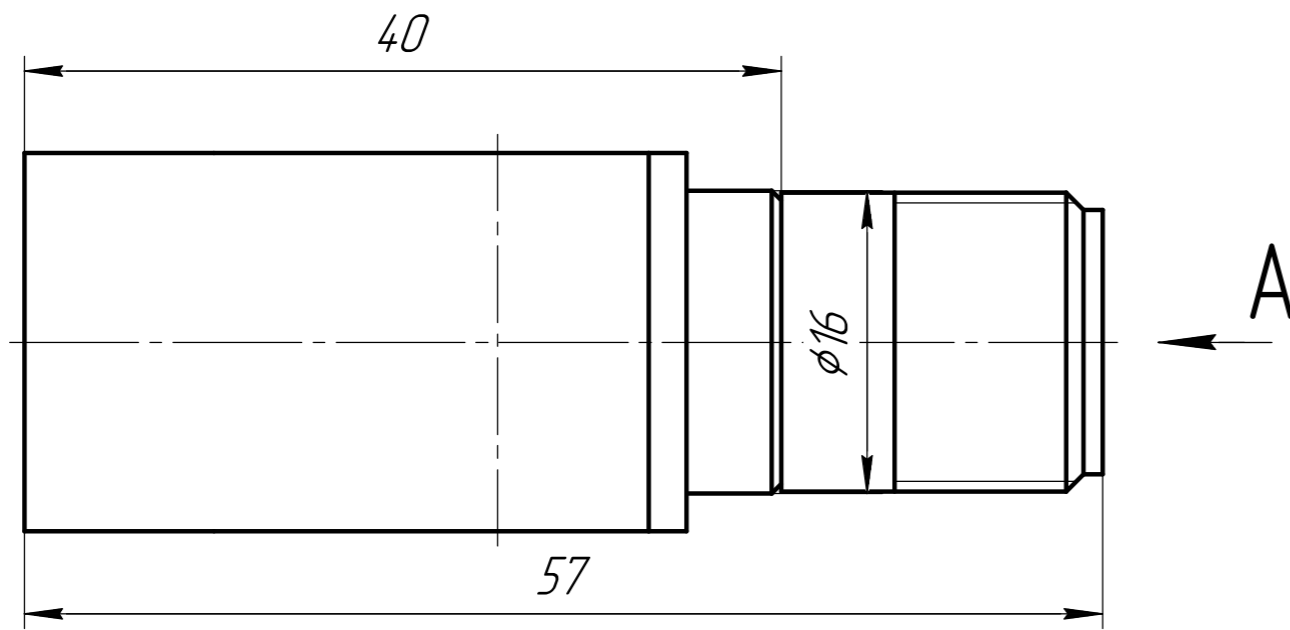


АГТ-1433.000-02 ГЧ

Перв. примен.

Справ. №



Подп. и дата

Инд. № дробл.

Взам. инв. №

Подп. и дата

Инд. № подл.

				АГТ-1433.000-02 ГЧ				
Изм.	Лист	№ докум.	Подп.	Дата	АР2086-02 Габаритный чертеж	Лит.	Масса	Масштаб
Разраб.		Краснощеков					77,61 г	2:1
Проб.		Новоселов				Лист	Листов	1
Т.контр.						ООО "ГлобалТест"		
Выполнил		Панкратов		13.02.14				
Н.контр.								
Утв.		Кирпичев						

Копировал

Формат А3