

АГТ-Л433.000-01 ГЧ

Перв. примен.

Справ. №

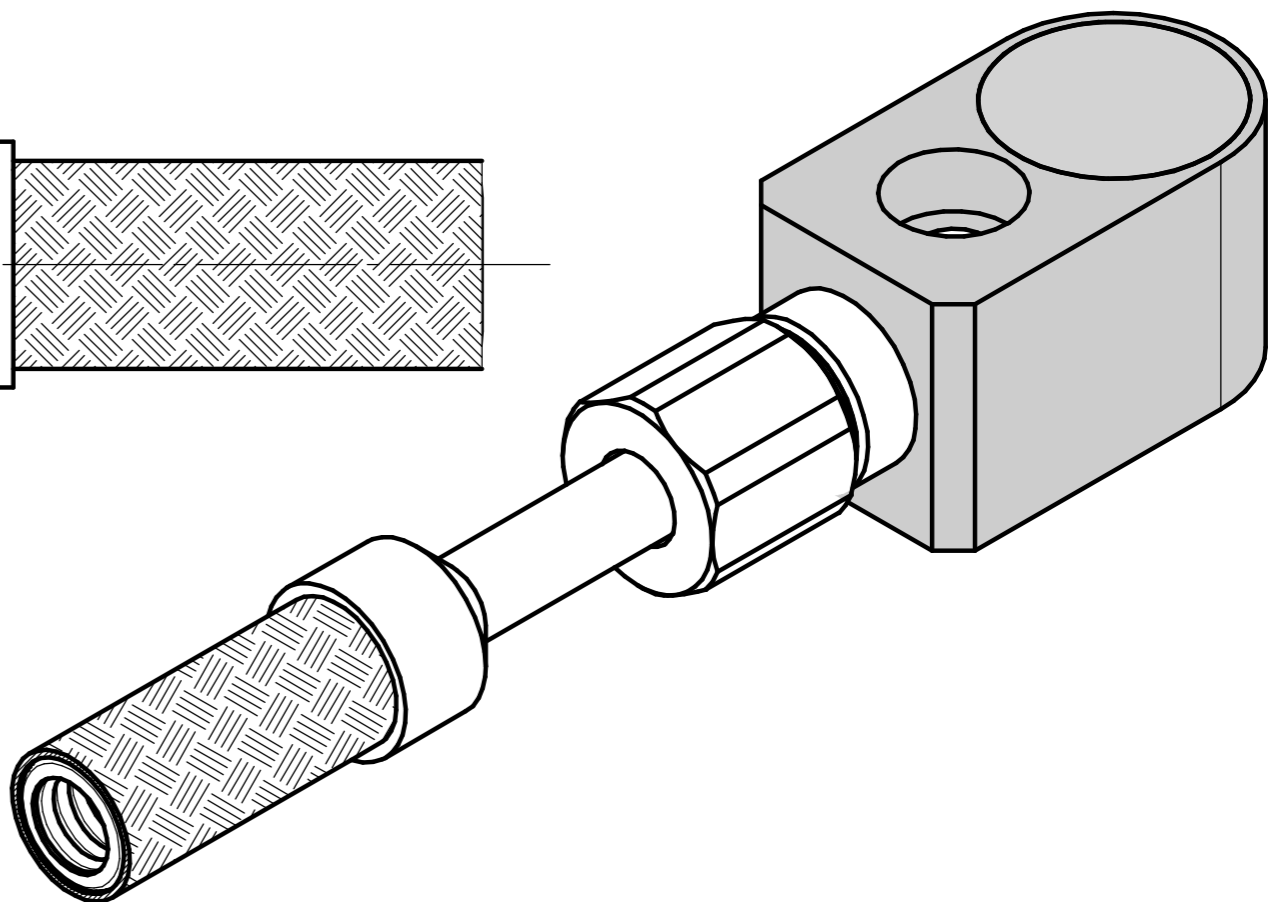
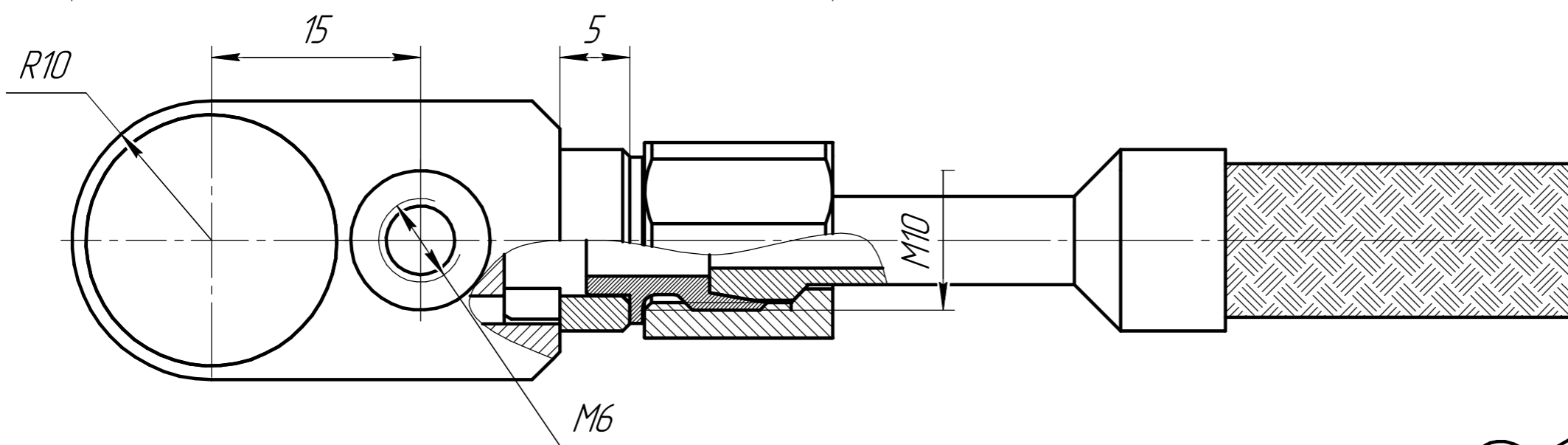
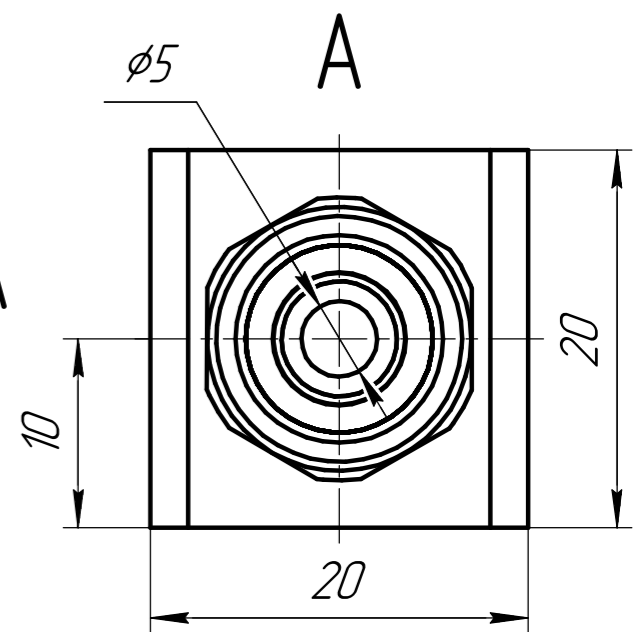
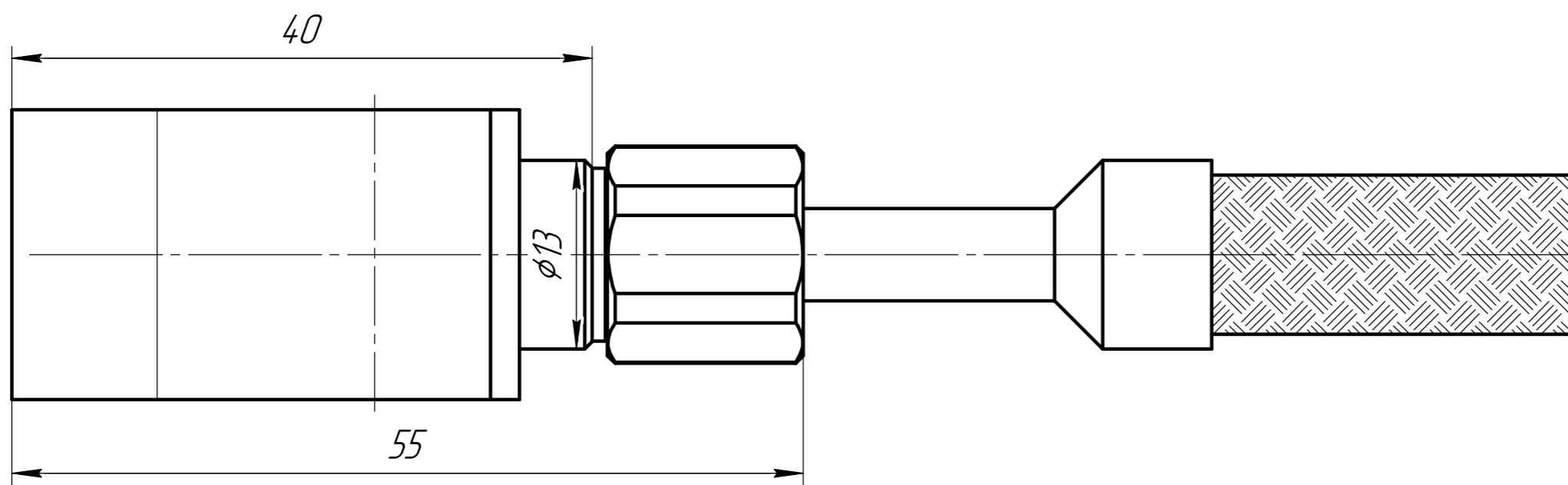
Подп. и дата

Инд. № дщл.

Взам. инв. №

Подп. и дата

Инд. № подл.



				АГТ-Л433.000-01 ГЧ			
				АР2086-01			
				Габаритный чертеж			
Изм.	Лист	№ докум.	Подп.	Дата	Лист	Масса	Масштаб
Разраб.		Краснощекоев				77,61 г	2:1
Проб.		Новоселов			Лист	Листов	1
Т.контр.							
Выполнил		Панкратов		13.02.14			
Н.контр.							
Утв.		Кирпичев					
					ООО "ГлобалТест"		