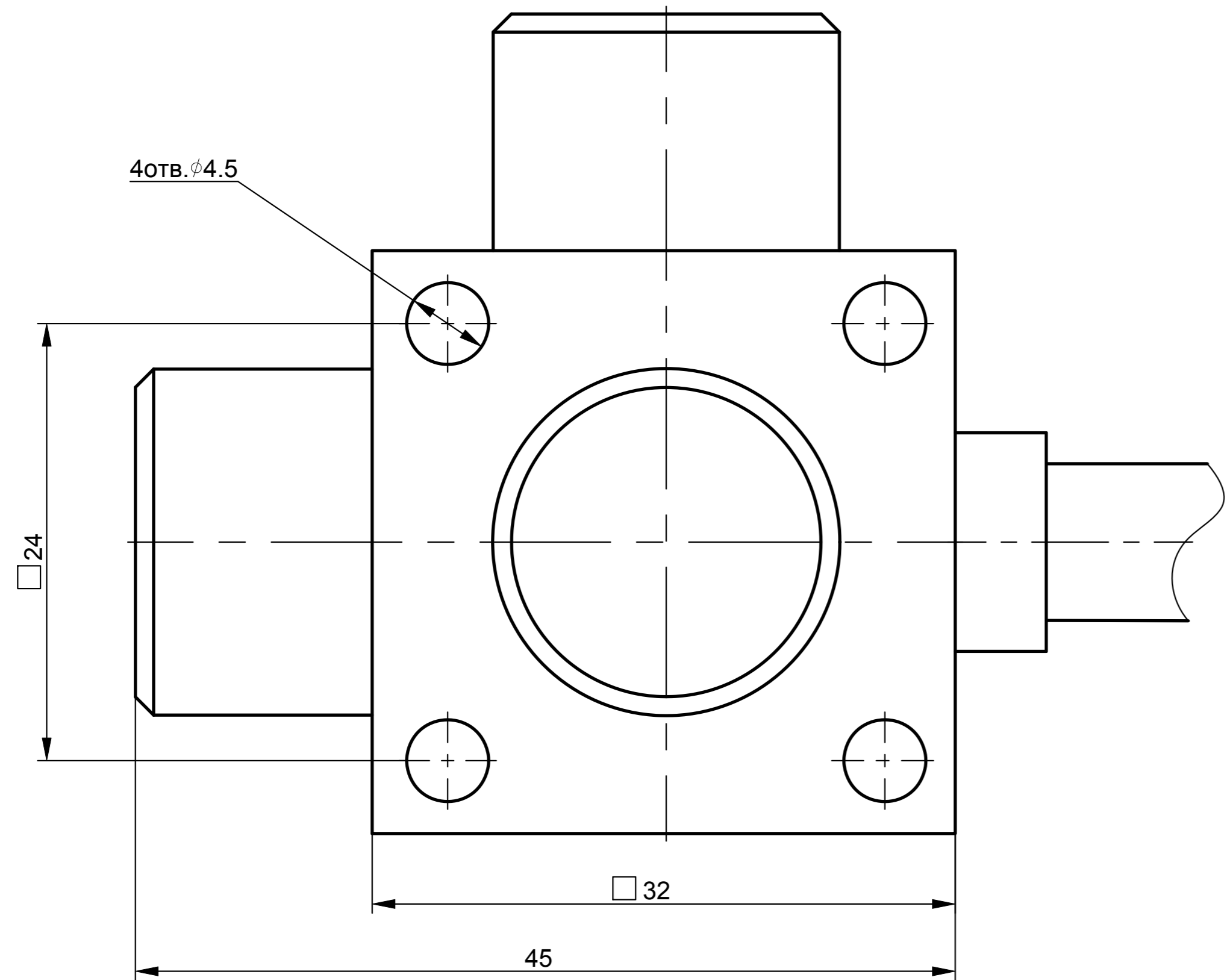


1. Вибропреобразователь AP2071 крепить четырьмя винтами М4 из комплекта с моментом 1,9...2,1 Нм .
2. Поверхность объекта испытаний, на которую устанавливается вибропреобразователь AP2071, должна быть не хуже R_a 3.2, неплоскостность не более 0,05 мм.



				АБКЖ.433641.008ГЧ			
Изм./Лист	№ докум.	Подп.	Дата	Вибропреобразователь AP2071 Габаритный чертеж	Лист	Масса	Масштаб
Разраб.	Шамеев				A		4:1
Пробер.	Новоселов			Лист	Листов	1	
Нач.лаб.				000 ГлобалТест			
Н.контр.	Краснощев						
Утв.	Кирпичев						

Перв. примен.

Спроб. N

Инв. N подл. Инв. N одобр. Подп. и дата

Взам. инв. N

Подл. и дата

Инв. N подл.