

АБКЖ.433664.024ГЧ

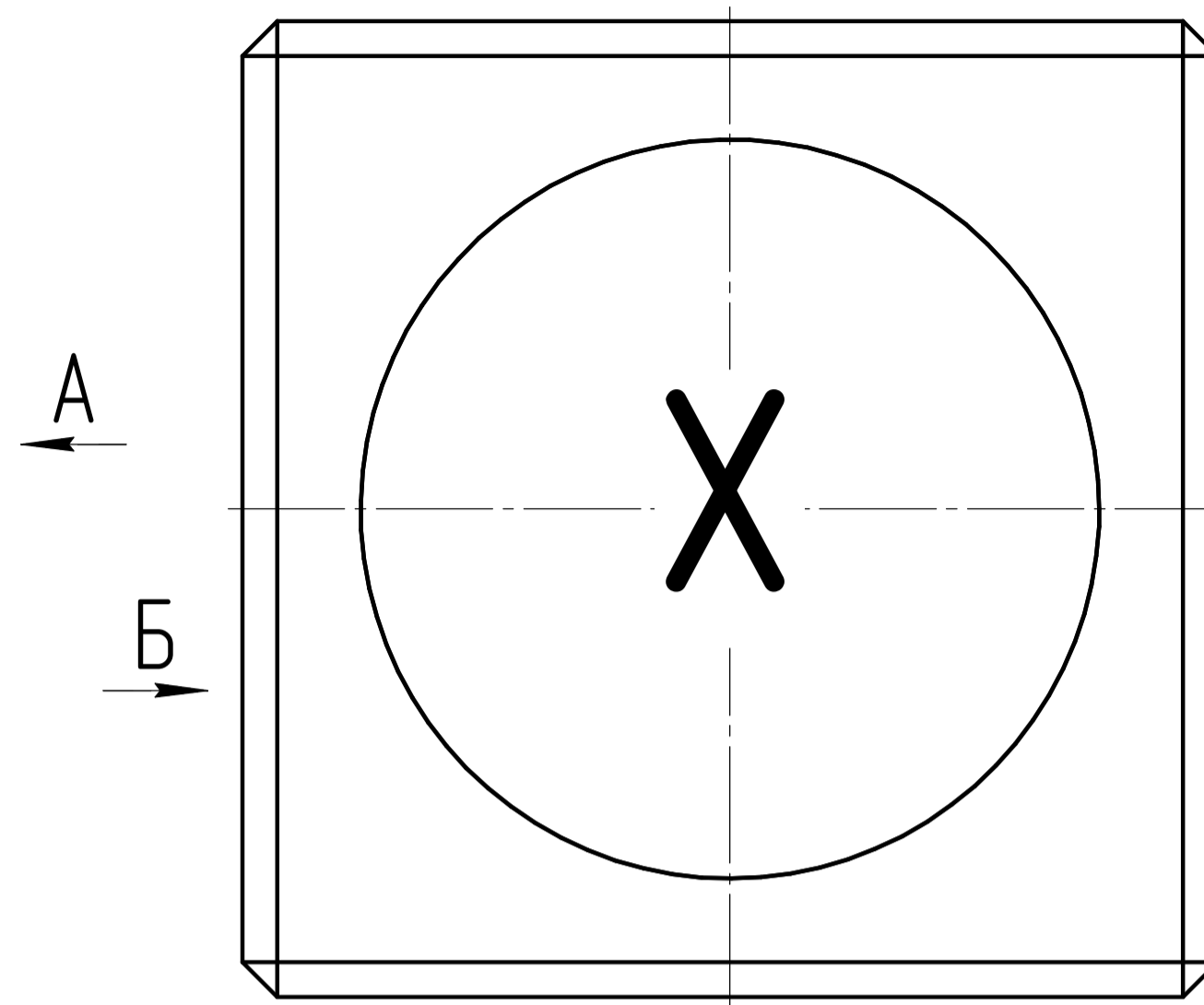
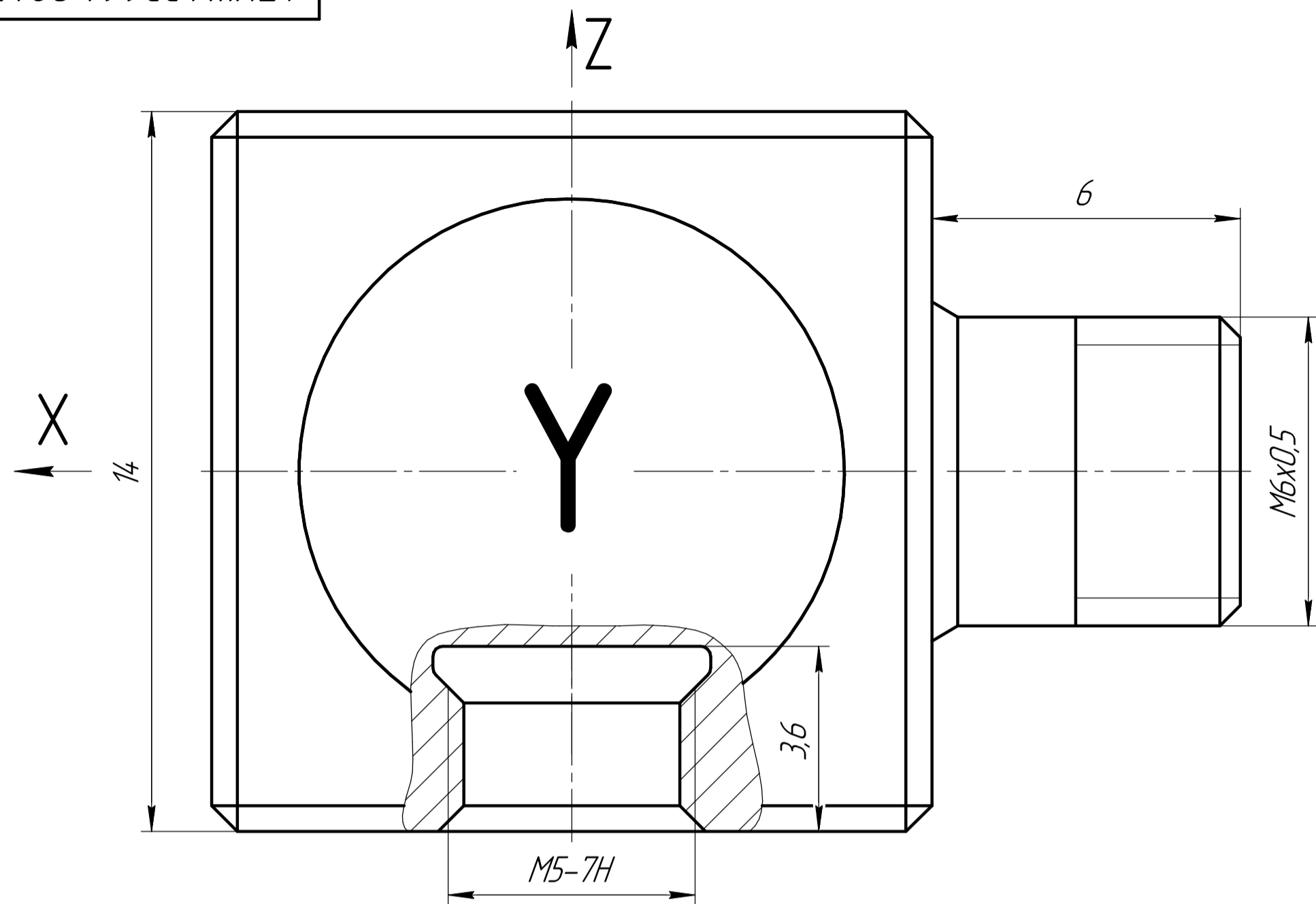
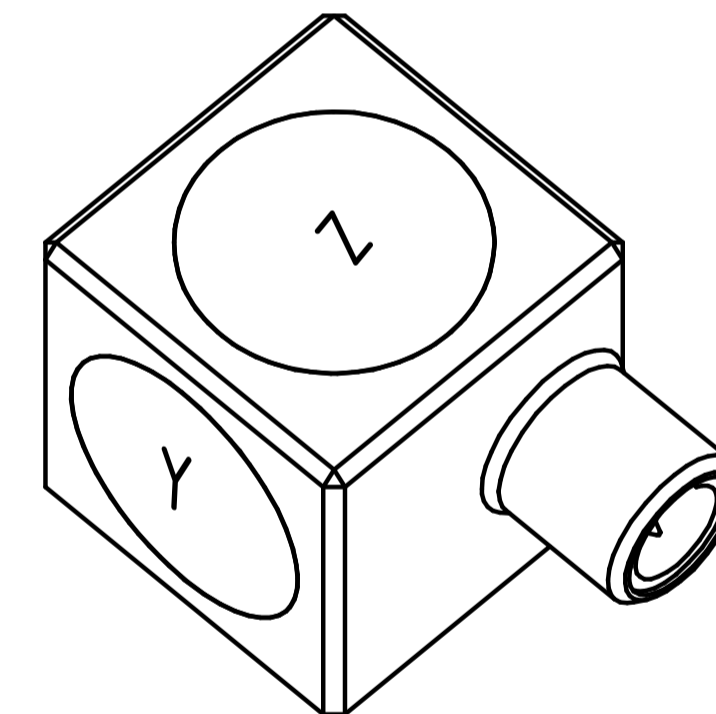
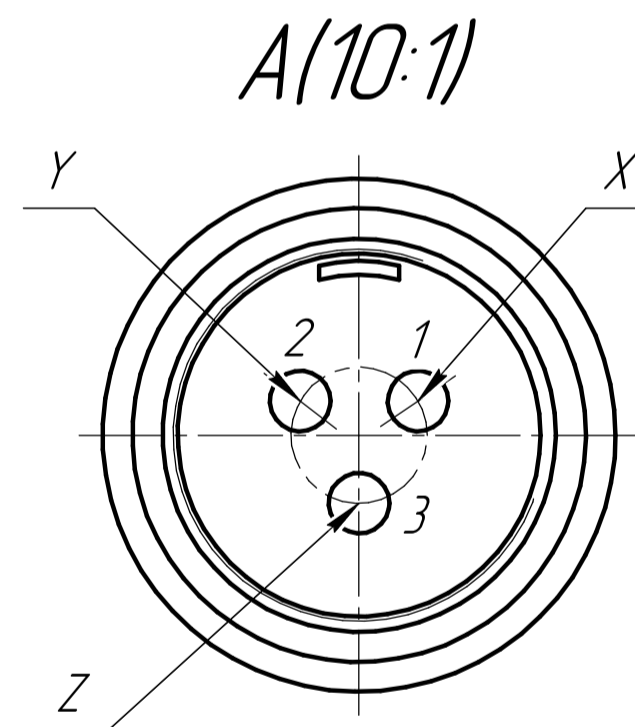
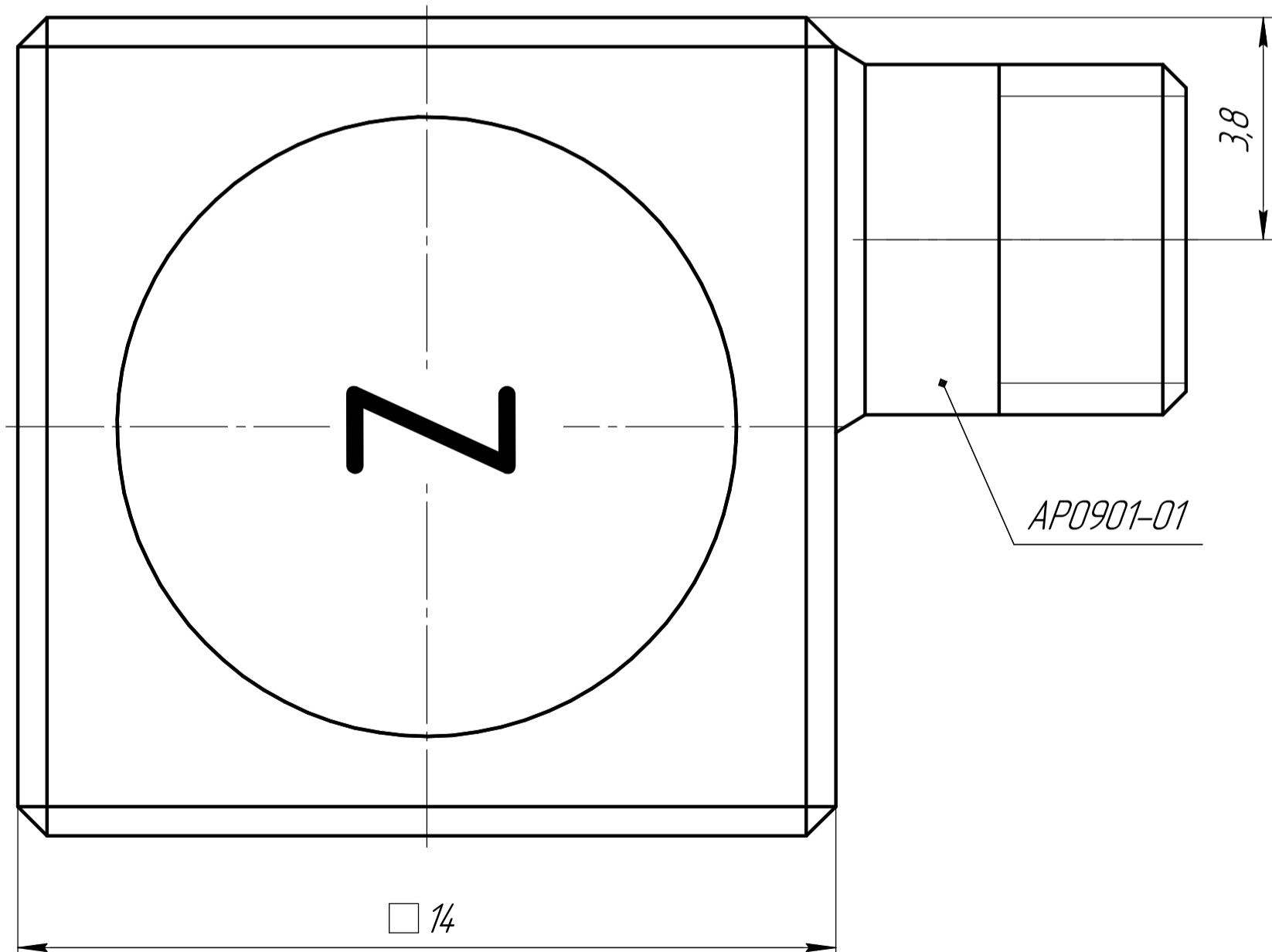
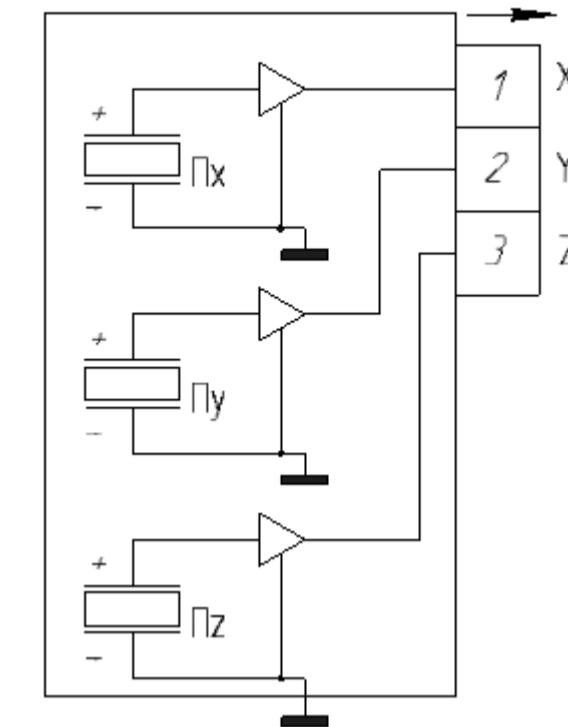
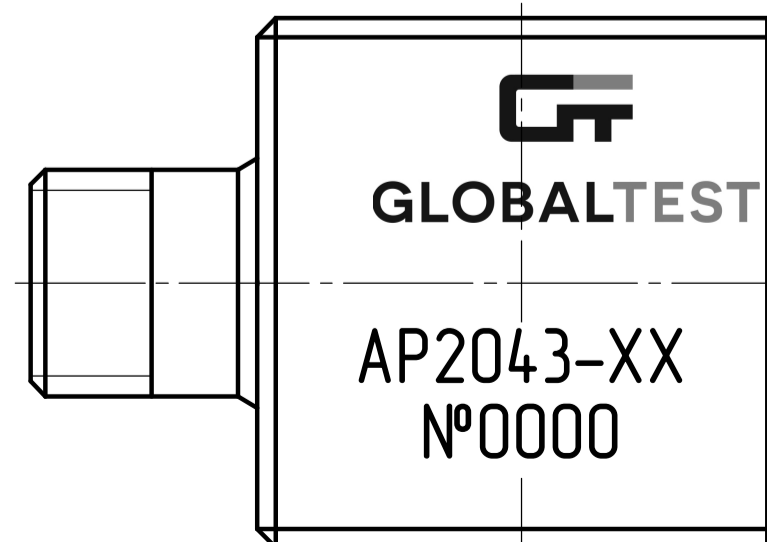


Схема электрическая принципиальная



Б(5:1)



1. Вибропреобразователь AP2043 крепить на объекте измерений с моментом 1,9...2,1 Нм. Допускается контровка клеем, например ЭЛ-20 или ВК-9 и склеивание по ОСТ В9 51654-75.
2. Шероховатость посадочной поверхности объекта измерений должна быть не хуже Ra2,5, неплоскостность не более 0,05 м.

				<b>АБКЖ.433664.024ГЧ</b>			
Изм. Лист	№ докум.	Подп.	Дата	Вибропреобразователь AP2043-XX	Лит.	Масса	Масштаб
Разраб.	Ситников			Габаритный чертеж			10:1
Пров.	Навосялов				Лист	Листов	1
Т.контр.					000 ГлобалТест		
Н.контр.	Краснощев						
Утв.	Курпичев						

Перв. примен.

Справ. №

Подп. и дата

Инд. № дробл.

Взам. инв. №

Подп. и дата

Инд. № подл.