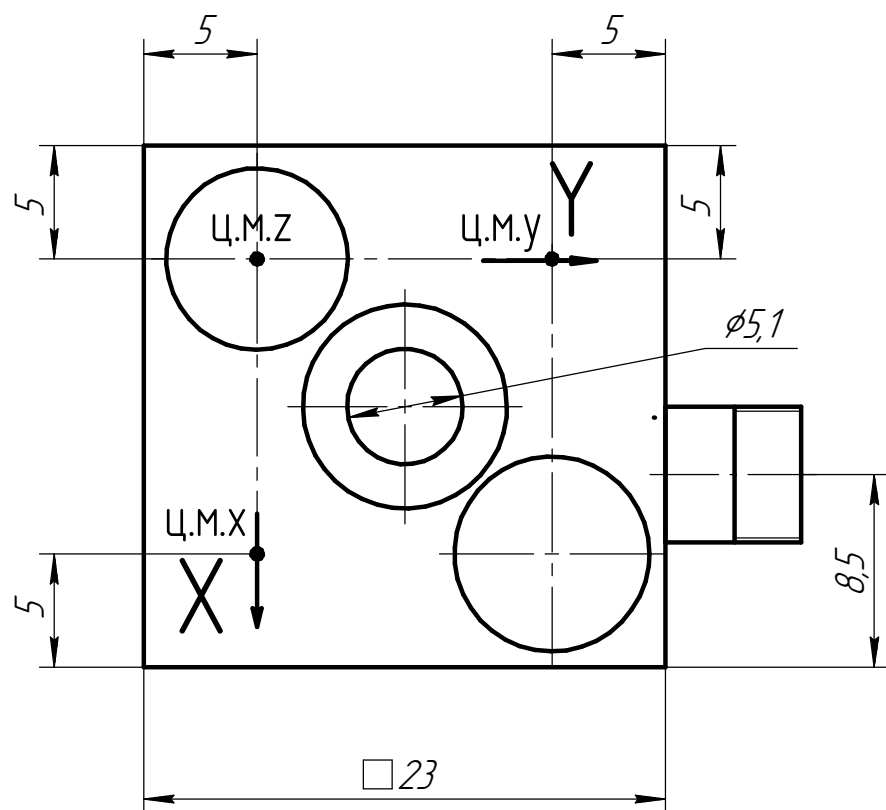
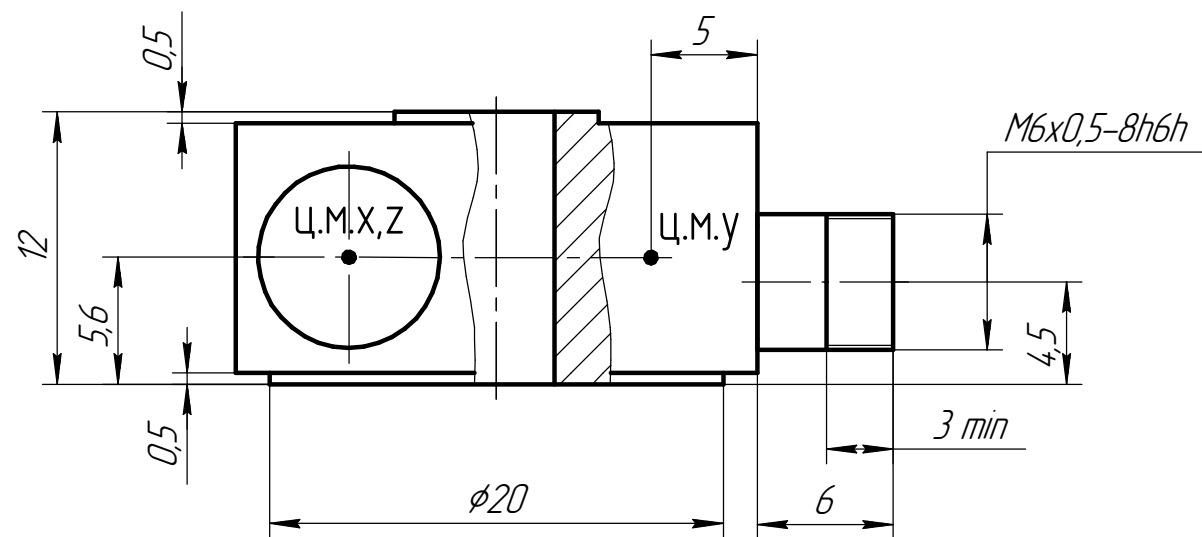


Рис.1



1. Размеры для справок.
2. Вибропреобразователь AP2038 крепить моментным ключом с моментом 1..1,5 Н·м, конрить клеем ЭЛ-20 по ОСТ В95 1654-75.
3. Поверхность объекта испытаний, на которую устанавливается вибропреобразователь AP2038, должна быть выполнена с допуском плоскостности 0,05, с шероховатостью  $Rz\ 20$   $Ra\ 1,25$ .
4. • ц.м.х, ц.м.у, ц.м.з – условные обозначения центров масс чувствительных элементов.

Обозначение	Рис.	Наименование
АБКЖ.43364.2.019,-02,-04,-06	1	AP2038P
АБКЖ.43364.2.019-01,-03,-05,-07	2	AP2038

АБКЖ.43364.2.019ГЧ							
Изм.	Лист	№ докум.	Подп.	Дата			
Разраб.	Краснощеков						
Проб.	Новоселов						
Т.контр.							
Н.контр.	Шамаев						
Утв.	Кирпичев						
Вибропреобразователь AP2038 Габаритный чертёж					Лит.	Масса	Масштаб
							5:1
					Лист 1	Листов 2	
					ООО "ГлобалТест"		