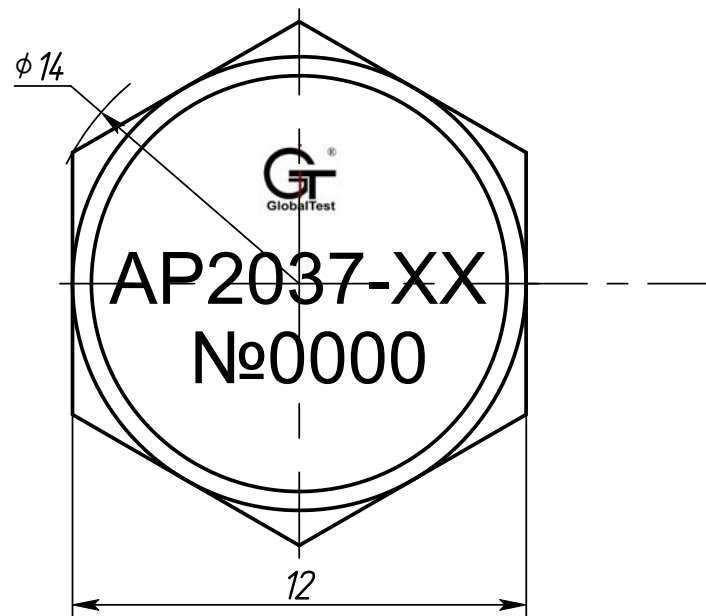
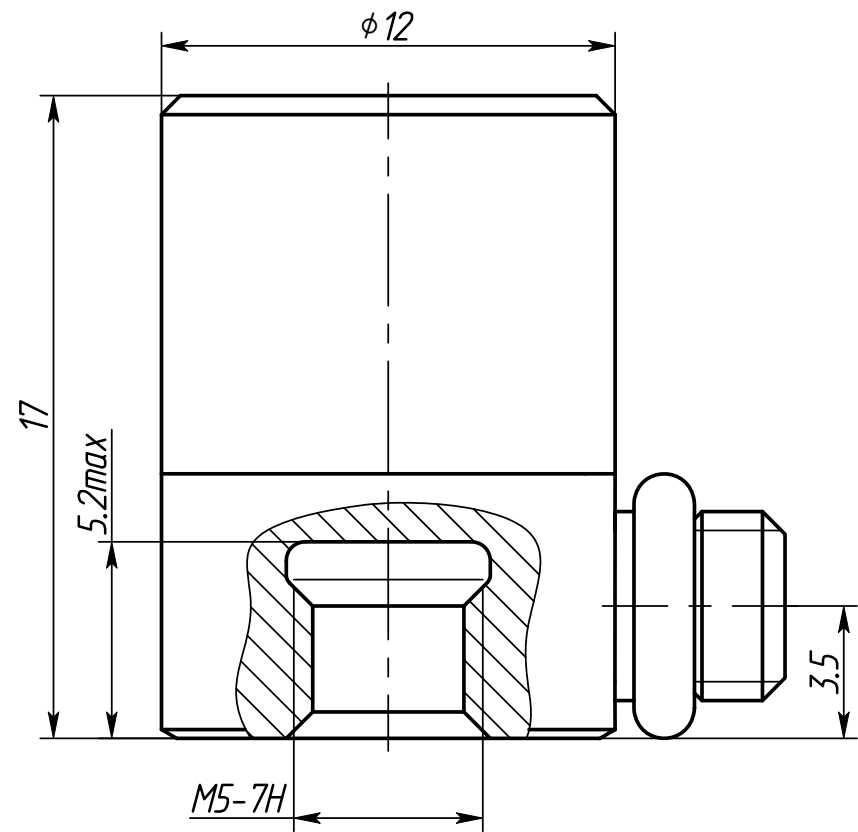


АБКЖ.433642.018ГЧ

Рис.1



1. Вибропреобразователь AP2037 крепить моментным ключом (размер под ключ 12 мм) с моментом 1.9...2.1Н м. Допускается контровка клеем ВК-9 и склеивание по ОСТ В95 1653-75.
2. Поверхность объекта испытаний, на которую устанавливается вибропреобразователь AP2037, должна быть выполнена с допуском плоскостности 0.05мм, с шероховатостью не грубее $\sqrt{2.5}$.

Обозначение	Рис.	Плата	Примечание
АБКЖ.433642.018-1	1	AP2037-1	AP2037-1
-2	1	AP2037-1 (без ин.эл.)	AP2037-2
-10	1	AP2037-10	AP2037-10
-50	1	AP2037-50	AP2037-50
-100	1	AP2037-100	AP2037-100
-500	1	AP2037-500	AP2037-500

					АБКЖ.433642.018ГЧ			
Изм.	Лист	№ докум.	Подп.	Дата	Вибропреобразователь AP2037-XX Сборочный чертёж	Лит.	Масса	Масштаб
Разраб.	Кутцев							5:1
Пров.	Краснощеков							
Т.контр.						Лист 1	Листов 2	
Н. контр.					ООО "ГлобалТест"			
Утв.	Новоселов							

Перв. примен.

Справ. №

Подп. и дата

Инв. № дубл.

Взам. инв. №

Подп. и дата

Инв. № подл.