

АБКЖ.43364.2.018-XX-02ГЧ

Перв. примен.

Справ. №

Подп. и дата

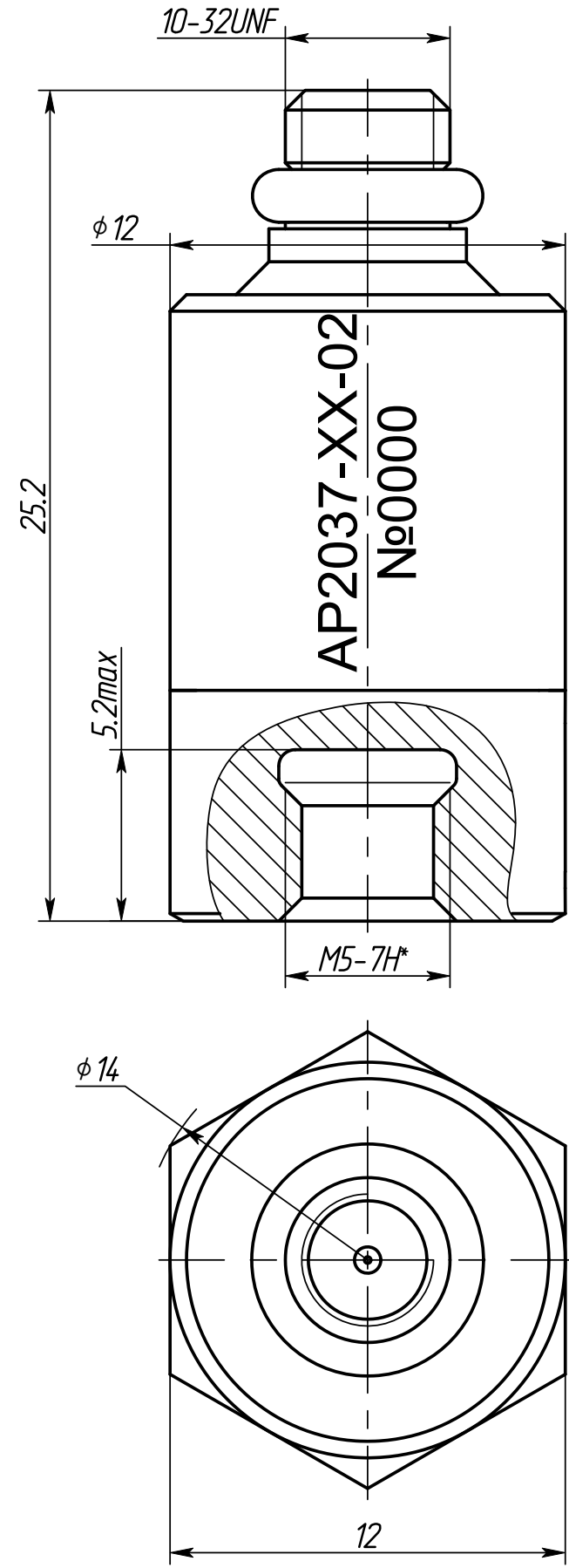
Инд. № дубл.

Взам. инв. №

Подп. и дата

Инд. № подл.

Рис.1



1. Вибропреобразователь AP2037 крепить моментным ключом (размер под ключ 12 мм) с моментом 1.9...2.1Н м. Допускается контровка клеем ВК-9 и склеивание по ОСТ В95 1653-75.
2. Поверхность объекта испытаний, на которую устанавливается вибропреобразователь AP2037, должна быть выполнена с допуском плоскостности 0.05мм, с шероховатостью не грубее  $\sqrt{2.5}$ .

Обозначение	Рис.	Плата	Примечание
АБКЖ.43364.2.018-1-02	1	AP2037-1	AP2037-1-02
-2-02	1	AP2037-1 (без ин.эл.)	AP2037-2-02
-10-02	1	AP2037-10	AP2037-10-02
-50-02	1	AP2037-50	AP2037-50-02
-100-02	1	AP2037-100	AP2037-100-02
-500-02	1	AP2037-500	AP2037-500-02

АБКЖ.43364.2.018-XX-02ГЧ					Лит.	Масса	Масштаб
Изм.	Лист	№ докум.	Подп.	Дата	Вибропреобразователь AP2037-XX-02 Сборочный чертеж		5:1
Разраб.	Кутцев						
Пров.	Краснощеков						
Т.контр.							
Н.контр.					Лист 1	Листов 2	
Утв.	Новоселов				ООО "ГлобалТест"		