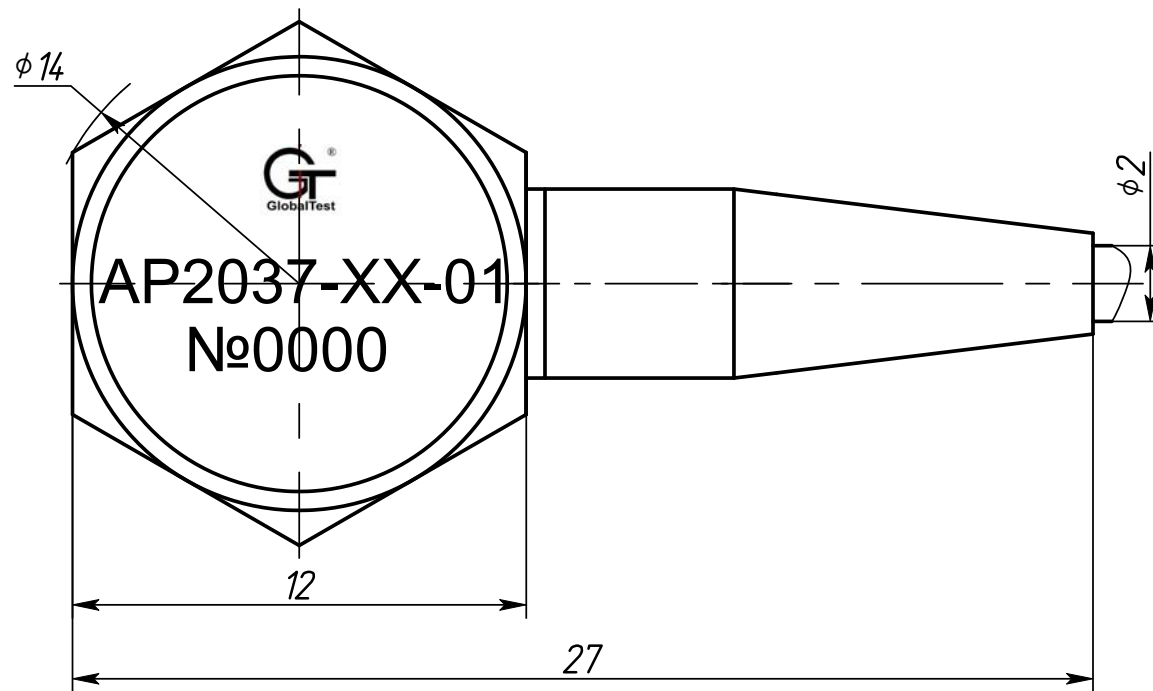
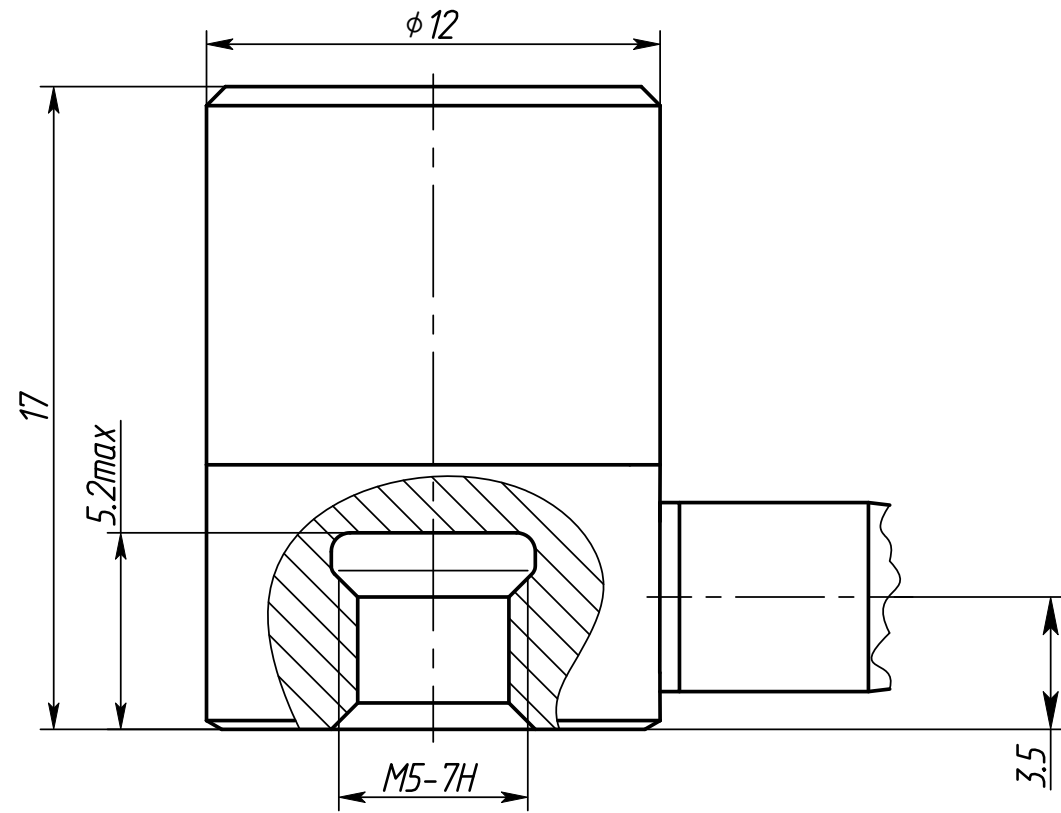


АБКЖ.433642.018-XX-01ГЧ

Рис.1



1. Вибропреобразователь AP2037 крепить моментным ключом (размер под ключ 12 мм) с моментом 1.9...2.1Н м. Допускается контровка клеем, например ВК-9 и склеивание по ОСТ В95 1653-75.

2. Поверхность объекта измерений, на которую устанавливается вибропреобразователь AP2037, должна быть выполнена с шероховатостью не хуже Ra2,5 с допуском неплоскостности не более 0.05мм,

					АБКЖ.433642.018-XX-01ГЧ			
Изм.	Лист	№ докум.	Подп.	Дата	Вибропреобразователь AP2037-XX-01 Сборочный чертёж	Лит.	Масса	Масштаб
Разраб.	Кутцев							5:1
Пров.	Краснощеков							
Т.контр.						Лист 1	Листов 2	
Н. контр.					ООО "ГлобалТест"			
Утв.	Новоселов							

Перв. примен.

Справ. №

Подп. и дата

Инв. № дубл.

Взам. инв. №

Подп. и дата

Инв. № подл.