

АБКЖ.433648.025ГЧ

Перв. примен.

Справ. №

Подп. и дата

Инд. № дробл.

Взам. инв. №

Подп. и дата

Инд. № подл.

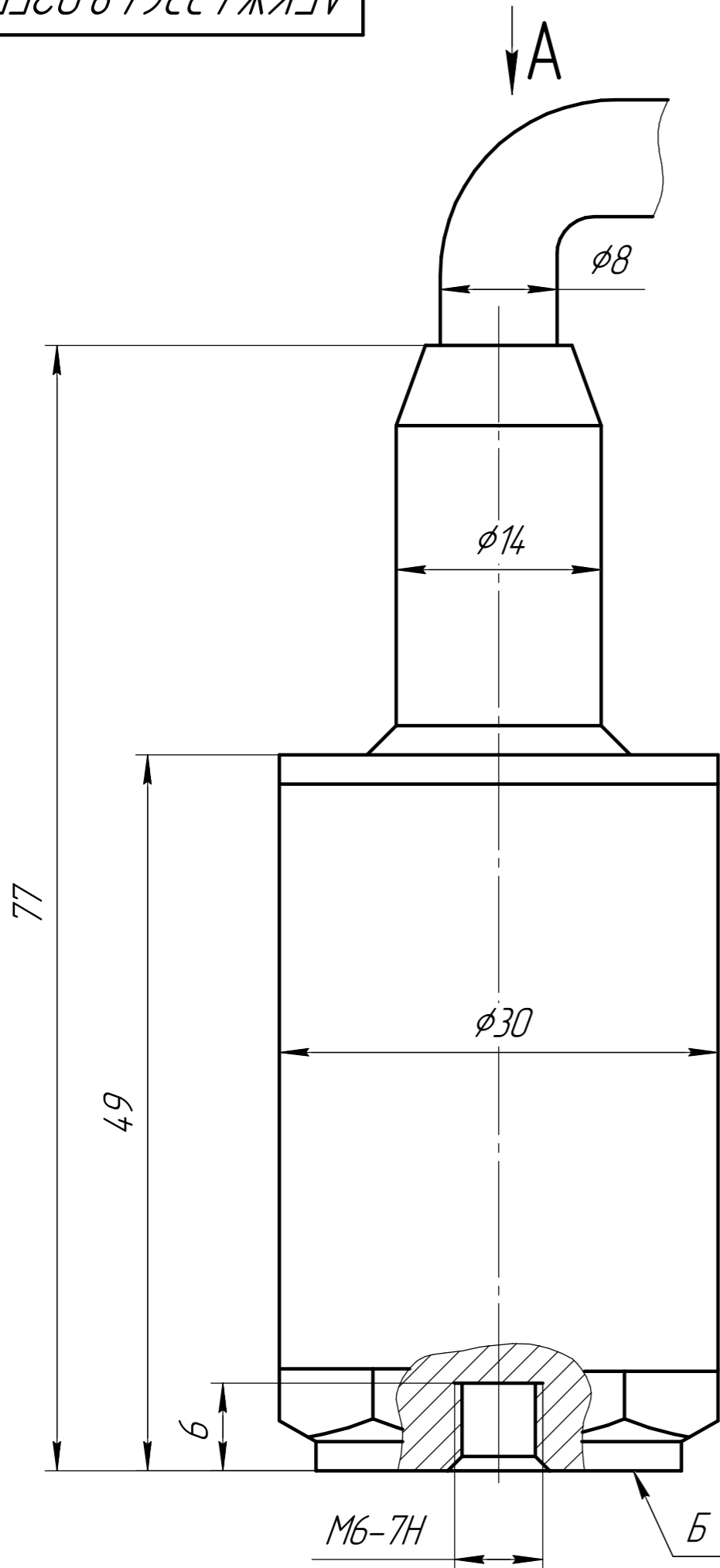
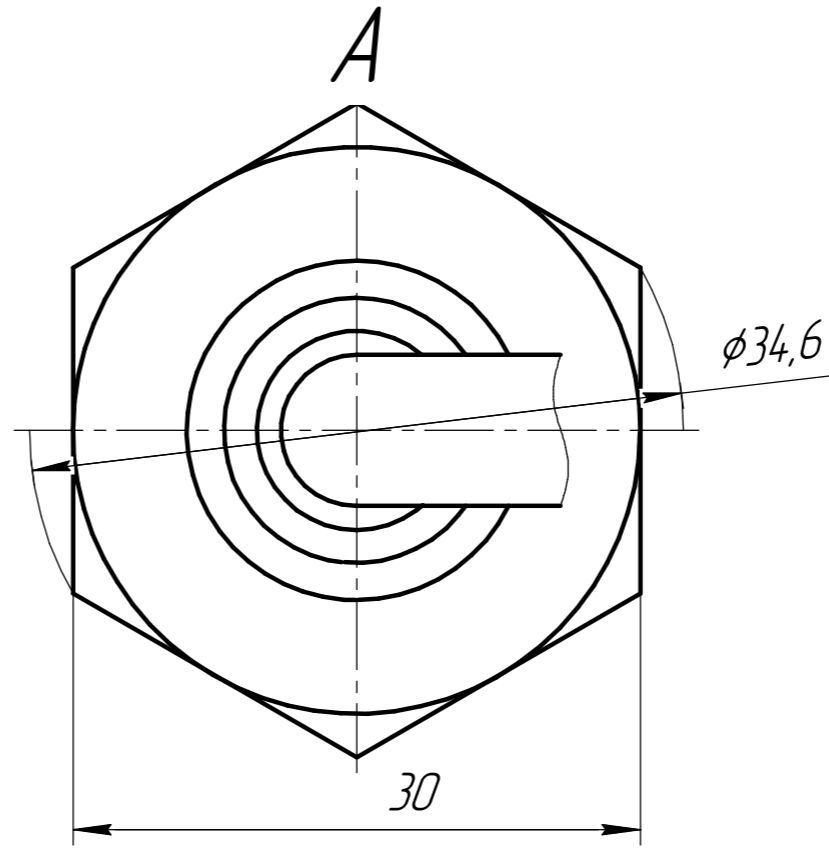


Рис.1



Обозначение	Рис.	Примечание
АБКЖ.433642.025	1	АР35Т-0,5
-01		АР35Т-0,25
-02	2	АР35Т-01-0,5
-03		АР36Т-01-0,25

1. Вибропреобразователь исполнения АР35Т крепить с помощью шпильки М6х12, исполнения АР2035Т-01 - винтом М5х55 с моментом 2,5...2,7 Нм.
2. При испытаниях в лабораторных условиях допускается
3. вибропреобразователи АР2035Т и АР2035Т-01 крепить на объект испытаний поверхностью Б с применением клея Циакрин-30 ТУ 6-09-30-76, склеивание по ОСТ В95 1660-75.
3. Поверхность объекта испытаний, на которую устанавливаются вибропреобразователи АР2035Т и АР2035Т-01 должна быть

выполнена с допуском плоскостности 0,05 мм, с шероховатостью

Ra 2,5  
Ra 1,25

				<b>АБКЖ.433648.025ГЧ</b>				
Изм.	Лист	№ докум.	Подп.	Дата	<b>Вибропреобразователь АР2035Т Габаритный чертеж</b>	Лит.	Масса	Масштаб
Разраб.	Шамоев							1:1
Проб.	Новоселов					Лист 1	Листов 2	
Т.контр.					<b>ООО "Глобалтест"</b>			
Н.контр.	Редюшев							
Утв.	Кирпичев							