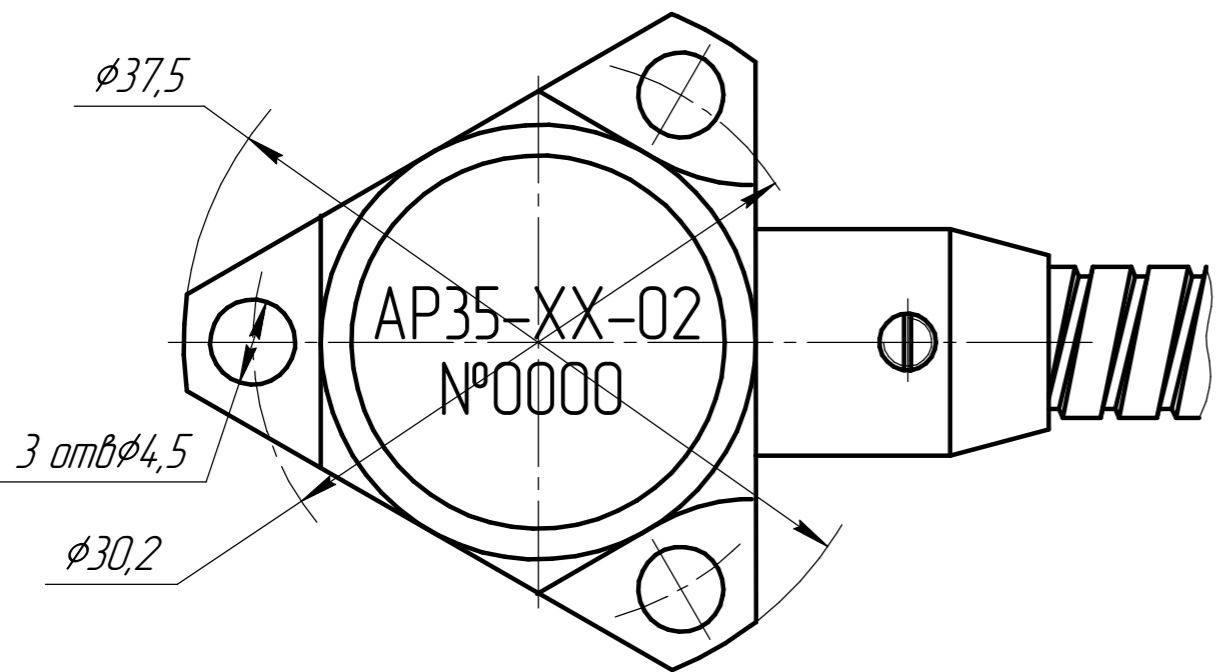
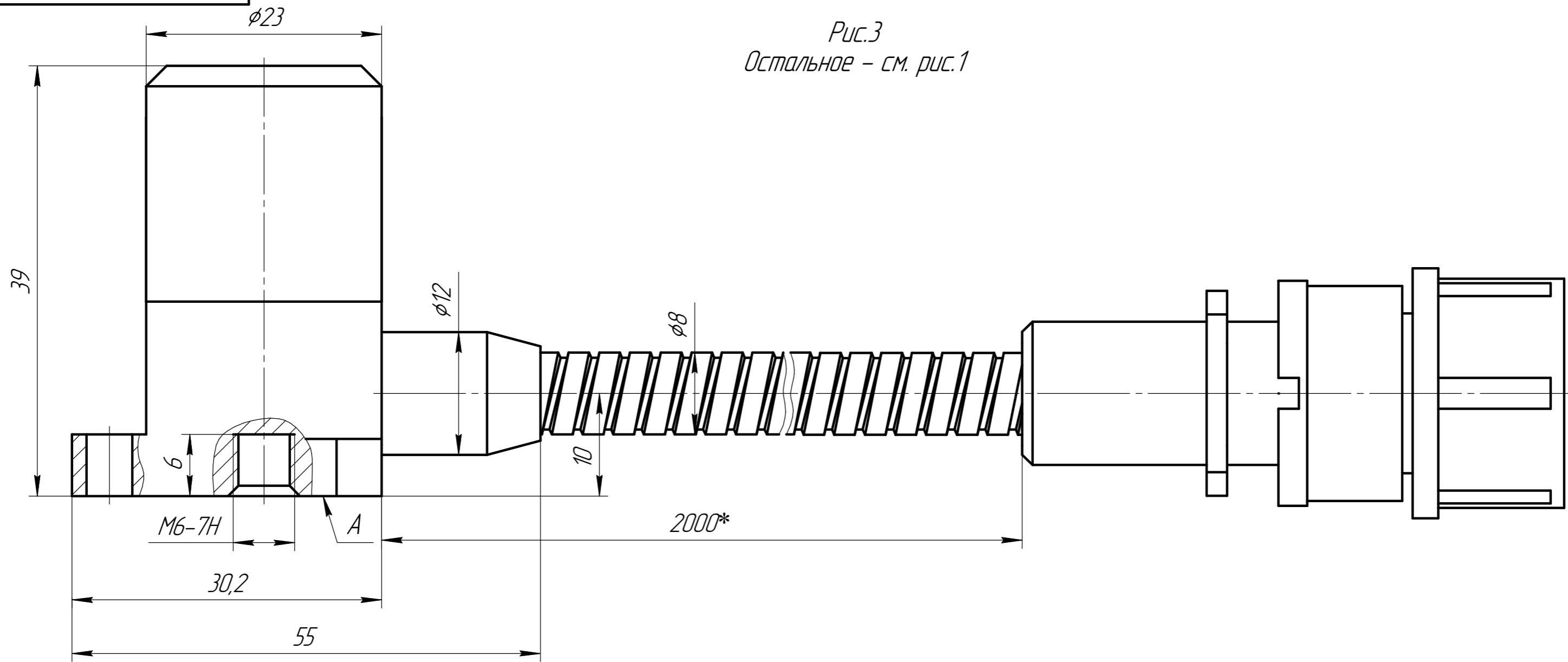


АБКЖ.43364.2.007ГЧ

Рис.3
Остальное - см. рис.1



Изм. № подл.	Подп. и дата
Взам. инв. №	Инд. № дудл.
Подп. и дата	Подп. и дата

Изм.	Лист	№ докум.	Подп.	Дата
------	------	----------	-------	------

АБКЖ.43364.2.007ГЧ

Лист
3

Копировал

Формат А3