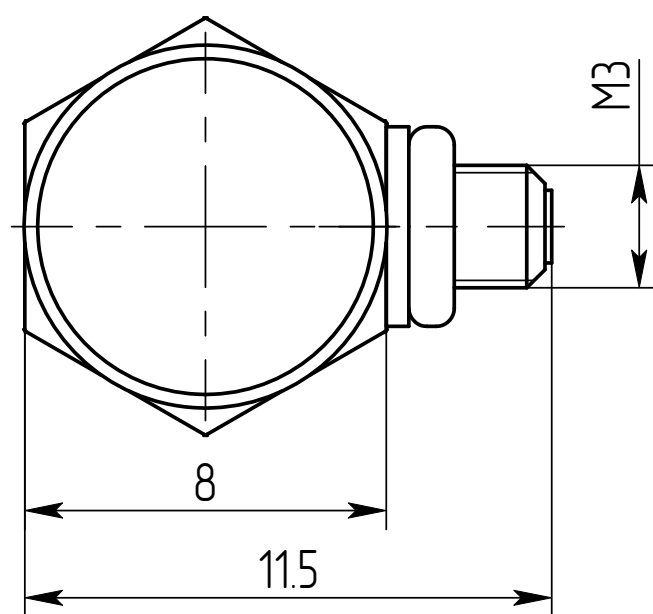
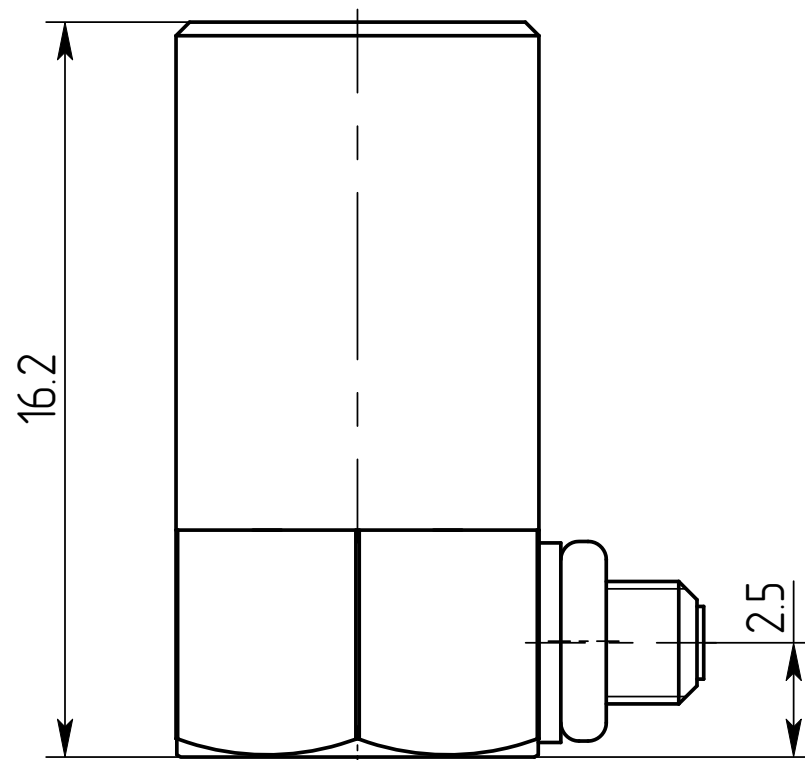


А3 АГТ-Л359ГЧ



1. Вибропреобразователь AP2034 крепить моментным ключом (размер под ключ 12мм) с моментом 1.5...2.5Н м. Допускается контровка клеем ВК-9 и склеивание по ОСТ В95 1653-75.
2. Поверхность объекта испытаний, на которую устанавливается вибропреобразователь AP2034, должна быть выполнена с допуском 0.05мм, с шероховатостью Ra2.5.

					АГТ-Л359ГЧ			
Изм.	Лист	№ докum.	Подп.	Дата	Вибропреобразователь AP2034 Габаритный чертеж	Лит.	Масса	Масштаб
Разраб.	Синицын							10:1
Проб.						Лист	Листов	1
Т.контр.								
Н. контр.								
Утв.	Кирпичев							

Справ. №

Перв. примен.

Подп. и дата

Инв.№ дубл.

Взам.инв.№

Подп. и дата

Инв.№ подл.