

Рис.3 (4:1)

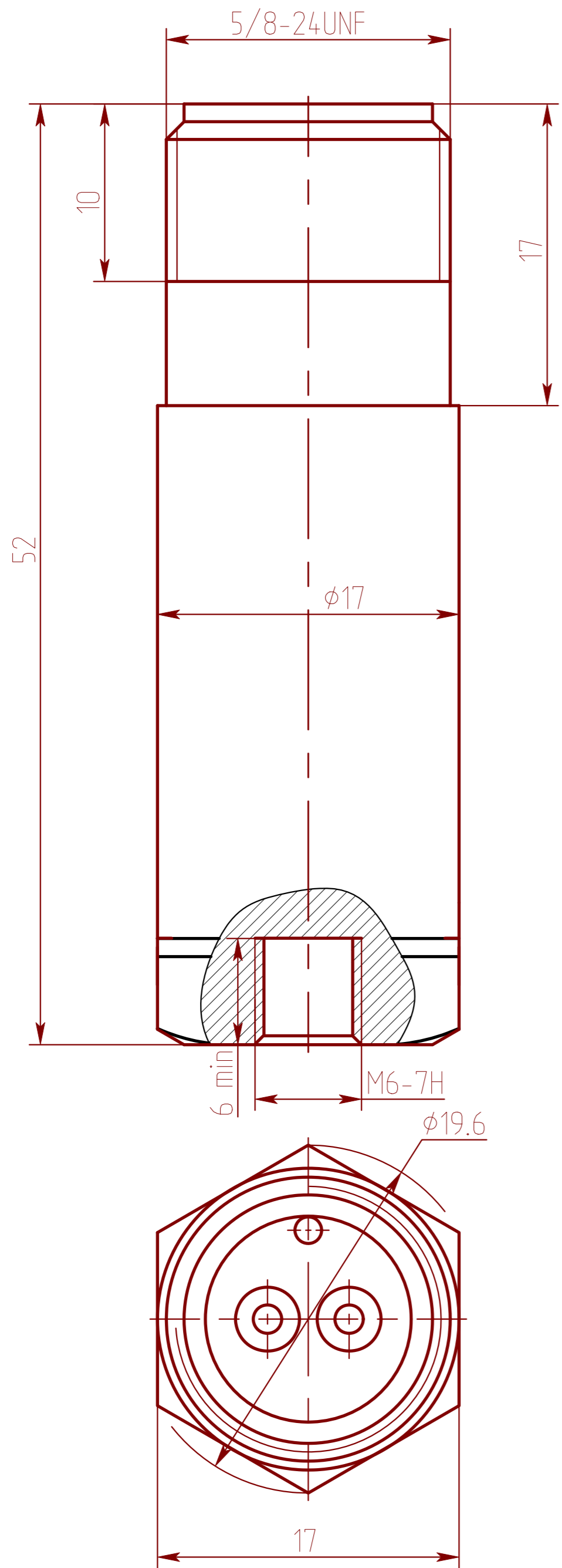
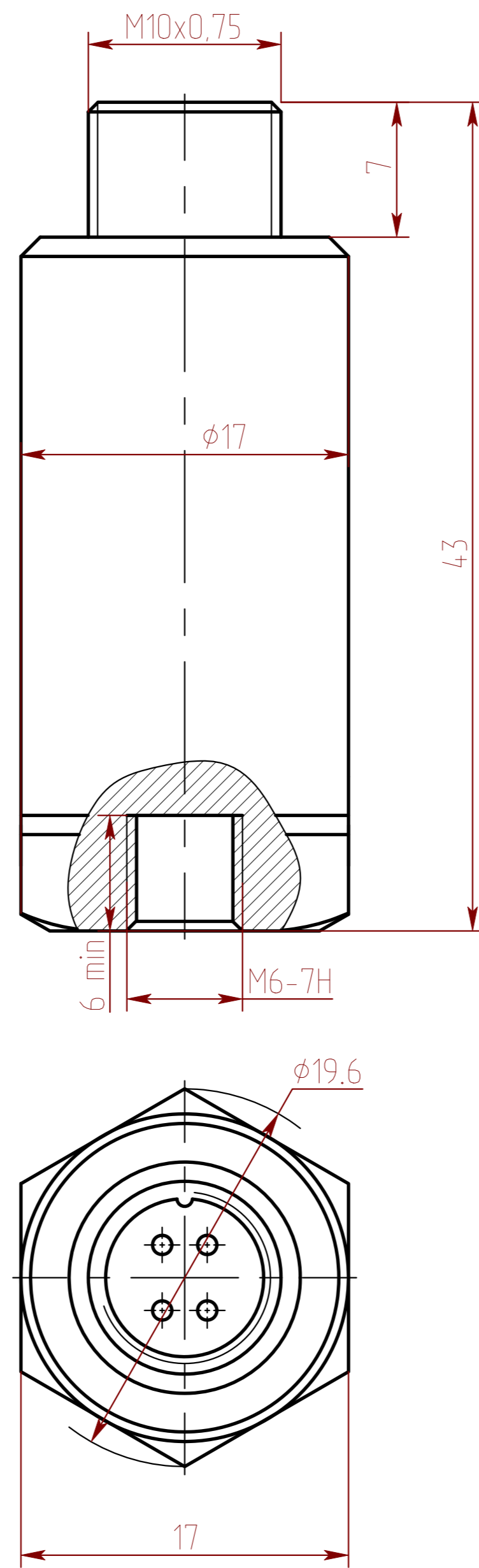


Рис.4 (4:1)



Инд.Н подл. Подл. и дата
 Взам.инд.Н Инд.Н дубл. Подл. и дата

Изм	Лист	№ докум.	Подп.	Дата

АБКЖ.43364.2.001ГЧ

Лист
2

Копировал

Формат