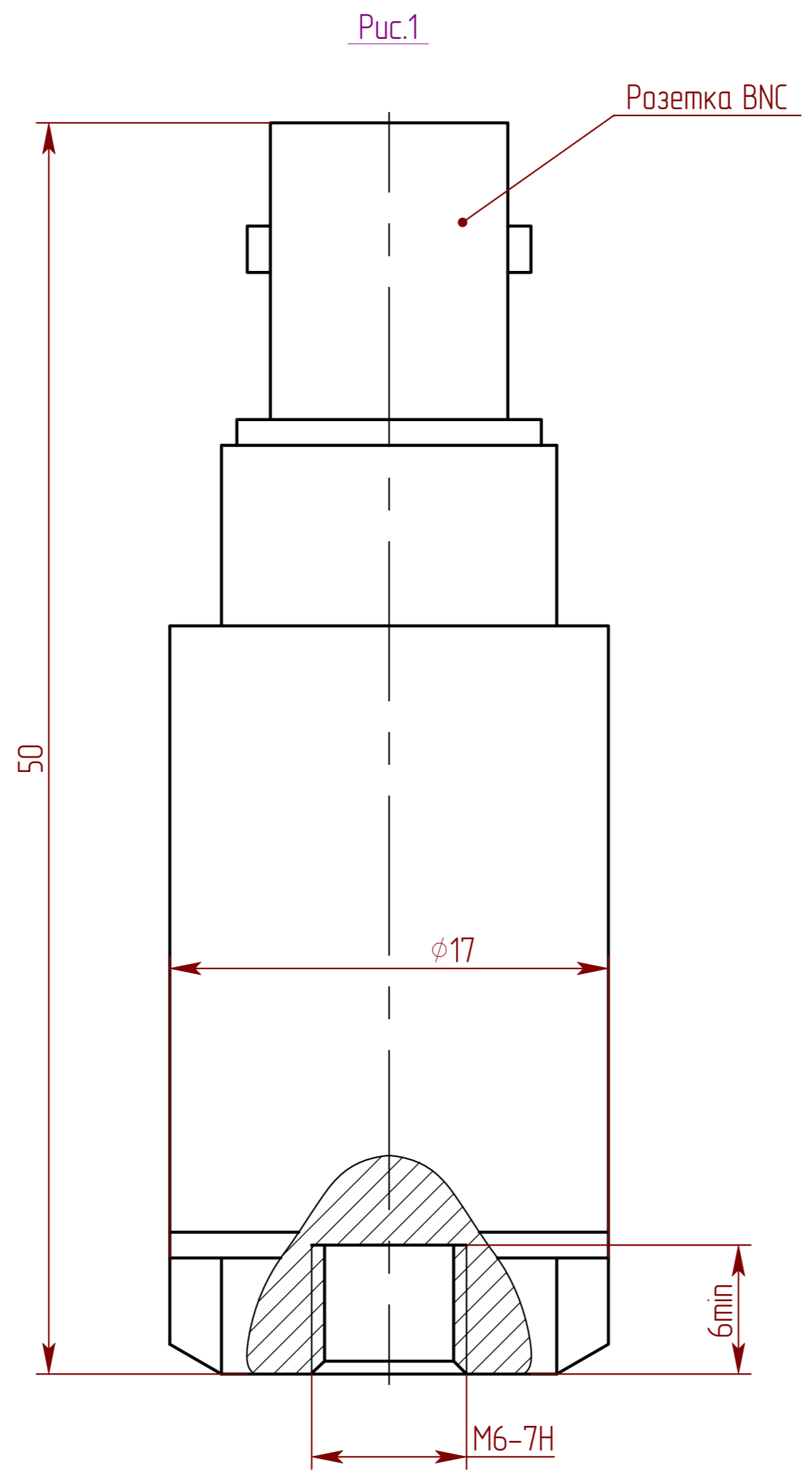
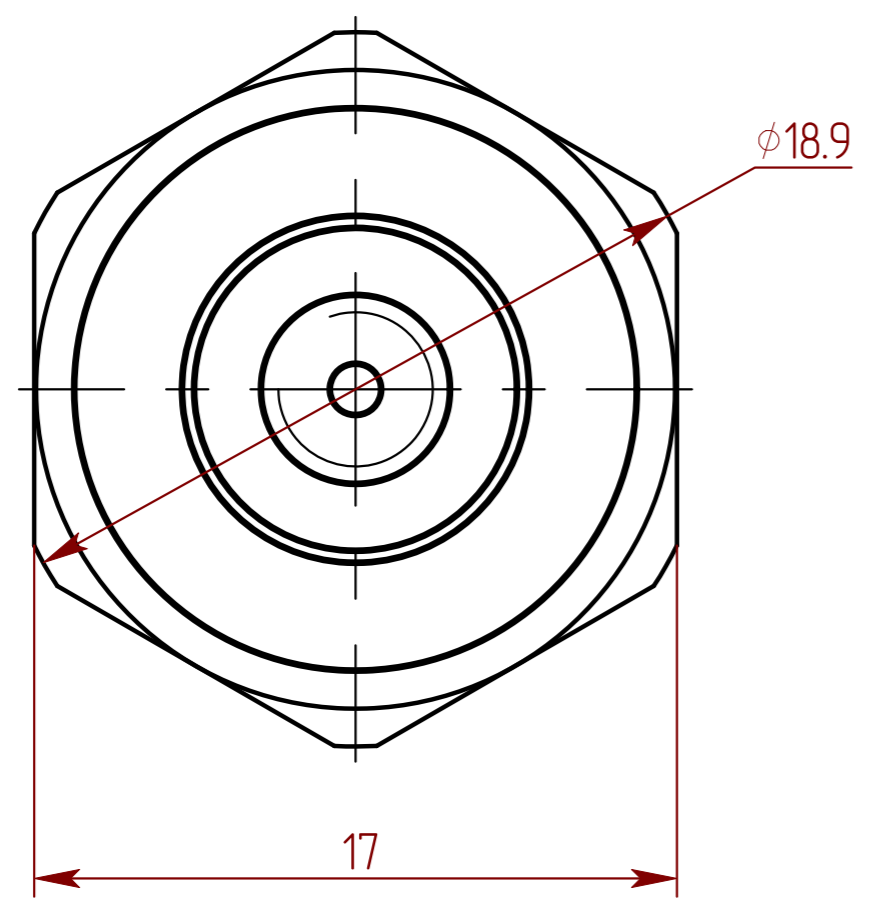
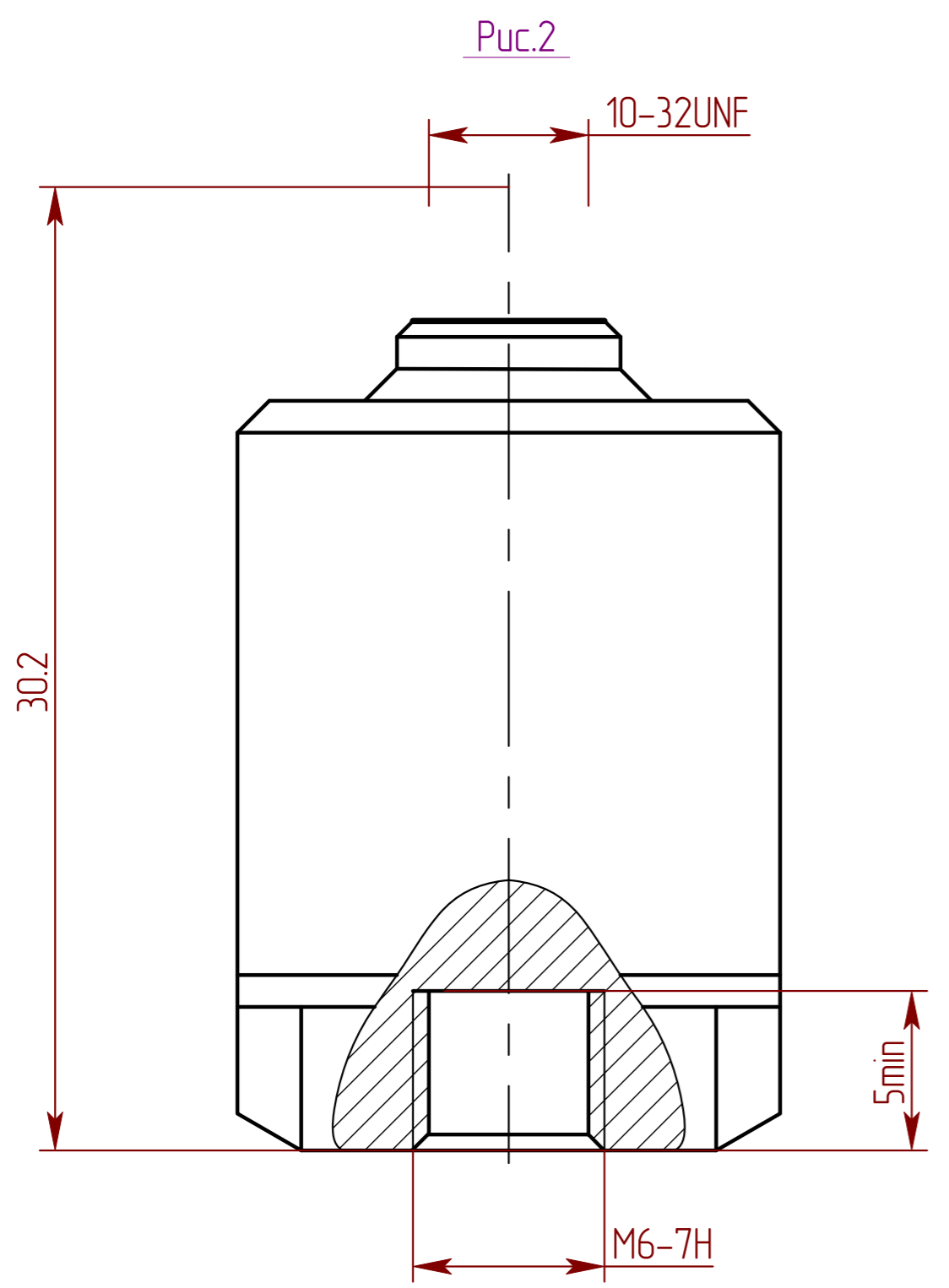


Инв.№ подл. Подл. и дата  
 Инв.№ дробл. Подл. и дата  
 Взам.инв.№ Подл. и дата  
 Справ. №  
 Перв. примен.



1. Вибропреобразователь AP2028 крепить моментным ключом (размер под ключ 17мм) с моментом 2.5...2.7Н м. Допускается контрить клеем ВК-9 и склеивание по ОСТ В95 1653-75.
2. Поверхность объекта испытаний, на которую устанавливается вибропреобразователь AP2028, должна быть не хуже R<sub>a</sub>3.2, неплоскостность 0.05мм.

Обозначение	Рис. ГЧ	Код	Модификация датчика
АБКЖ.43364.2.001	1	ВНС	AP2028-10
-01	2	МБ	AP2028-10-01
-02	1	ВНС	AP2028-30
-03	2	МБ	AP2028-30-01
-04	1	ВНС	AP2028-50
-05	2	МБ	AP2028-50-01
-06	1	ВНС	AP2028-100
-07	2	МБ	AP2028-100-01
-08	3	AR07	AP2028B-30
-09	4	PC4	AP2028I-30

АБКЖ.43364.2.001ГЧ							
Изм/Лист	№ докум.	Подп.	Дата	Вибропреобразователь AP2028 Габаритный чертеж	Лит.	Масса	Масштаб
Разраб.	Шамеев						5:1
Провер.	Новоселов				Лист 1	Листов 2	
Нач.лаб.					000 ГлобалТест		
Н.контр.	Краснощевков						
Утв.	Кирпичев						
				Копировал	Формат		