

АГТ-1520.000 ГЧ

Перв. примен.

Справ. №

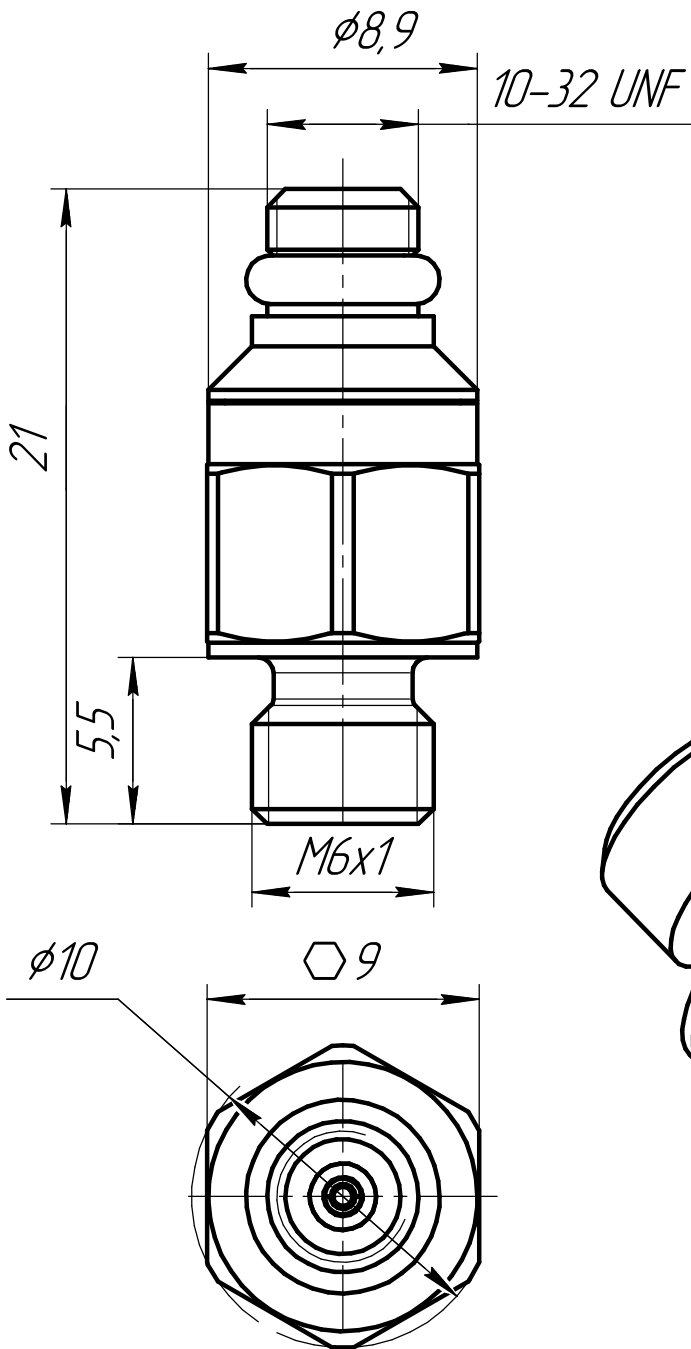
Подп. и дата

Изм. № докл.

Взам. инв. №

Подп. и дата

Изм. № подл.



АГТ-1520.000 ГЧ

Изм.	Лист	№ докум.	Подп.	Дата
Разраб.		Панкратов	Артур	06.03.17
Пров.		Цыпленков		
Т.контр.		Шамаев		
И.контр.		Краснощёков		
Утв.		Новосёлов		

Датчик удара AP2018
Сборочный чертёж

Лит.	Масса	Масштаб
	5,78 гр	4:1
Лист	Листов	1

ООО "ГлобалТест"