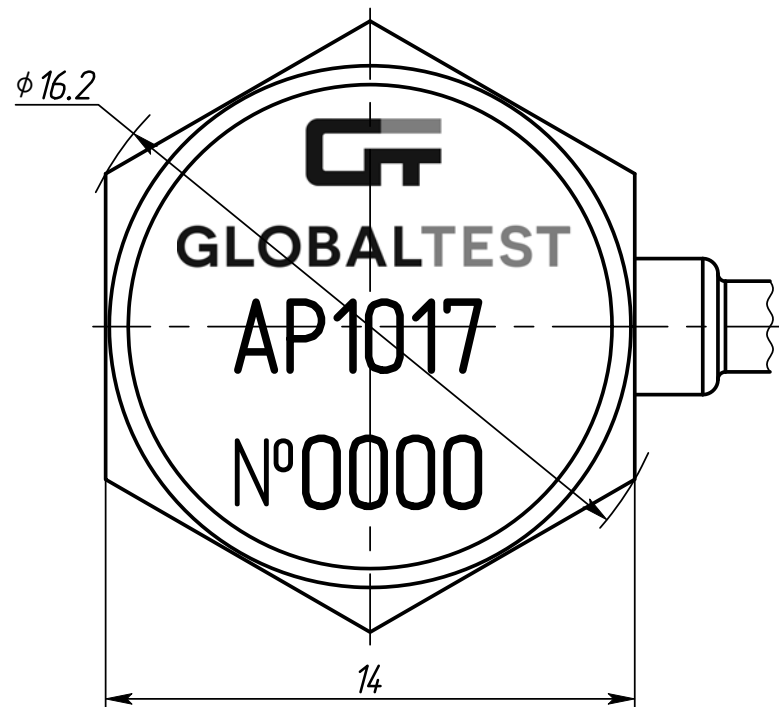
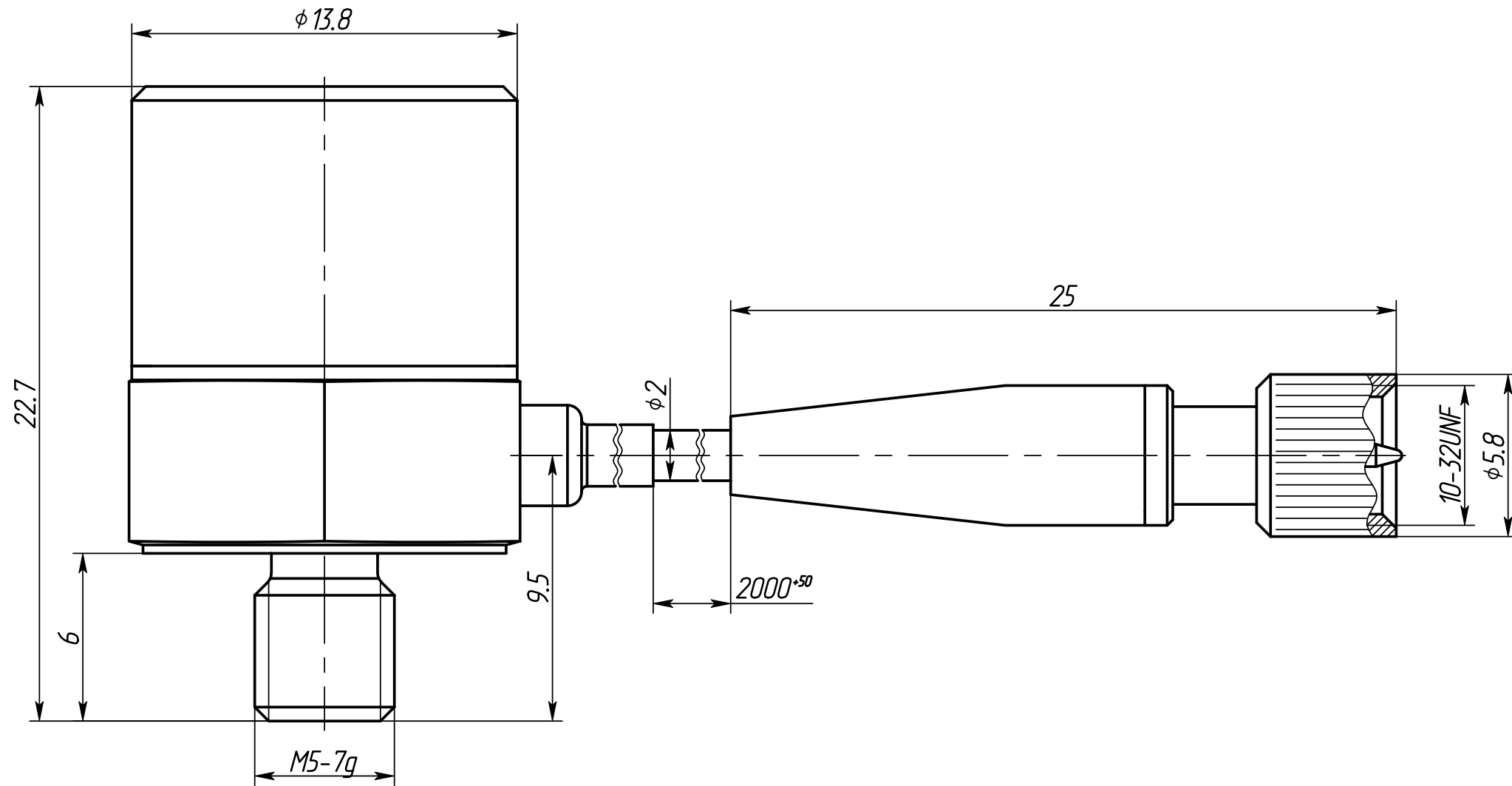


АБКЖ.43364.104.1ГЧ



1. Вибропреобразователь AP1017 крепить моментным ключом (размер под ключ 14 мм) с моментом 1.9...2.1Н м. Допускается контровка клеем ВК-9 и склеивание по ОСТ В95 1653-75.
2. Поверхность объекта испытаний, на которую устанавливается вибропреобразователь AP1017, должна быть выполнена с допуском плоскостности 0.05мм, с шероховатостью не грубее $\sqrt{2.5}$.

Справ. №
Перв. примен.
Инд. № подл.
Подп. и дата
Взам. инв. №
Инд. № дубл.
Подп. и дата
Инд. № подл.

					АБКЖ.43364.104.1ГЧ			
Изм.	Лист	№ докум.	Подп.	Дата	Вибропреобразователь AP1017	Лит.	Масса	Масштаб
Разраб.	Кутцев							5:1
Пров.	Новоселов							
Т.контр.						Лист	Листов	1
Н. контр.	Краснощеков				ООО "ГлобалТест"			
Утв.	Кирпичев							