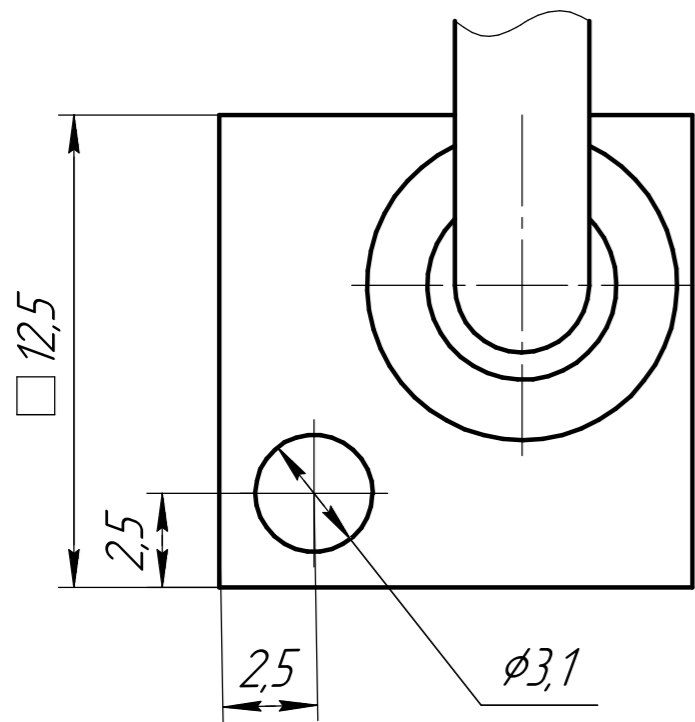
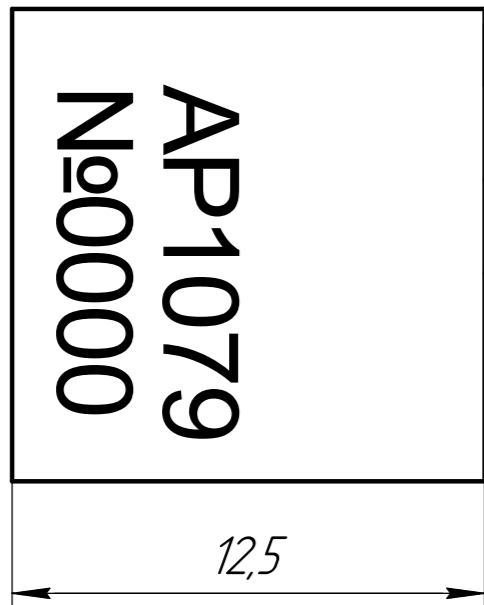


АБКЖ.43364.1016ГЧ

Перв. примен.

Справ. №



1. Размеры для справок.
2. Вибропреобразователь АР1079 крепить винтом (из комплекта поставки) с моментом затяжки 0,8...1,0Н·м. Контрить клеем ЭЛ-20 по ОСТ В95 1654-75.
3. Поверхность объекта испытаний на которую устанавливается вибропреобразователь АР1079, должна быть выполнена не хуже  $R_a 3,2$ , неплоскостность 0,05мм.

Подп. и дата

Инв. № дробл.

Взам. инв. №

Подп. и дата

Инв. № подл.

				АБКЖ.43364.1016ГЧ				
Изм.	Лист	№ докум.	Подп.	Дата	Вибропреобразователь АР1079 Габаритный чертеж	Лит.	Масса	Масштаб
Разраб.		Шамаев						5:1
Проб.		Новоселов				Лист	Листов	1
Т.контр.						ООО "ГлобалТест"		
Н.контр.		Краснощеков						
Утв.		Кирпичев						