

АБКЖ.43364.1028ГЧ

Перв. примен.

Справ. №

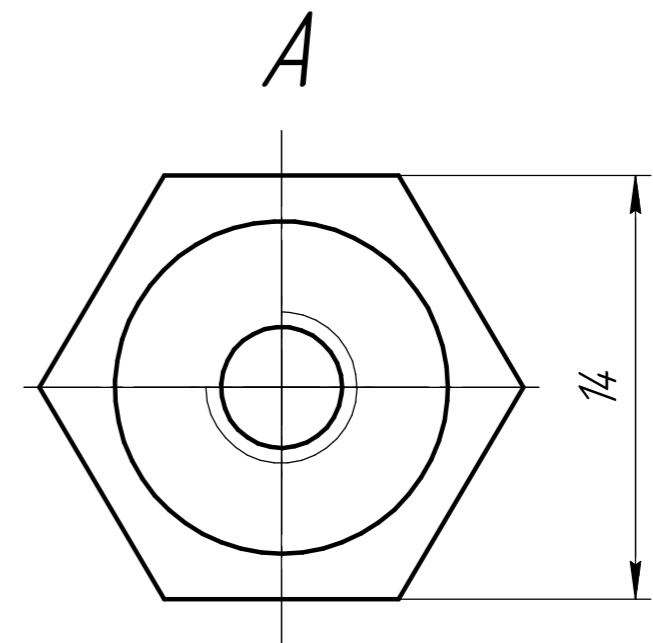
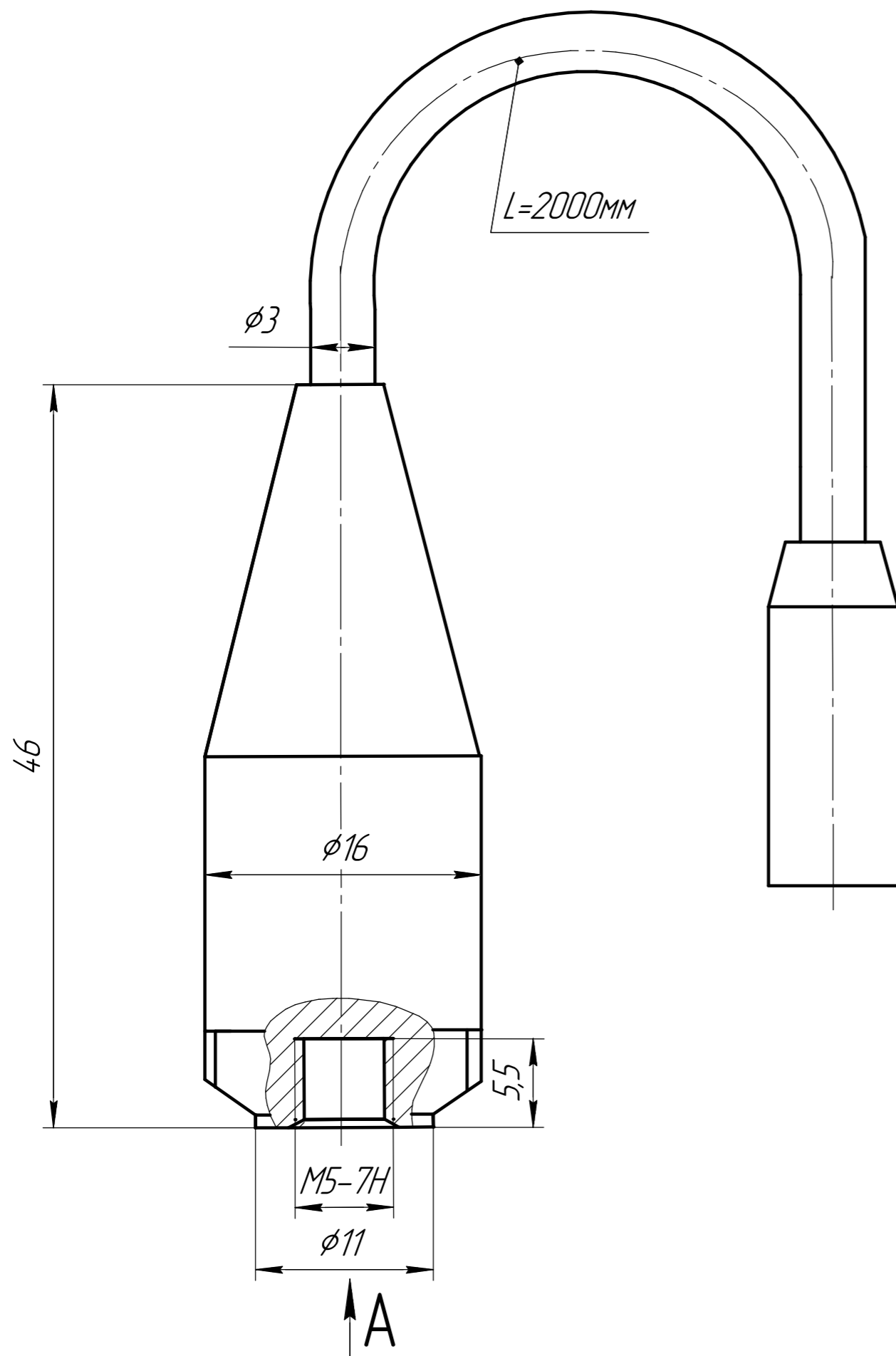
Подп. и дата

Инв. № дробл.

Взам. инв. №

Подп. и дата

Инв. № подл.



1. Размер для справок.
2. Вибропреобразователь AP1078 крепить моментным ключом (размер под ключ 14мм) с моментом 1,5...2,5Нм. Допускается контровка клеем ВК-9 и склеивание по ОСТ В95 1653-75.
3. Поверхность объекта испытаний, на которую устанавливается вибропреобразователь AP78, должна быть выполнена с допуском плоскостности 0,05мм, шероховатостью Ra 2,5.

Обозначение	Кабель поз.2	Примечание
АБКЖ.43364.1028	АГТ-Л74.010	соединитель АR05
-01	АГТ-Л74.010-01	соединитель СР276ФВ

				<b>АБКЖ.43364.1028ГЧ</b>				
Изм.	Лист	№ докум.	Подп.	Дата	Вибропреобразователь пьезоэлектрический АР1078 Сборочный чертёж	Лит.	Масса	Масштаб
Разраб.		Краснощеков						4:1
Проб.		Новоселов				Лист	Листов	1
Т.контр.						<b>ООО "ГлобалТест"</b>		
Н.контр.		Скобеев						
Утв.		Кирпичев						