

АБКЖ.43364.1023-01 ГЧ

Перв. примен.

Справ. №

Подп. и дата

Взам. инв. № Инв. № д/дел.

Подп. и дата

Инв. № подл.

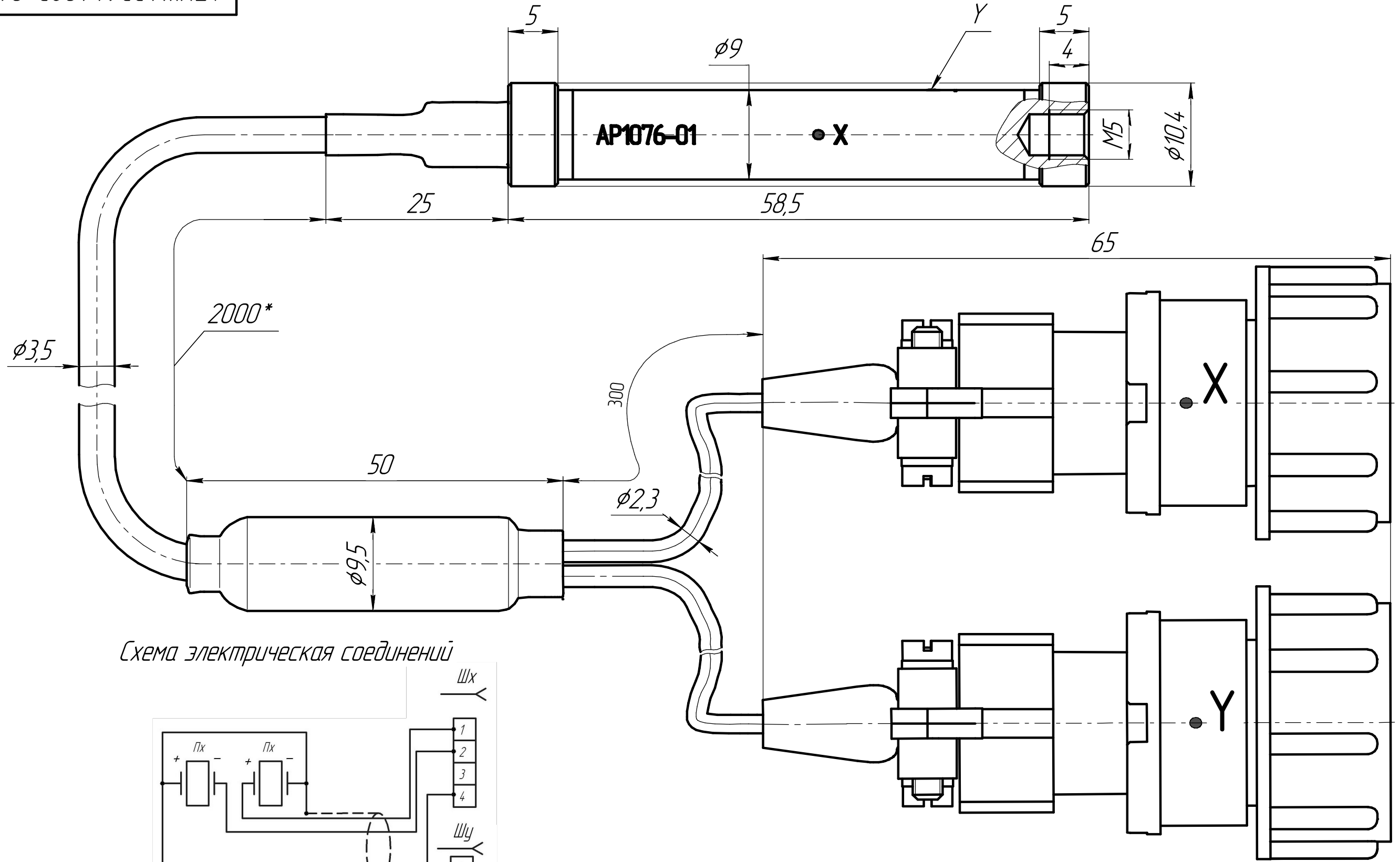
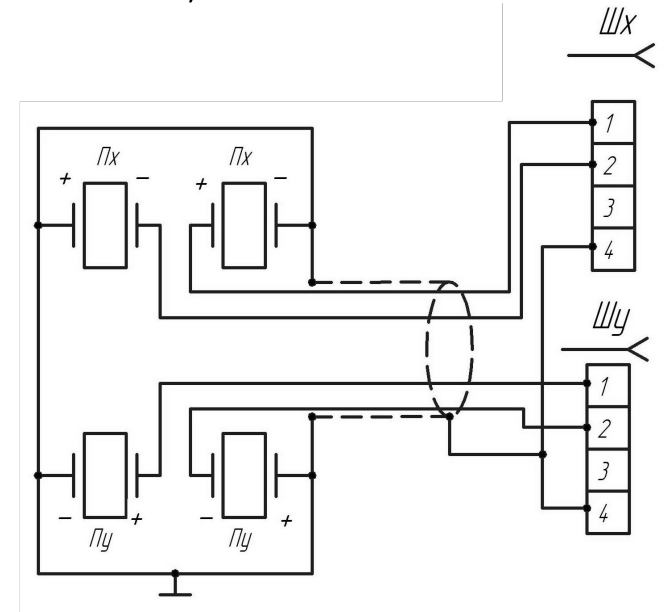


Схема электрическая соединений



- 1 Размеры для справок;
- 2 * Длина кабеля определяется по требованию заказчика;
- 3 Остальные ТТ по ОСТВ95 2606-90.

				АБКЖ.43364.1023-01 ГЧ				
Изм.	Лист	№ докум.	Подп.	Дата	Вибропреобразователь AP1076-01	Лит.	Масса	Масштаб
		Панкратов	<i>А.И.М.</i>	14.05.16	Габаритный чертёж		22,09 гр	2,5:1
Проб.		Шамаев				Лист	Листов	1
Н.контр.		Краснощёков				ООО "ГлобалТест"		
Утв.		Новосёлов						