

Перв. примен.

Справ. N

Подп. и дата

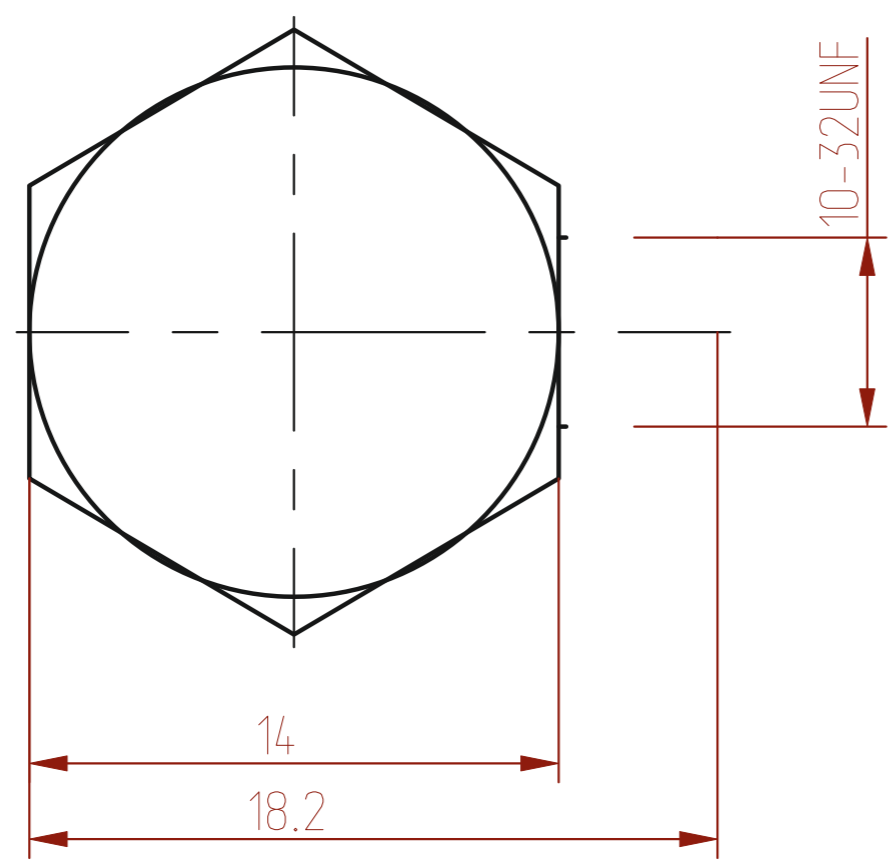
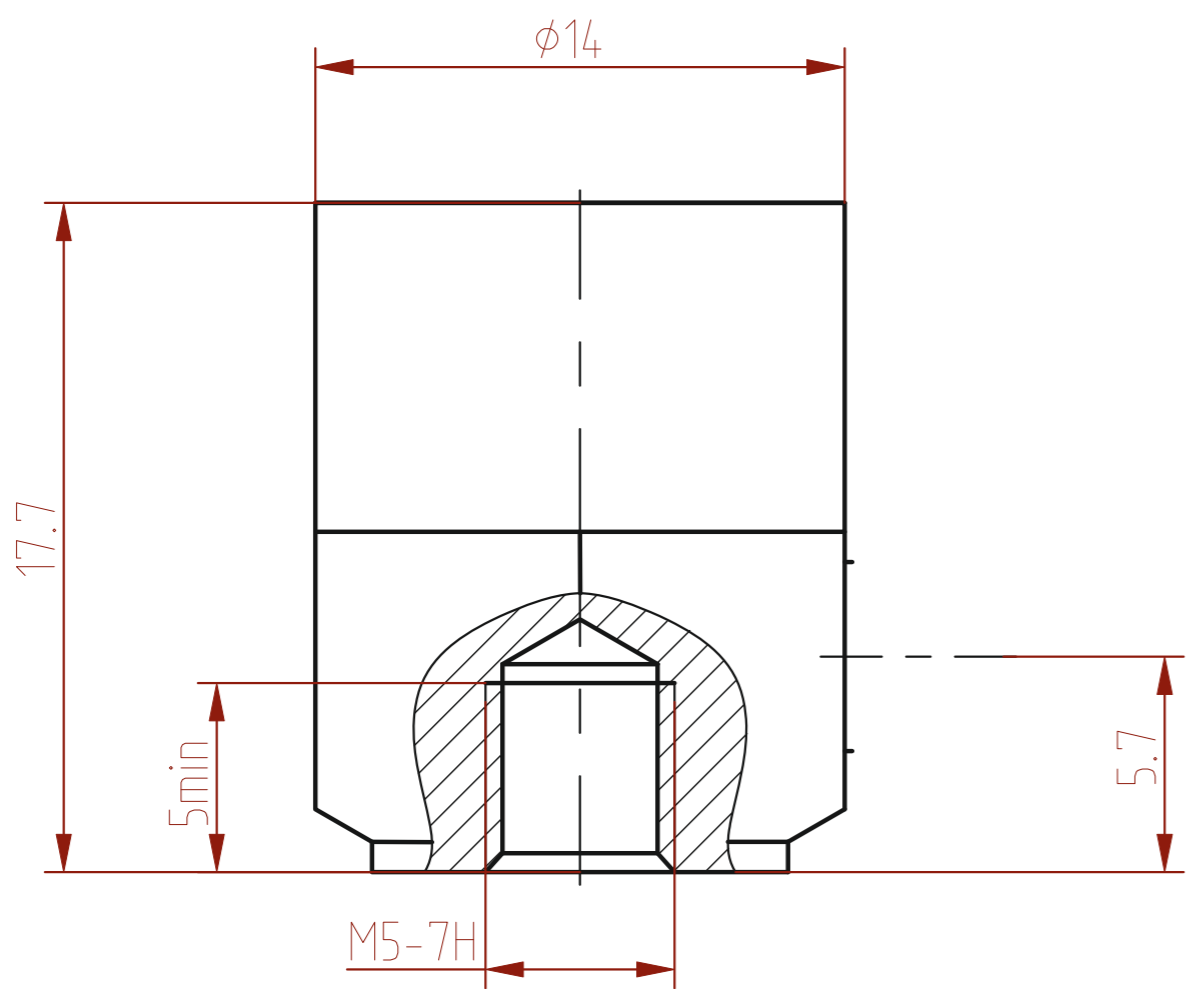
Инв. N

Взам. инв. N

Подп. и дата

Инв. N подл.

Рис.1



1. Вибропреобразователь АР1040 крепить моментным ключом (размер под ключ 14 мм) с моментом 1.5...2.5Н м.
Допускается контрить клеем ВК-9 и склеивание по ОСТ В95 1653-75.
2. Поверхность объекта испытаний, на которую устанавливается вибропреобразователь АР1040, должна быть выполнена с допуском плоскостности 0.05мм, с шероховатостью $\sqrt{0.25}$.

Обозначение	Рис.
АБКЖ.433641.002	1
АБКЖ.433641.002-01	2
АБКЖ.433641.002-02	3

АБКЖ.433641.002ГЧ						
Изм/Лист	N докум.	Подп.	Дата	Вибропреобразователь	Лит.	Масса
Разраб.	Краснощекоев			АР1040		
Провер.				Габаритный чертеж		
Т.контр.					Лист 1	Листов 3
Нач.лаб.						
Н.контр.	Никифоров					
Утв.	Кирпичев					

Копировал

Формат