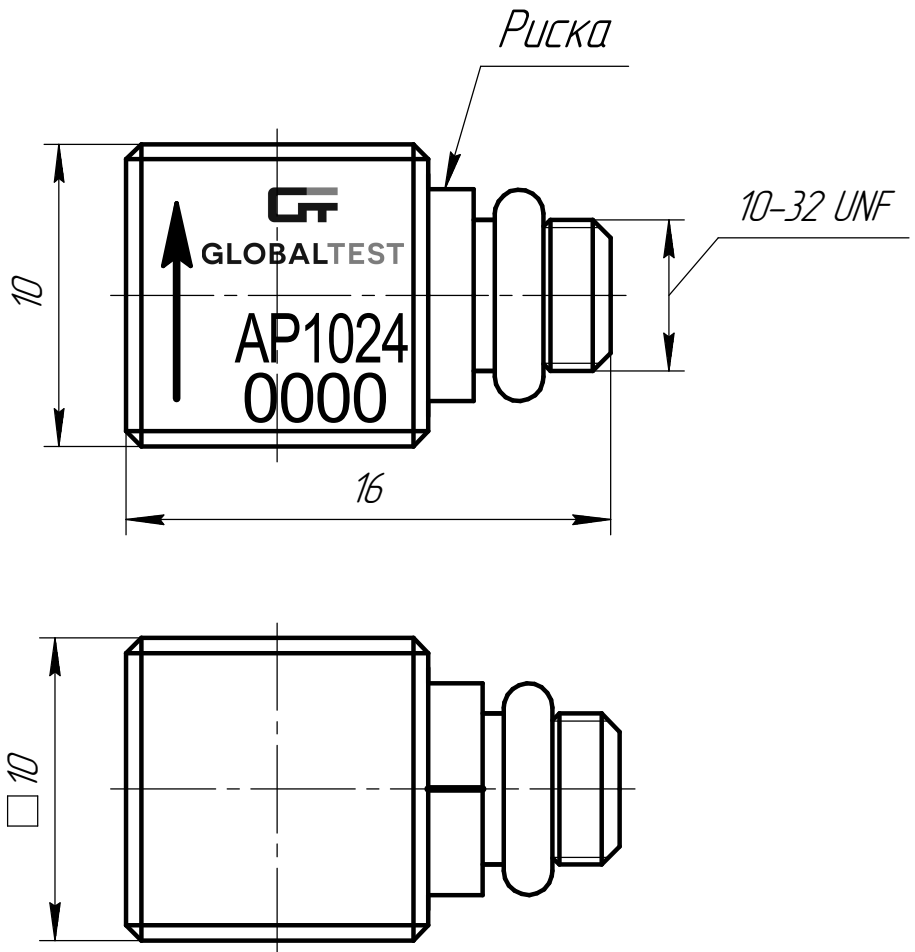


АБКЖ.43364.1.009ГЧ



1. Вибропреобразователь крепить на объекте измерения с использованием эпоксидных и циакриновых клеев. В лабораторных условиях допускается крепление на восковую мастику.

2. Поверхность объекта испытаний, на которую устанавливается вибропреобразователь, должна быть выполнена с допуском плоскостности

0,05 мм, с шероховатостью $\sqrt{Ra\ 2,5}$.

Подп. и дата

Инд. № докл.

Взам. инв. №

Подп. и дата

Инд. № подл.

Изм.	Лист	№ докум.	Подп.	Дата
Разраб.		Кутцев		
Пров.		Новоселов		
Т.контр.				
И.контр.		Краснощеков		
Утв.		Кирпичев		

АБКЖ.43364.1.009ГЧ

Вибропреобразователь
AP1024
Габаритный чертеж

Лит.	Масса	Масштаб
		5:1
Лист	Листов	1

ООО "ГлобалТест"