

АБКЖ.43364.1009-01ГЧ

Перв. примен.

Справ. №

Подп. и дата

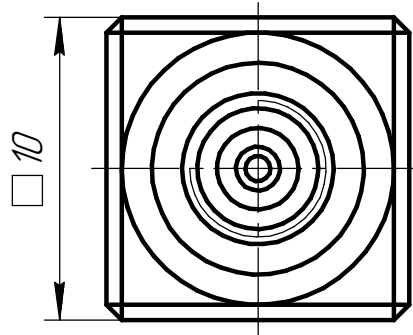
Инд. № дроб.

Взам. инв. №

Подп. и дата

Инд. № подл.

10-32 UNF



1. Вибропреобразователь крепить на объекте измерения с использованием эпоксидных и циакриновых клеев. В лабораторных условиях допускается крепление на восковую мастику.

3. Поверхность объекта испытаний, на которую устанавливается вибропреобразователь, должна быть выполнена с допуском плоскостности

0,05 мм, с шероховатостью $\sqrt{Ra 2,5}$.

АБКЖ.43364.1009-01ГЧ

Изм.	Лист	№ докум.	Подп.	Дата
Разраб.		Кутцев		
Пров.		Новоселов		
Т.контр.				
И.контр.		Краснощеков		
Утв.		Кирпичев		

Вибропреобразователь
AP1024-01
Габаритный чертеж

Лит.	Масса	Масштаб
		5:1
Лист	Листов	1

ООО "ГлобалТест"