

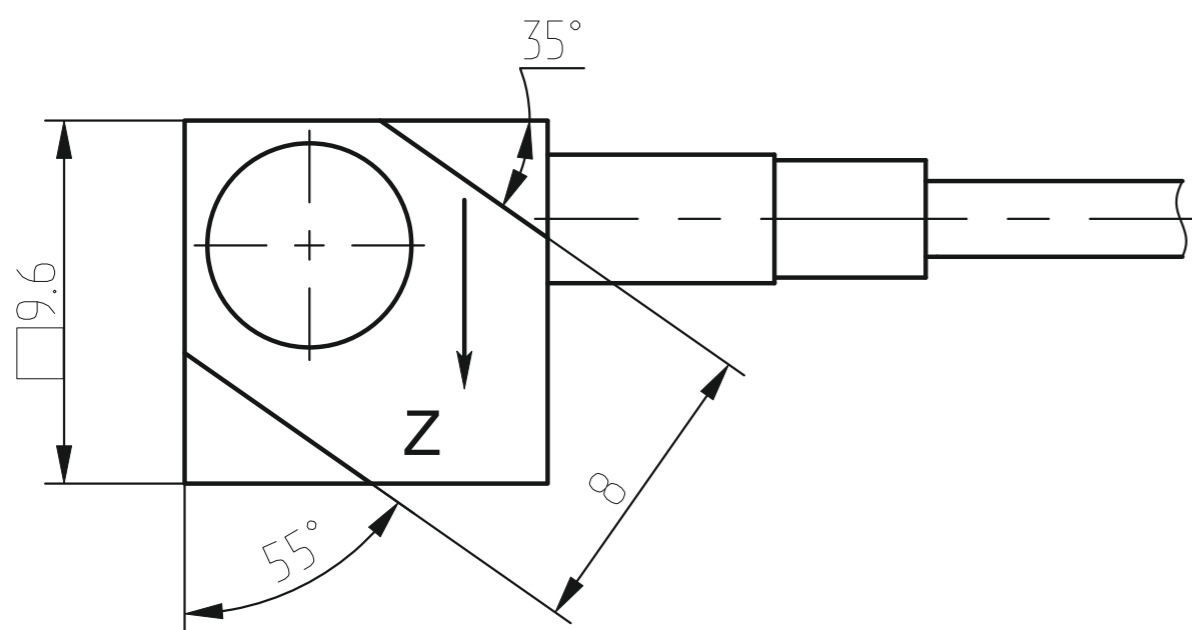
1. Размеры для справок.

2. Вибропреобразователь AP1021 крепить моментным ключом (размер под ключ 8мм) с моментом 1.5...2.5Н м.

Допускается конрить клеем ВК-9 и склеивание по ОСТ В95 1653-75.

3. Поверхность объекта испытаний, на которую устанавливается вибропреобразователь AP1021, должна быть выполнена

с допуском плоскостности 0.05 мм, с шероховатостью $\sqrt{\text{Rz20}}$.



AP1021
Габаритный чертеж