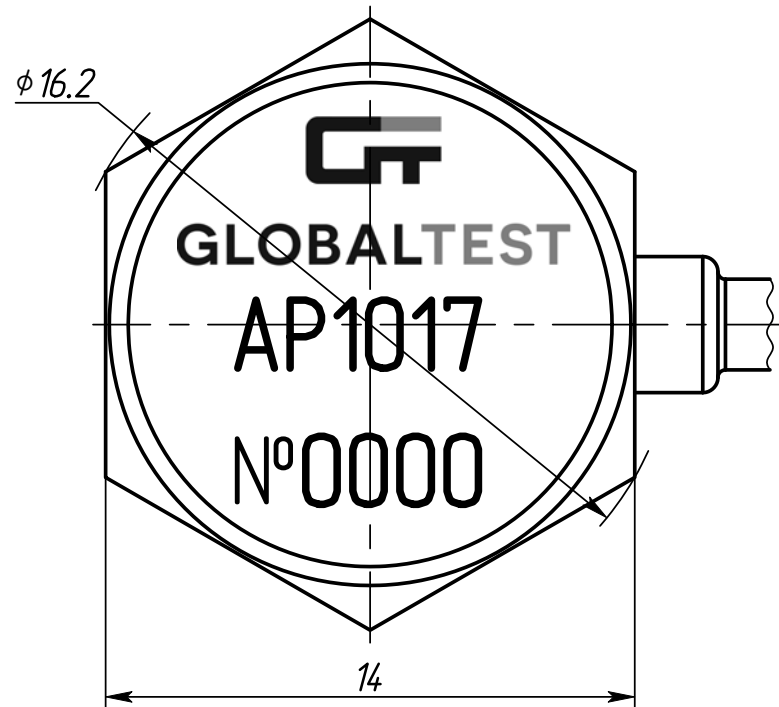
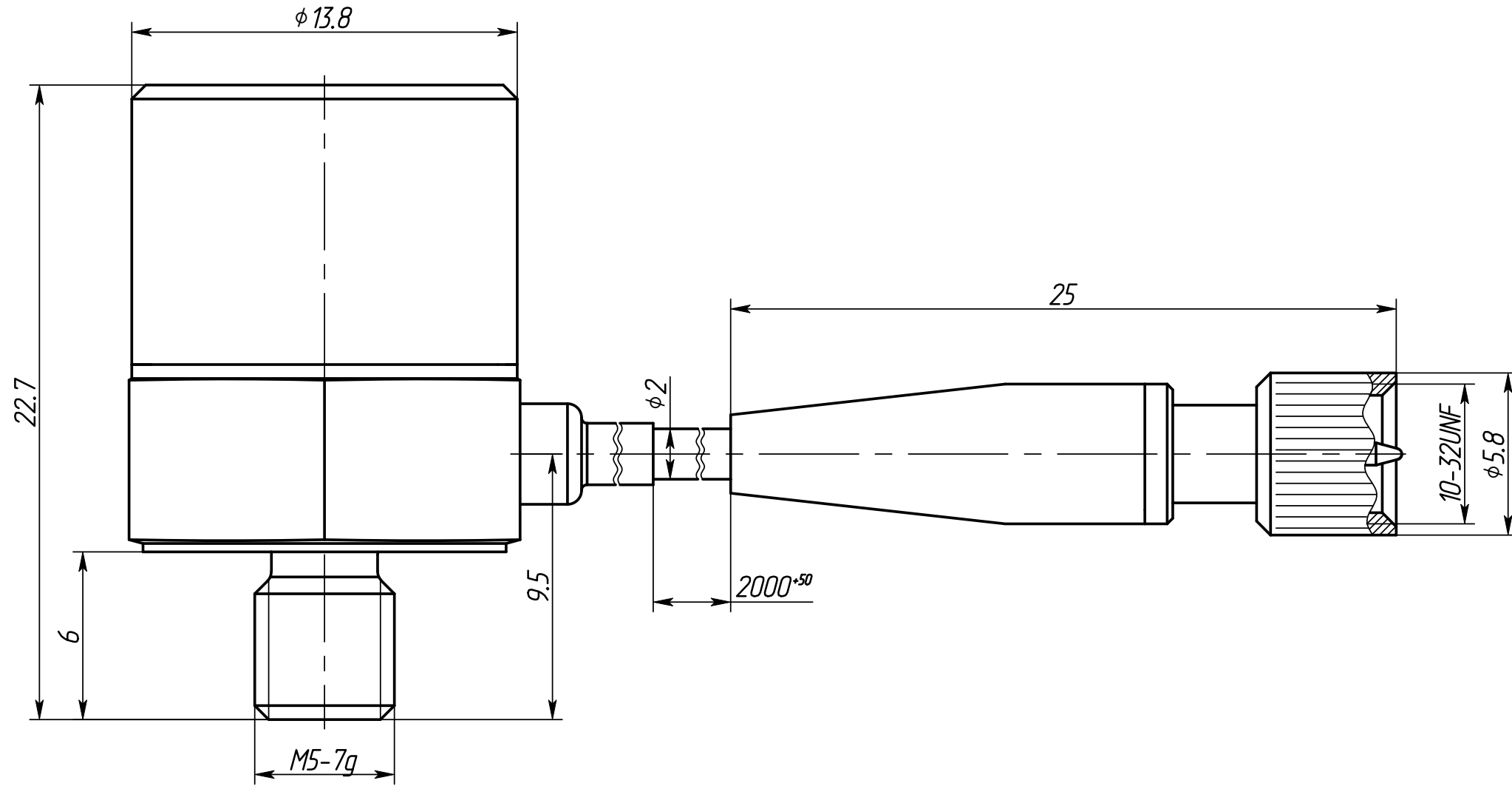


АБКЖ.43364.104.1ГЧ



1. Вибропреобразователь AP1017 крепить моментным ключом (размер под ключ 14 мм) с моментом 1.9...2.1Н м. Допускается контровка клеем ВК-9 и склеивание по ОСТ В95 1653-75.
2. Поверхность объекта испытаний, на которую устанавливается вибропреобразователь AP1017, должна быть выполнена с допуском плоскостности 0.05мм, с шероховатостью не грубее $\sqrt{2.5}$.

					АБКЖ.43364.104.1ГЧ			
Изм.	Лист	№ докум.	Подп.	Дата	Вибропреобразователь AP1017	Лит.	Масса	Масштаб
Разраб.	Кутцев							5:1
Пров.	Новоселов					Лист	Листов	1
Т.контр.						ООО "ГлобалТест"		
Н. контр.	Краснощеков							
Утв.	Кирпичев							

Копировал

Формат А3

Перв. примен.

Справ. №

Подп. и дата

Инд. № дубл.

Взам. инв. №

Подп. и дата

Инд. № подл.