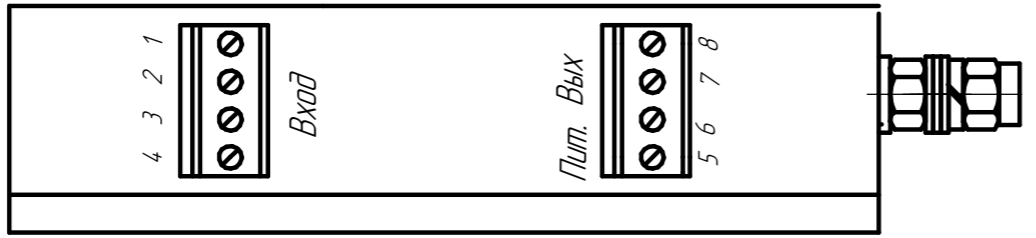
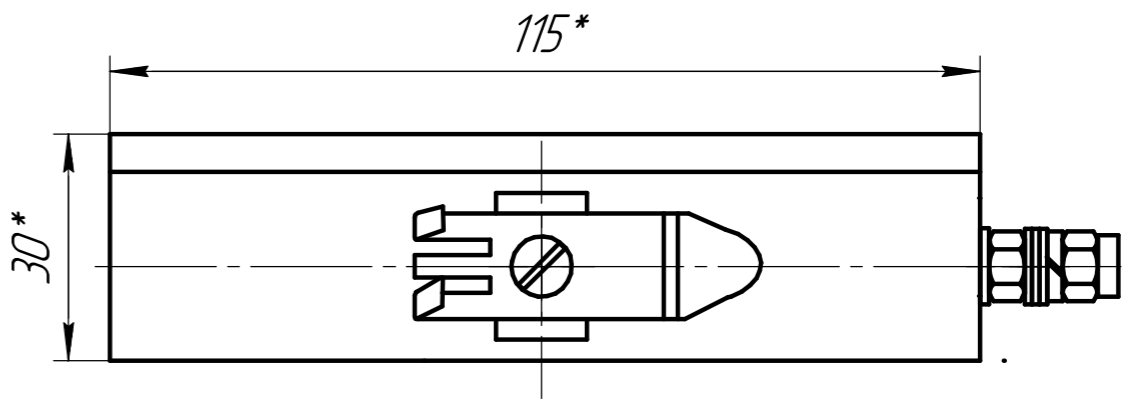
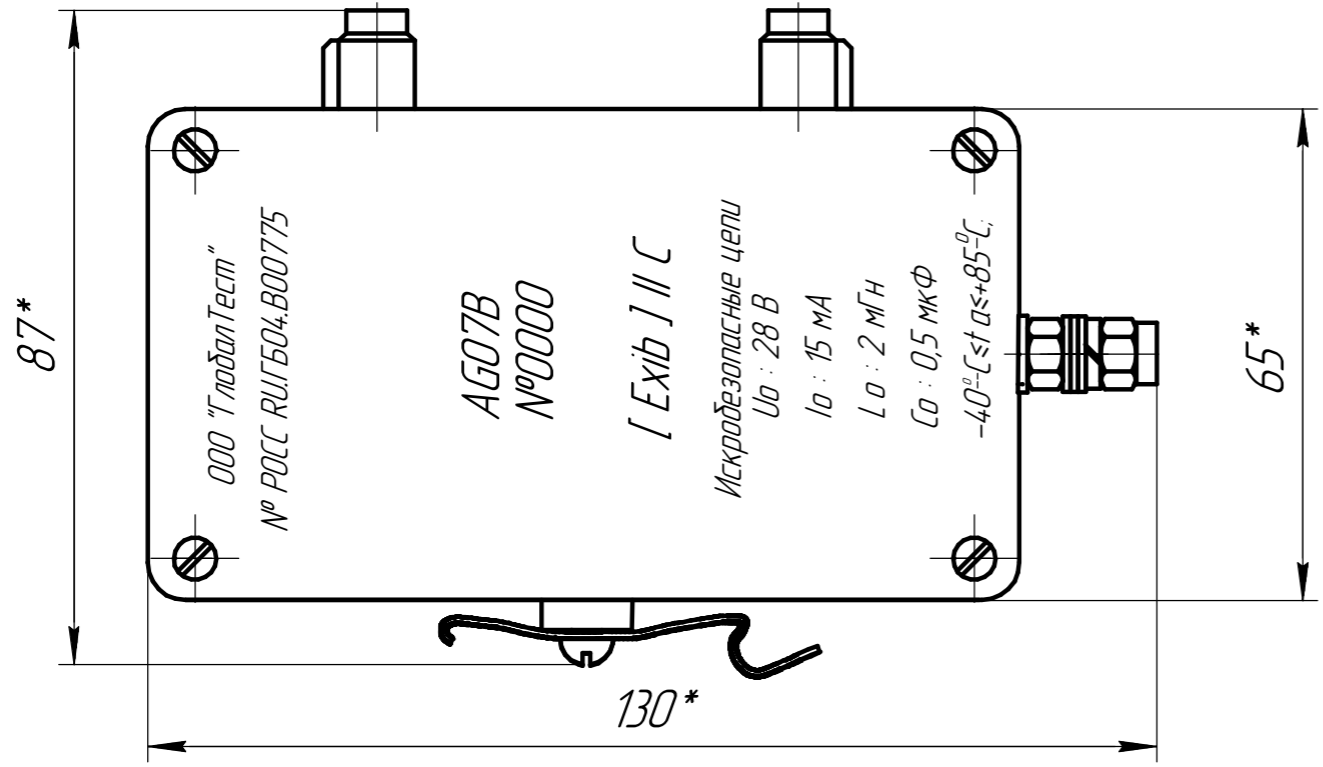


Изм. № подл.	Подп. и дата	Взам. инв. №	Инв. № дубл.	Подп. и дата	Перв. примен. АБКЖ.431134.054
					АБКЖ.431134.054 ГЧ



- \*Размеры для справок.
- Остальные ТТ по ОСТ В95 2606-90.

					<b>АБКЖ.431134.054 ГЧ</b>			
Изм.	Лист	№ докум.	Подп.	Дата	Согласующее устройство <b>AG07B</b> Габаритный чертеж	Лит.	Масса	Масштаб
Разраб.		Цыпленков				A		1:1
Проб.		Архипкин				Лист	Листов	
Т.контр.					Заготовка корпус G 106 (Чип и Дип)			<b>ГлобалТест</b>
Н.контр.		Краснощечков						
Утв.		Редюшев						Формат А3