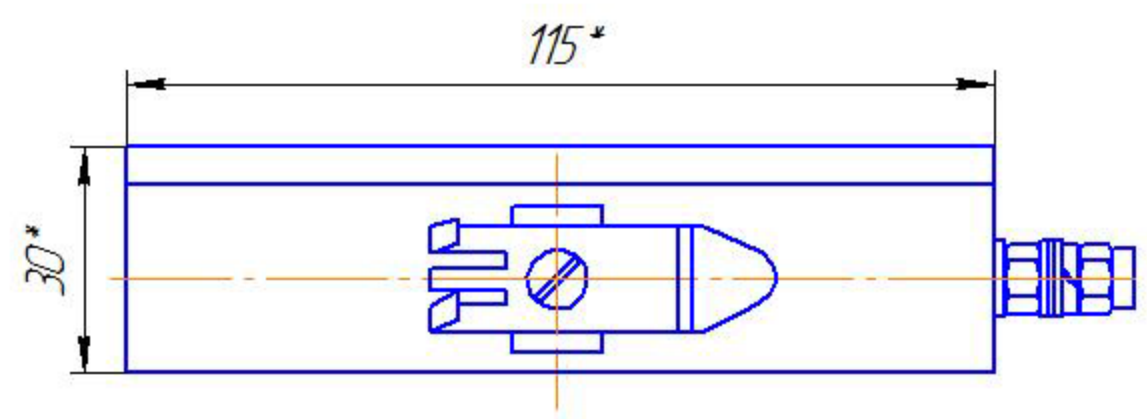
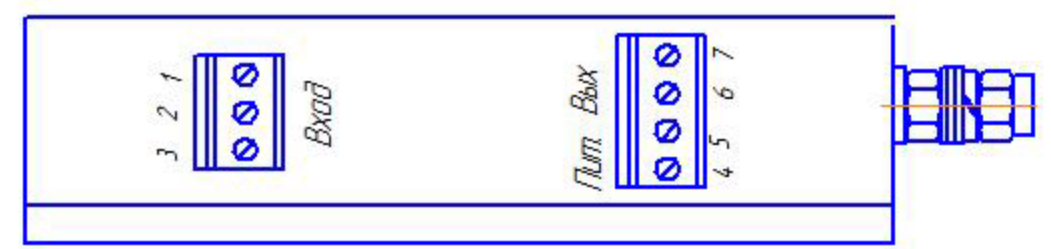
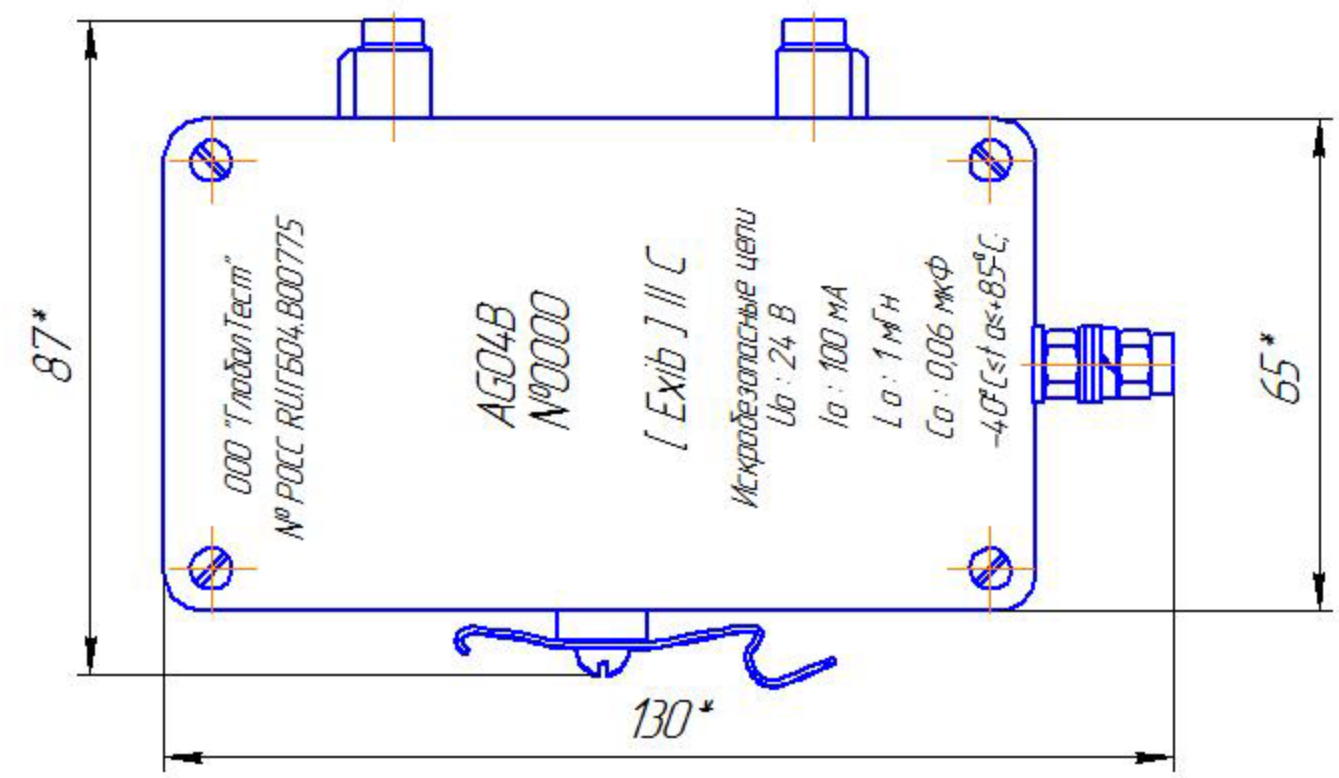


АБКЖ.431134.047 ГЧ

Изм. № подл. Подп. и дата. Взам. инв. №. Инв. № дучсл. Подп. и дата. Справ. №. Перв. примеч.



- *Размеры для справок.
- Остальные ТТ по ОСТ В95 2606-90.

				АБКЖ.431134.047 ГЧ			
Изм. Лист	№ докум.	Подп.	Дата	Коробка переходная AGO4B Габаритный чертеж	Лист	Масса	Масштаб
Разраб.	Цыпленков				A		1:1
Проб.	Архипкин				Лист	Листов	
Т.контр.				Заготовка корпус G 106 (Чип и Дип)			ГлобалТест
И.контр.	Краснощев						
Утв.	Кирпичев			Копировал			