

АГТ-Л162ГЧ

Перв. примен.

Справ. №

Подп. и дата

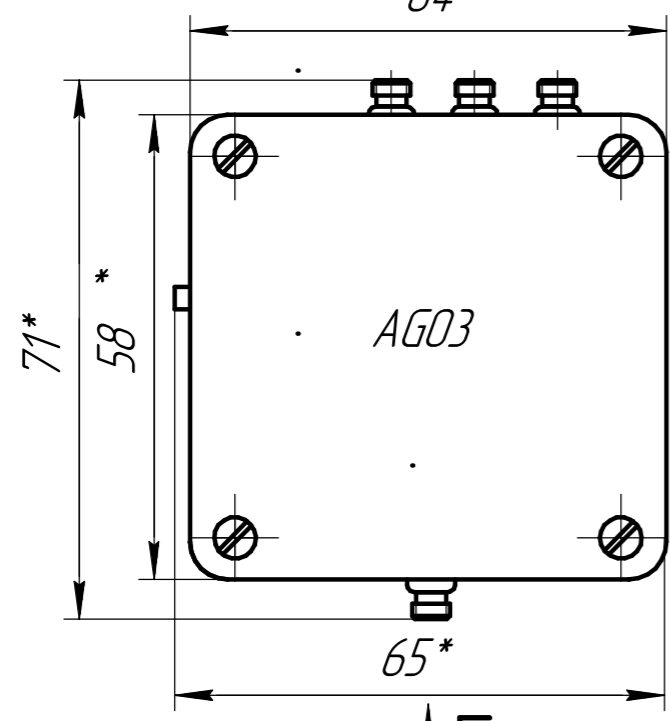
Инд. № дщл.

Взам. инв. №

Подп. и дата

Инд. № подл.

В



A
64*

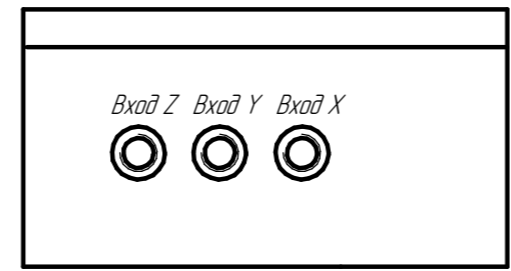
71*
58*

65*

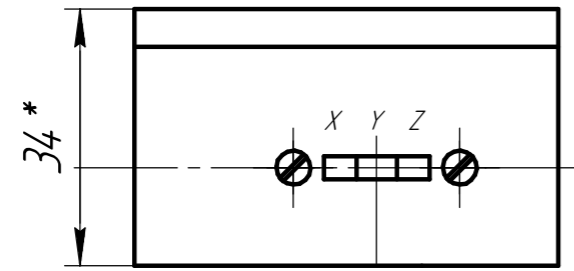
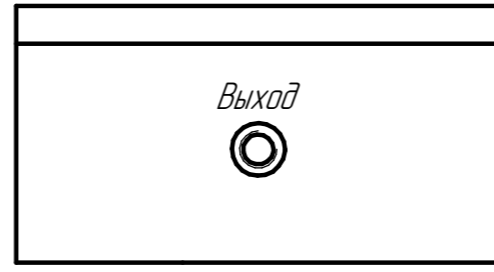
Б

В

А



Б



34*

X Y Z

- * Размеры для справок.
- Остальные ТТ по ОСТ В95 2606-90.

					АГТ-Л162ГЧ			
Изм.	Лист	№ докум.	Подп.	Дата	Коробка переходная AG03 Габаритный чертеж	Лит.	Масса	Масштаб
Разраб.		Копытина						1:1
Проб.		Цыпленков				Лист	Листов	1
Т.контр.						ГлобалТест		
Н.контр.		Никифоров						
Утв.		Кирпичев						