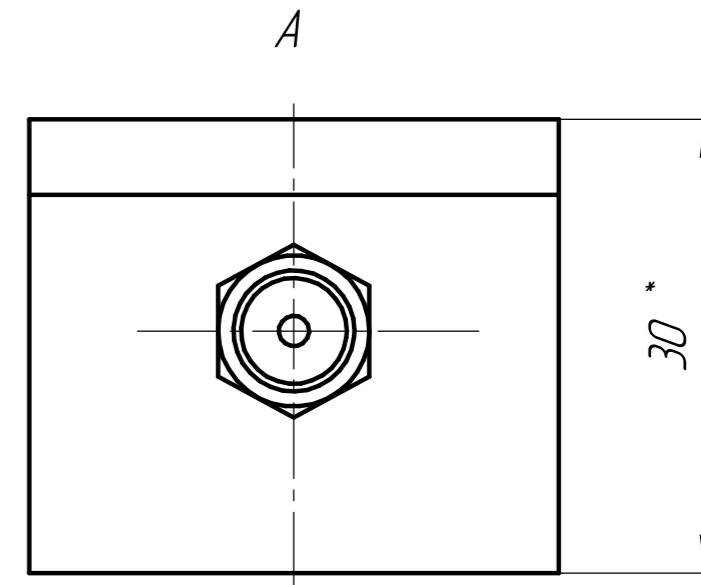
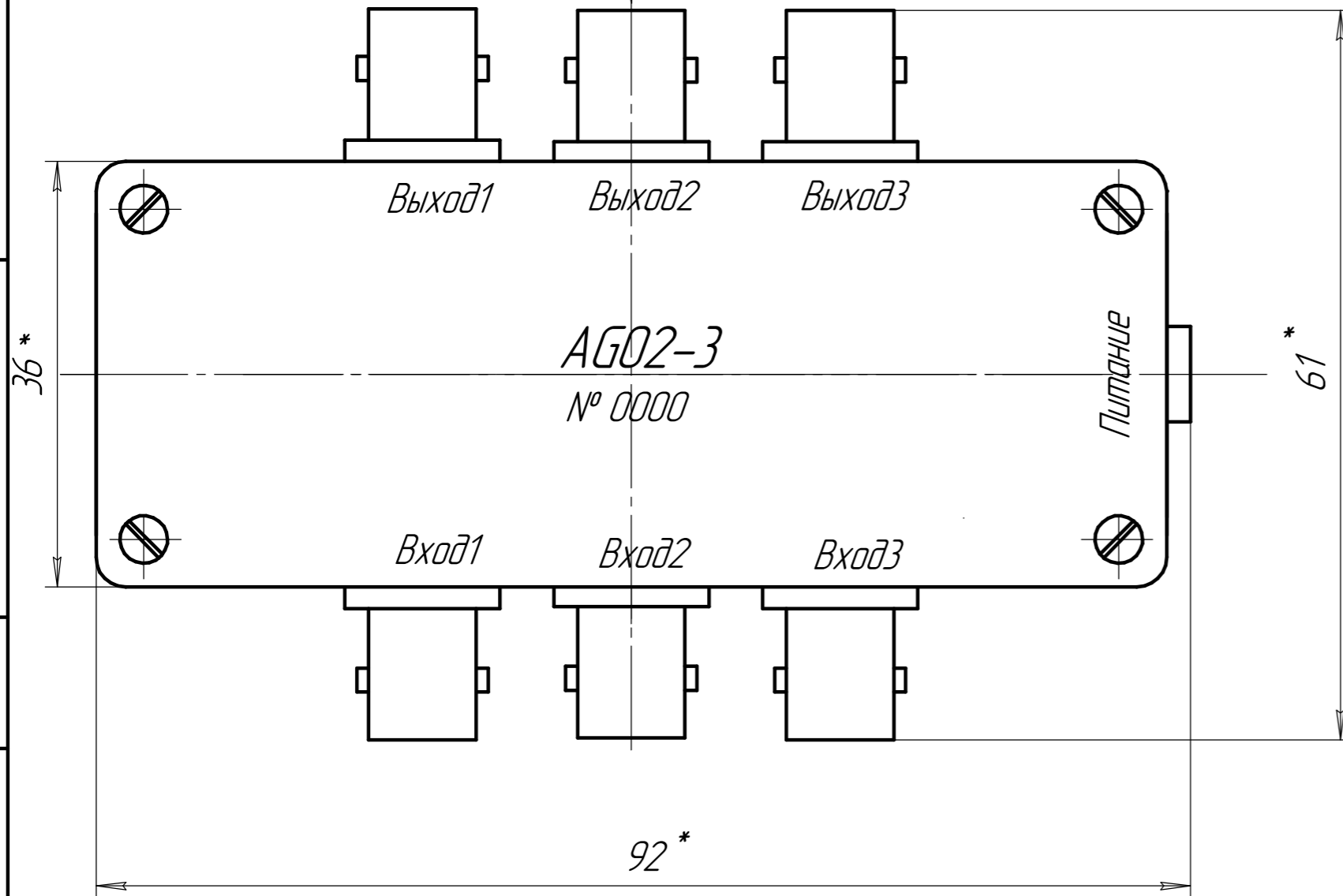
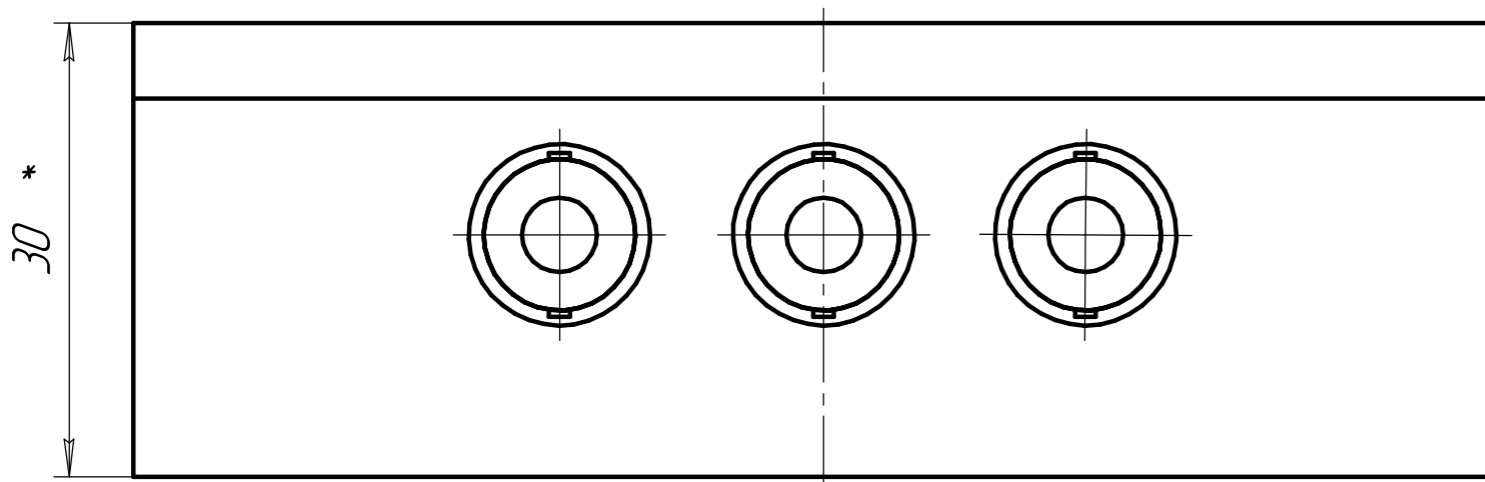


АГТ-1159-01ГЧ

Б



Б



- *Размеры для справок.
- Остальные ТТ по ОСТ В95 2606-90.

Перв. примен.

Справ. №

Подп. и дата

Инв. № дубл.

Взам. инв. №

Подп. и дата

Инв. № подл.

				АГТ-1159-01ГЧ				
Изм.	Лист	№ докум.	Подп.	Дата	Коробка переходная AGO2-3 Габаритный чертеж	Лист	Масса	Масштаб
Разраб.	Копытина							2:1
Проб.	Цыпленков					Лист	Листов	
Т.контр.					Заготовка корпус G102B-4 (Чип и Дип)			
Н.контр.	Никифоров							
Утв.	Кирпичев							

Копировал

Формат А3