

Перв. примен.

Справ. №

Подп. и дата

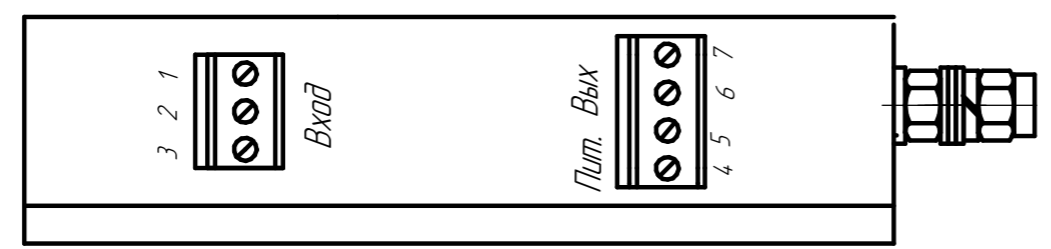
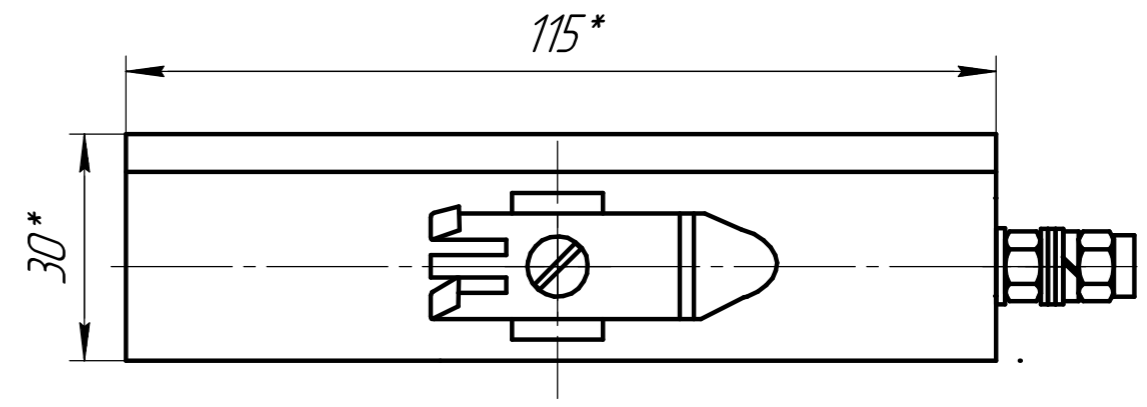
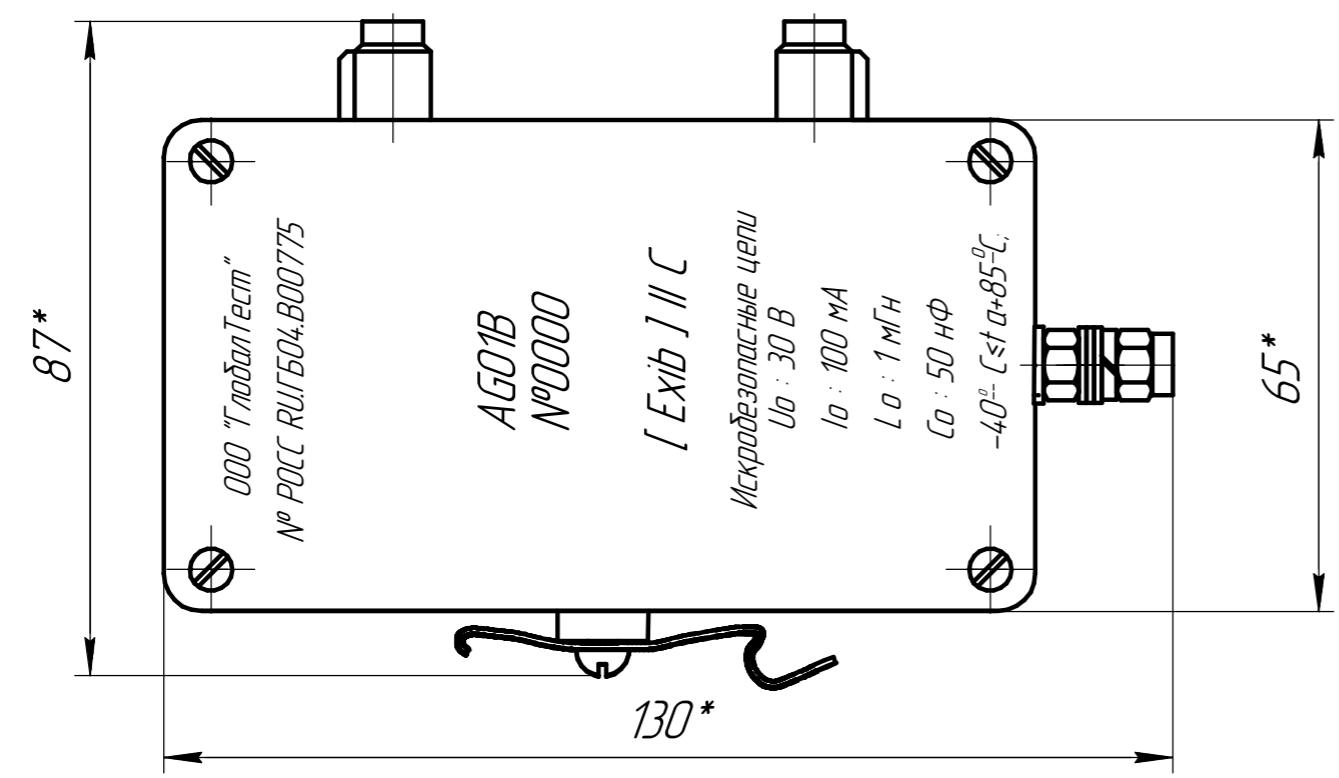
Инв. № дубл.

Взам. инв. №

Подп. и дата

Инв. № подл.

АБКЖ.431134.009 ГЧ



- 1. *Размеры для справок.
- 2. Остальные ТТ по ОСТ В95 2606-90.

					АБКЖ.431134.009 ГЧ			
Изм.	Лист	№ докум.	Подп.	Дата	Коробка переходная AGO1B Габаритный чертеж	Лит.	Масса	Масштаб
								1:1
Разраб.		Копытина			Заготовка корпус G 106 (Чип и Дип)	Лист	Листов	
Проб.		Цыпленков						
Т.контр.								
Н.контр.		Никифоров						
Утв.		Кирпичев						
						ГлобалТест		
						Формат А3		

Копировал

Формат А3