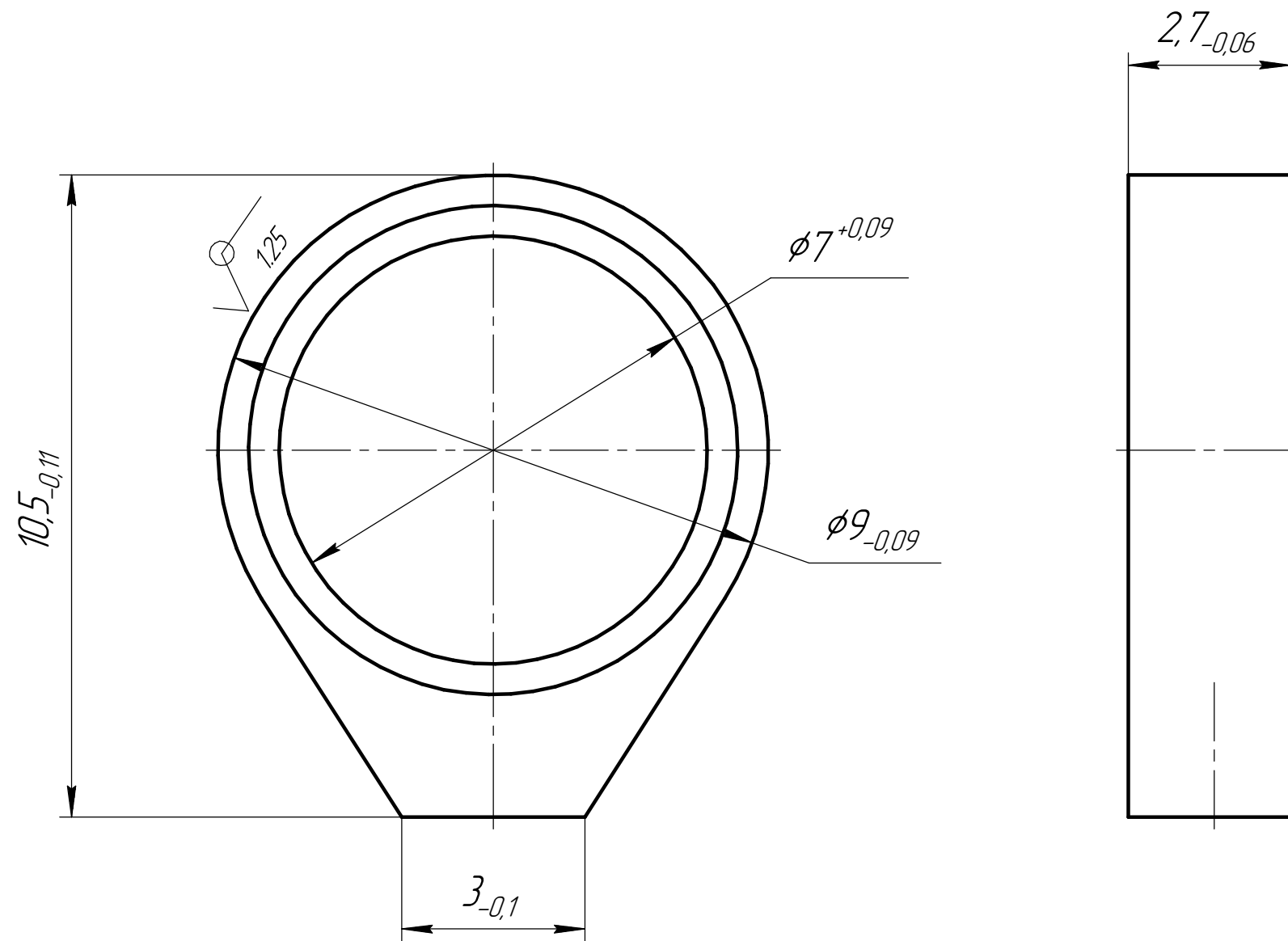


АГТ-183.008

$\sqrt{Rz\ 2,5\ (\checkmark)}$



Перв. примен.

Справ. №

Подп. и дата

Инд. № дробл.

Взам. инв. №

Подп. и дата

Инд. № подл.

					АГТ-183.008		
Изм.	Лист	№ докум.	Подп.	Дата	Лит.	Масса	Масштаб
Разраб.		Хазов					10:1
Проб.		Шамаев					
Т.контр.					Лист	Листов	
И.контр.					Сталь 14Х17Н2 ГОСТ 5632-72		
Утв.		Кирпичев					

Копировал

Формат А3