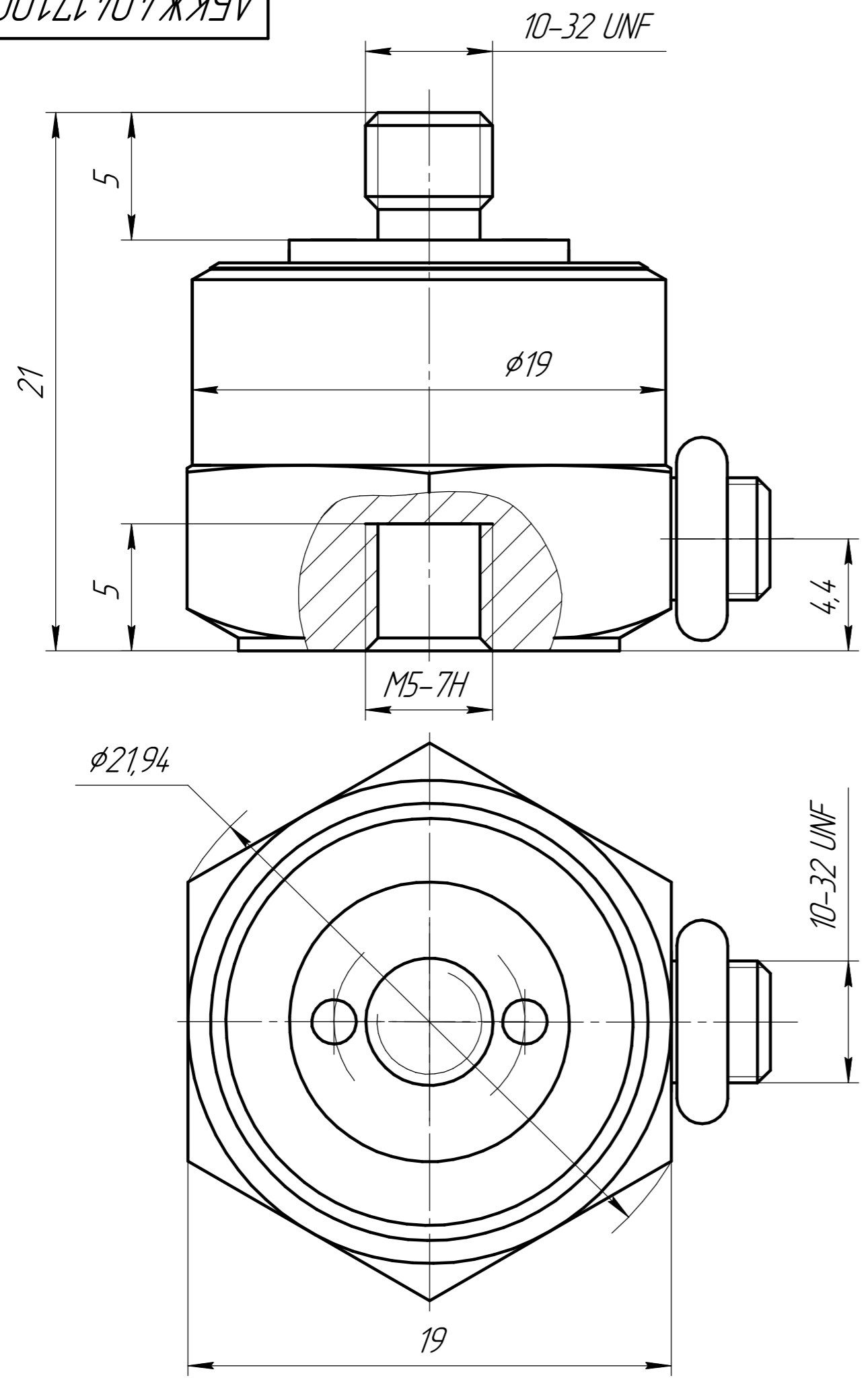


Перв. примен.	Справ. №	Подп. и дата	Инв. № дробл.	Взам. инв. №	Подп. и дата	Инв. № подл.

АБКЖ.404171.001 ГЧ



1. Датчик силы крепить моментным ключом (размер под ключ 19 мм) с моментом 1,9...2,1Нм. Допускается контровка резьбы клеем ВК-9 и склеивание по ОСТ В95 1653-75
2. Монтажные поверхности должны иметь неплоскостность не более 0,05мм и шероховатость не хуже Ra 2.5.

				АБКЖ.404171.001 ГЧ				
Изм.	Лист	№ докум.	Подп.	Дата	Датчик силы АС20 Габаритный чертёж	Лит.	Масса	Масштаб
Разраб.		Шамаев						5:1
Проб.		Новоселов				Лист	Листов	
Т.контр.								
Н.контр.		Краснощевков						
Утв.		Кирпичев						
						ООО "ГлобалТест"		